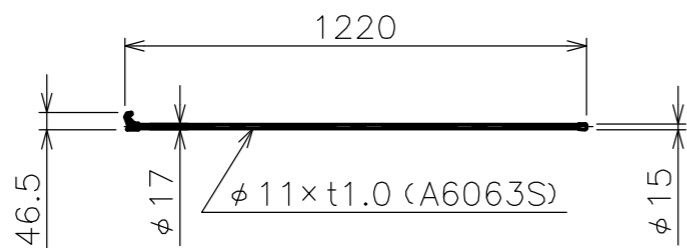
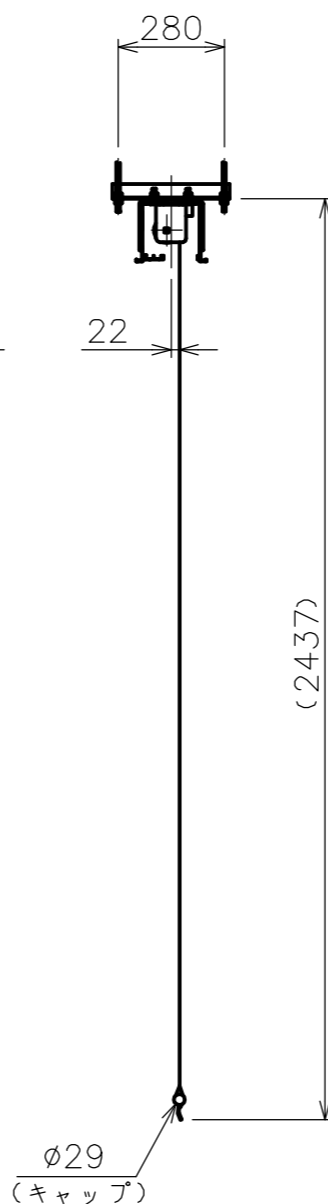


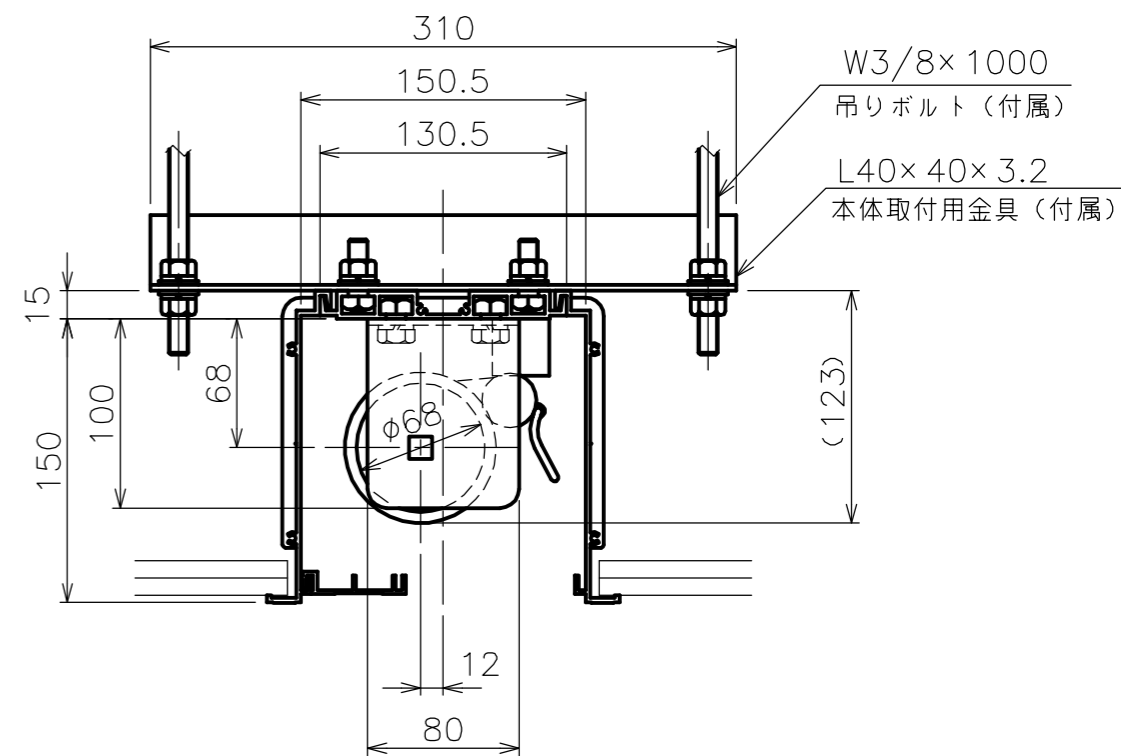
φ25.4 パイプ



**フック棒HK-1200A**  
質量0.11kg



φ29  
(キャップ)



**矢視 A - A**

スクリーン生地	ホワイト (WG103) 防炎品 ビーズ (BS101) 防炎品
上黒マスク生地	ブラック
質 量	31.0kg
アルミボックス	AL-288X A6063S-T5 日塗IE27-90B相当シルキーホワイト色
ストップ機構	ボールストップ式
ブレーキ機構	ソフトwind式
備 考	VOC対策品