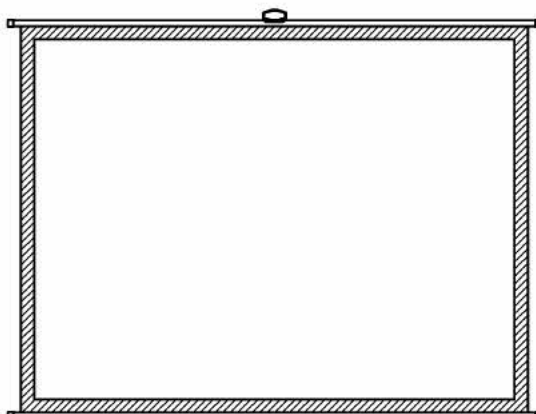


取扱説明書

お客様へ

本製品の取り付けについて、作業に慣れないとき、
下地の有無など不明なときは、販売店および当社に
お尋ねください。

保証書添付



お使いいただく前に

スクリーンは使い始めのうちは臭いがします。窓を開けるなどして十分に換気をおこなってください。こまめな換気により臭いは次第に弱くなります。

臭いが強い場合はスクリーンをお使いにならない時にも、スクリーンを引き出した状態で継続して換気をおこなってください。（臭いが気にならなくなるまで数日かかる場合があります。）

もくじ

安全上のご注意	2
本製品の構成と各部のなまえ	3
収納用部材について	3
取付作業上の留意点	3
ご使用前に	4
お取扱上の注意	5
スクリーンの利用方法	5~6
仕様	7
保証書	8

このたびは、当社製品をお買い上げいただきまして、誠にありがとうございます。


- この説明書をよくお読みのうえ、正しくお使いください。そのあと大切に保管し、必要なときにお読みください。


安全上のご注意

安全のために、必ずお守りください。

本説明書ではお使いになる人や他の人への危害、財産への損害を未然に防止するために、必ずお守りいただくことを次のように説明しています。

表示内容を無視して誤った取り扱いをしたときに生じる危害や損害の程度を次の表示で区分し、説明しています。

 **警告** この表示の欄は、死亡または重傷などを負う可能性が想定される内容を示しています。

 **注意** この表示の欄は、傷害を負う可能性または物的損害のみが発生する可能性が想定される内容を示しています。

お守りいただく内容の種類を、次の絵表示で区分し、説明しています。(下記は絵表示の一例です。)



このような絵表示は、してはいけない「禁止」内容を示しています。



このような絵表示は、必ず実行していただく「強制」内容を示しています。

警告



長期使用を考慮して設置場所の強度を確保する

長期使用により設置場所の強度が不足すると本機が落下してけがの原因となります。



火気厳禁

ストーブなど熱源の近くで使用しない

スクリーンは火気に弱いので、焼損や火災の原因になります。



スクリーンにぶら下がったり、物を掛けたりしない

本体またはスクリーンの破損の原因になり、危険も伴います。

注意



スクリーンに鋭利な刃物、尖った金属等を近づけない

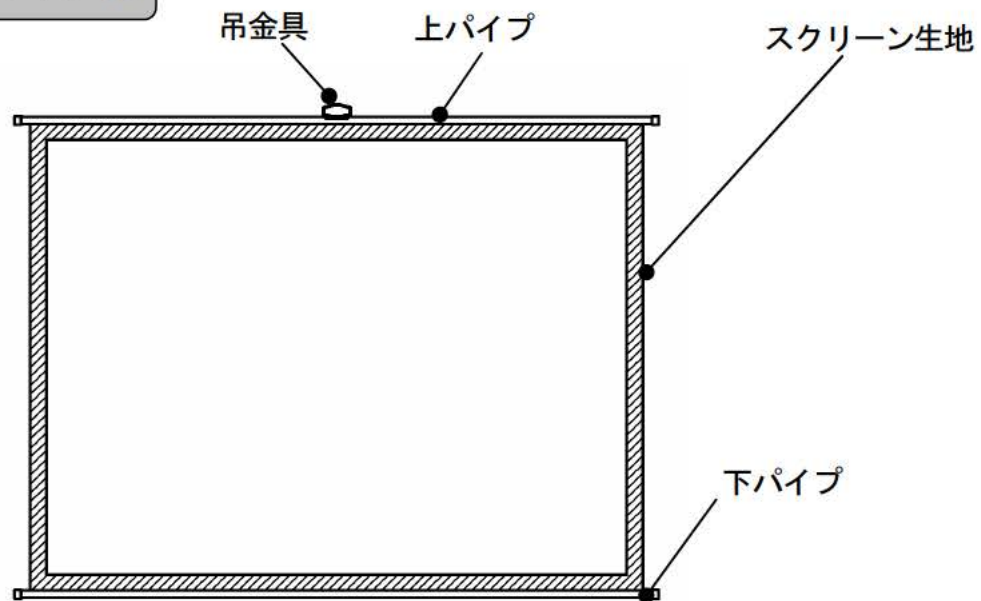
破損の原因になります。

取り扱い上の不備、または天災等による事故・損傷について当社は責任を負いません。

本製品の構成と各部のなまえ

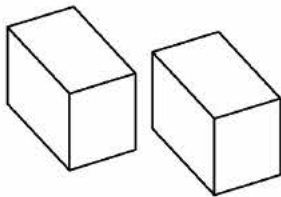
下図の部品で構成されていますので、付属品と合わせて取付作業・取り扱いの前に確認してください。

スクリーン本体

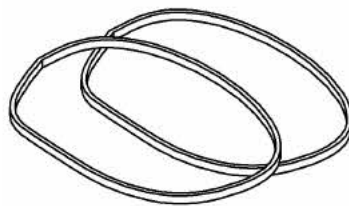


収納用部材について

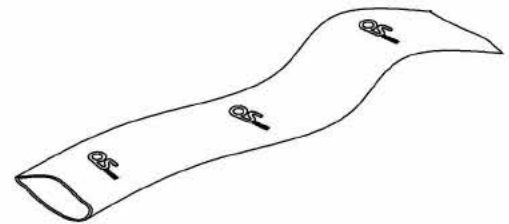
■ 開梱後、梱包材は収納用としてお使いください。



スペーサー ×2



輪ゴム ×2



収納用袋 ×1

取付作業上の留意点

- スクリーンの性能保障やトラブル防止のため、次の場所には取り付けないでください。
 - 振動や衝撃の加わるおそれのある所
 - 磁気、熱、水蒸気、油煙などの発生源の近く
 - 暖房機器の風が当たる所
- 取付場所の構造や材質に合った方法で取付作業をおこなってください。
- ねじ止めする時は、締め付け不十分や締め付けすぎがないようにしてください。
- 取付作業の際は、周囲の安全確保と十分な注意をしてください。
- 取り付けはできるだけ水平に取り付けてください。

ご使用前に

〔はじめに〕 本製品は、天井や壁面にかけてお使いいただくことができます。その際、フック等が必要となります。別途ご用意ください。

※ 三脚スタンド ST-80 (オプション) をお使いいただくと、設置場所を選びません。(詳しくは、6 ページをご覧ください。)

1. 取り付ける場所の確認

天上や壁など取り付ける場所が木材の場合は厚みが 15 mm 以上であることを確認してください。石こうやパーティクルボード場合は、下地のある場所に取り付けるか、補強をしたうえで取り付けてください。



警告

本製品の設置面は、仕様に記載しているスクリーン質量を長期間支える強度が必要です。設置面の強度が不足していると脱落する原因になります。

2. フックの取り付け

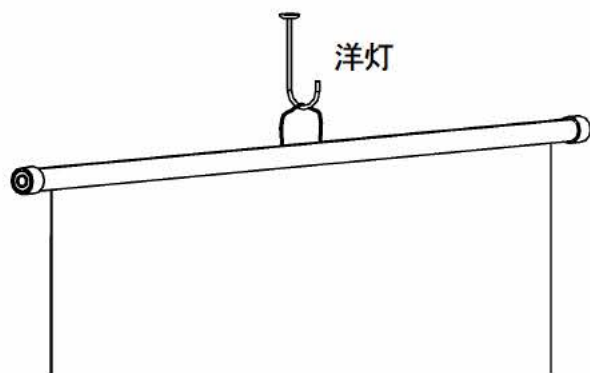
別途ご用意していただくもの

- フック

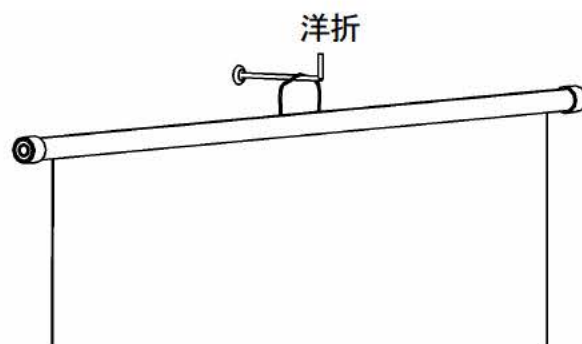
※ 柱や板壁にはねじ付きフック (洋灯・洋折など) をお使いいただくと簡単に取り付けることができます。フックは耐荷重をご確認の上お使いください

仕様図(8 ページ)をご確認の上、作業を行ってください。

■ 天井に取り付ける場合



■ 壁面に取り付ける場合



注意

フックの取り付け終了後、簡単に抜け落ちないかの確認をしてください。

お取扱上の注意

- この製品は映写効果を上げるため、スクリーン表面に特殊な加工が施されています。汚れや傷がつきますと映写効果を損なうことがありますので、次の点にご注意の上、ていねいにお取り扱いください。
 - スクリーン表面には手を触れないでください。
 - スクリーン表面に文字や絵を描いたりしないでください。
 - 固い物でスクリーンをこすったり、ひっかいたりしないでください。
 - 表面のほこりは、乾いた柔らかい布で軽くふくか、柔らかいブラシで払ってください。

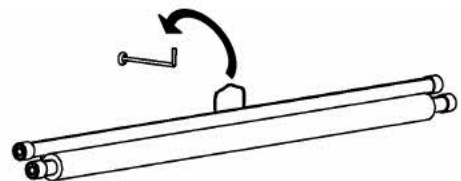
⚠ 注意 スクリーン表面は、水で湿らせた布やベンジン、シンナー等の薬品類は使用しないでください。映写効果を損なう原因になります。

- ※ スクリーンは使い始めのうちは臭いがします。窓を開けるなどして十分に換気をおこなってください。こまめな換気により臭いは次第に弱くなります。臭いが強い場合はスクリーンをお使いにならない時にも、スクリーンを引き出した状態で継続して換気をおこなってください。

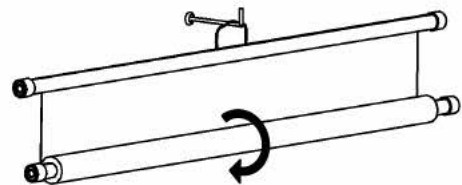
スクリーンの利用方法

■ スクリーンを使うとき

1. スクリーン上部の吊金具をフックに引っかけます。



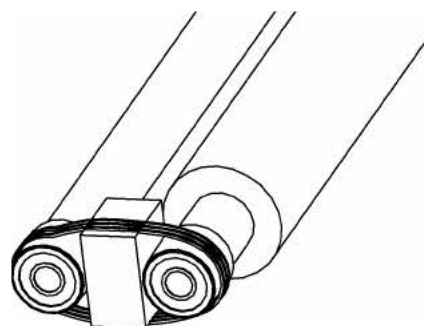
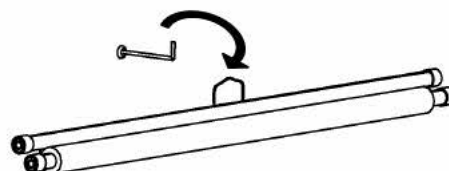
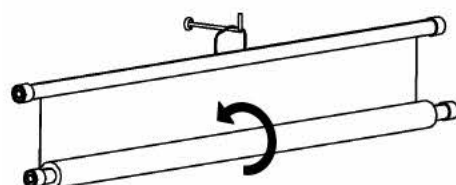
2. スクリーンを開きます。このとき、必ず手を添えて下までおろしてください。



⚠ 注意 スクリーンはゆっくりと開いてください。急に手を放しますと、スクリーン生地への損傷・本体落下の危険性があります。

■ スクリーンを収納するとき

1. スクリーンを下から巻き取ります。下パイプに沿ってしわが入らないようにきれいに巻き取ってください。
2. スクリーンを取り外します。
3. 上下のパイプの間に付属のスペーサーを挟み、輪ゴムで束ねます。
4. 収納用袋に入れます。
5. スクリーンは水平にして保管してください。立てて保管すると、転倒や生地を傷める原因になります。



注意

スクリーンは水平に保管してください。転倒や生地を傷める原因になります。

オプションのご紹介

● 掛図用収納バッグ

MT-18SB 税込 2,310 円
(適応機種：MT-1212/MT-1515)

MT-23SB 税込 2,625 円
(適応機種：MT-1818/MT-2020/MT-080V/MT-080H/MT-090V)

MT-27SB 税込 2,940 円
(適応機種：MT-2424/MT-090H/MT-100V/MT-100H/MT-110V)

MT-31SB 税込 3,150 円
(適応機種：MT-110H/MT-120V/MT-120H)

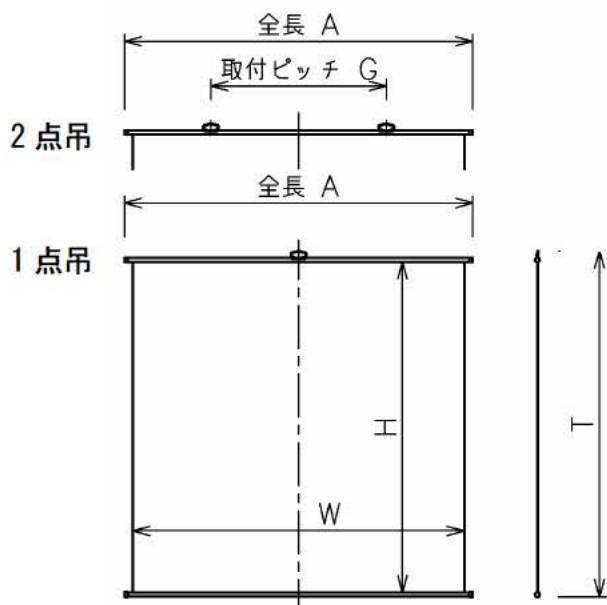
掛図式スクリーン専用の収納バッグです。取手が付いているので、持ち運びが楽に出来ます。

● 三脚スタンド ST-80 税込 26,250 円

三脚スタンド式の多目的マルチスタンド。天井や壁面に固定できないときや、スクリーンを持ち運んで使用するときなどにおすすめです。

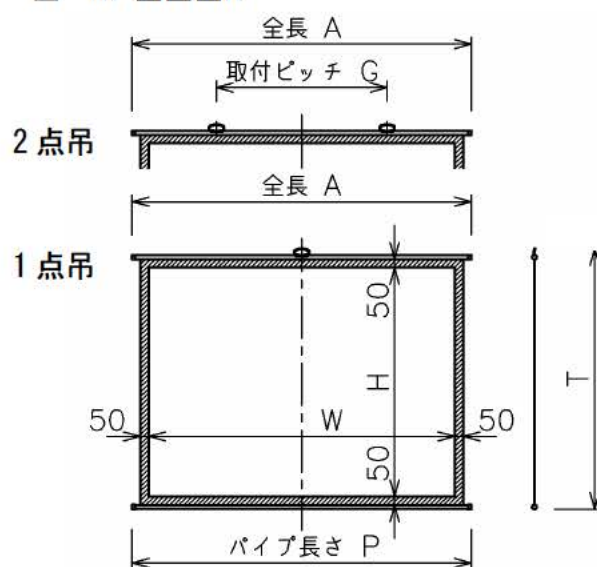
仕様

■ MT-□□□□



■ MT-□□□V

■ MT-□□□H



型式	サイズ W×H (mm)	全長 A (mm)	全高 T (mm)	吊り点数	取付ピッチ G (mm)	質量 (kg)
MT-1212	1200 × 1200	1300	1290	1点吊	—	1.7
MT-1515	1500 × 1500	1600	1590	1点吊	—	2.3
MT-1818	1800 × 1800	1900	1890	1点吊	—	3.0
MT-2020	2000 × 2000	2100	2090	2点吊	1040	3.5
MT-2424	2400 × 2400	2500	2490	2点吊	1230	4.6
MT-080V	1626 × 1219	1826	1409	1点吊	—	2.9
MT-090V	1829 × 1372	2029	1562	2点吊	1020	3.5
MT-100V	2032 × 1524	2232	1714	2点吊	1120	4.0
MT-110V	2235 × 1676	2435	1866	2点吊	1220	4.8
MT-120V	2438 × 1829	2638	2019	2点吊	1320	5.4
MT-080H	1771 × 996	1971	1186	2点吊	980	3.0
MT-090H	1992 × 1121	2192	1311	2点吊	1100	3.5
MT-100H	2214 × 1245	2414	1435	2点吊	1200	4.1
MT-110H	2435 × 1370	2635	1560	2点吊	1320	4.7
MT-120H	2657 × 1494	2857	1684	2点吊	1420	5.3

※仕様およびデザインは、改良のため予告なく変更することがあります。

■ 故障の場合

修理が必要な場合は、コンタクトセンターまでご連絡ください。

この『取扱説明書』を汚されたり紛失されたりした場合はコンタクトセンターまで連絡して、内容を確認のうえ、請求してください。

この製品を譲渡される場合は、次の所有者にこの説明書をかならず添付して譲渡してください。

保証書

品名 掛図式スクリーン

ご購入
年月日

取扱店
住所/TEL

保証期間

ご購入の日より

本体

1 年

1. 保障期間内であっても次の場合は有償修理となります。
 - (1) この保証書のご提示がない場合。
 - (2) 保証書に、ご購入の年月日、お客様名、お取扱店名の記入がない場合、および保証書の字句を書き換えられた場合。
 - (3) ご使用上の誤り、または不当な修理や改造による故障および損傷。
 - (4) お買い上げ後の移動、輸送、落下等による故障および損傷。
 - (5) 火災や天災等による故障および損傷。
 - (6) 消耗品および付属品の交換の場合。
 - (7) スクリーン表面の汚れ・損傷に関する修理。
2. その他弊社が有償修理と判断した場合、実費を申し上げます。
 - 本書にお買い上げ年月日、お客様名、お買い上げ取扱店名が記入されているかお確かめください。万一記入が無い場合は直ちにお買い上げ取扱店にお申し出ください。
 - ※ この保証書は日本国内においてのみ有効です。
Effective only Japan

この保証書は本書に明示した期間、条件のもとにおいて無償修理をお約束するものです。したがって、この保証書によってお客様の法律上の権利を制限するものではありませんので保証期間経過後の修理などについてご不明の場合は、取扱店または下記コンタクトセンターまでお問い合わせください。

株式会社 **オーエス**
株式会社 **オーエスプラスe**

コンタクトセンター

〒120-0005 東京都足立区綾瀬 3-25-18
TEL:0120-380-495 FAX:0120-380-496

(受付時間:平日 9:00~18:00 ※土日祝日を除く)

E-mail: info@os-worldwide.com

※フリーダイヤルに接続できないお客様は、ご面倒ですが下記電話番号までおかけください。

TEL:03-3629-5211 FAX:03-3629-5214