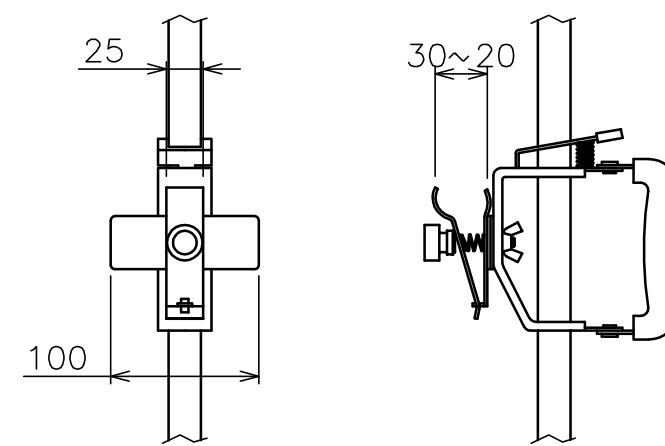
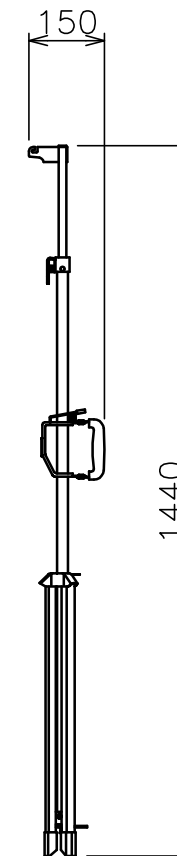


キャッチャー部詳細  
(AMタイプ用)



クリップ部詳細  
(SMHタイプ用)



折り畳み時

| 型 式   | 適 用 機 種  |  |
|-------|----------|--|
| ST-80 | スタンド1本対応 | AM-1515-02 SMH-WN  |
|       | スタンド2本対応 | AM-1818-02<br>SMH-080HM/100HM/120HM/083FN/103FN<br>SMC-080(V,H,W)/100(V,H,W)/120(H,W)/100H/120H<br>SMC-083FN/103FN/123FN |

注 記

1. スタンド2本対応の場合は、キャッチャーは不要になります。

|       |              |
|-------|--------------|
| 仕 上 げ | クロームメッキ(主要部) |
| 材 質   | STKMR,SS     |
| 質 量   | 4.0kg        |