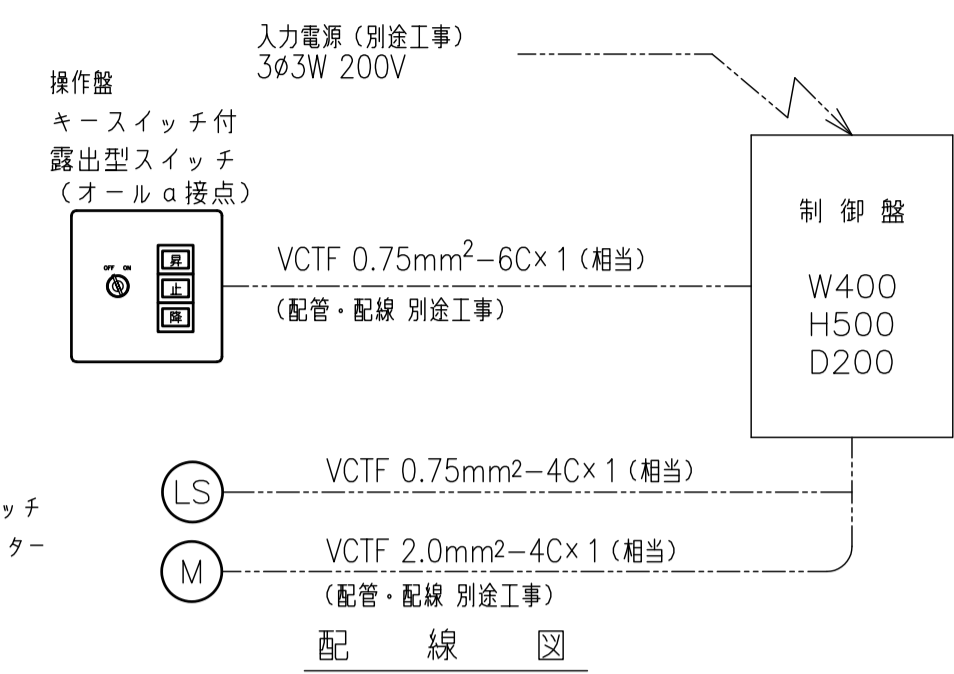
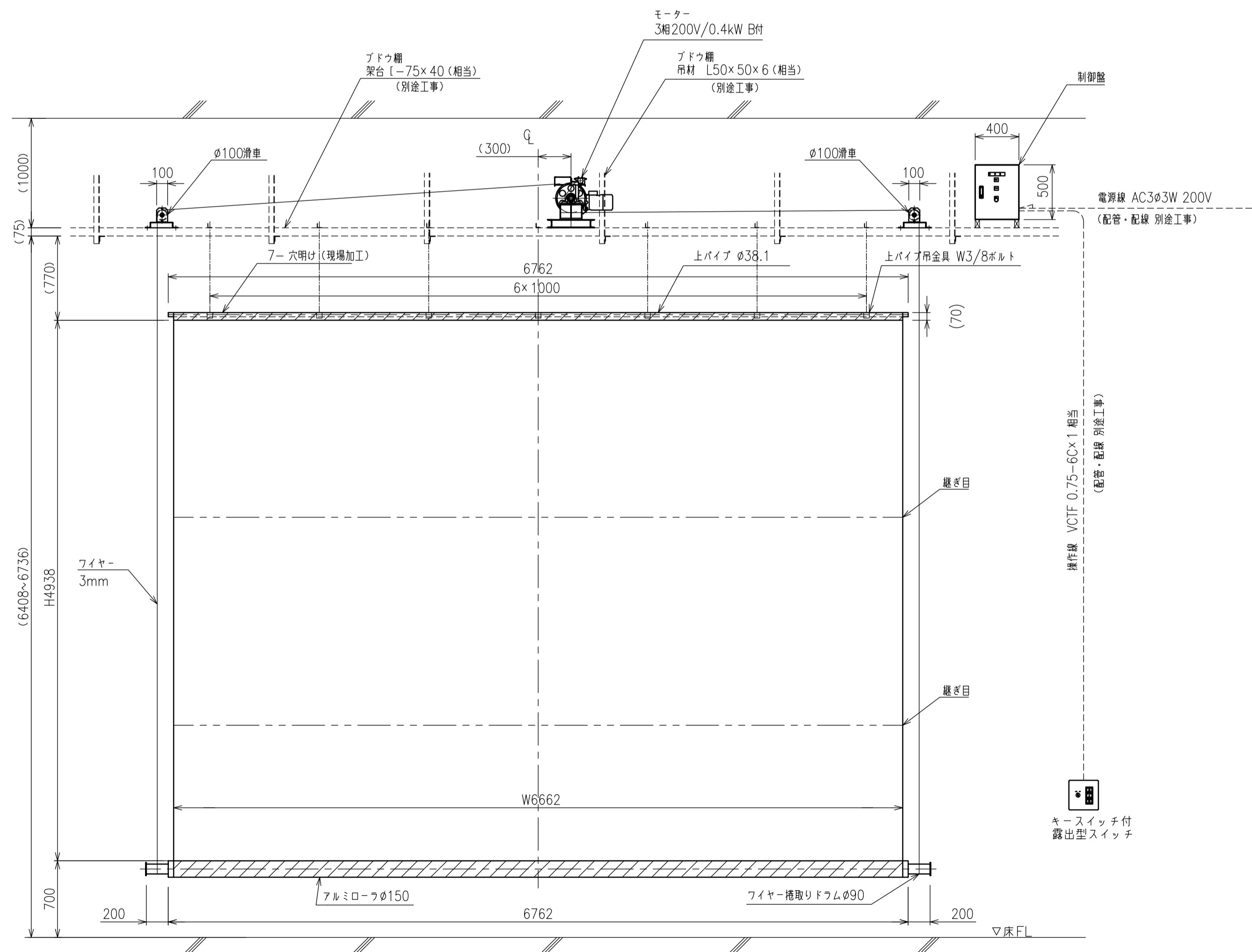
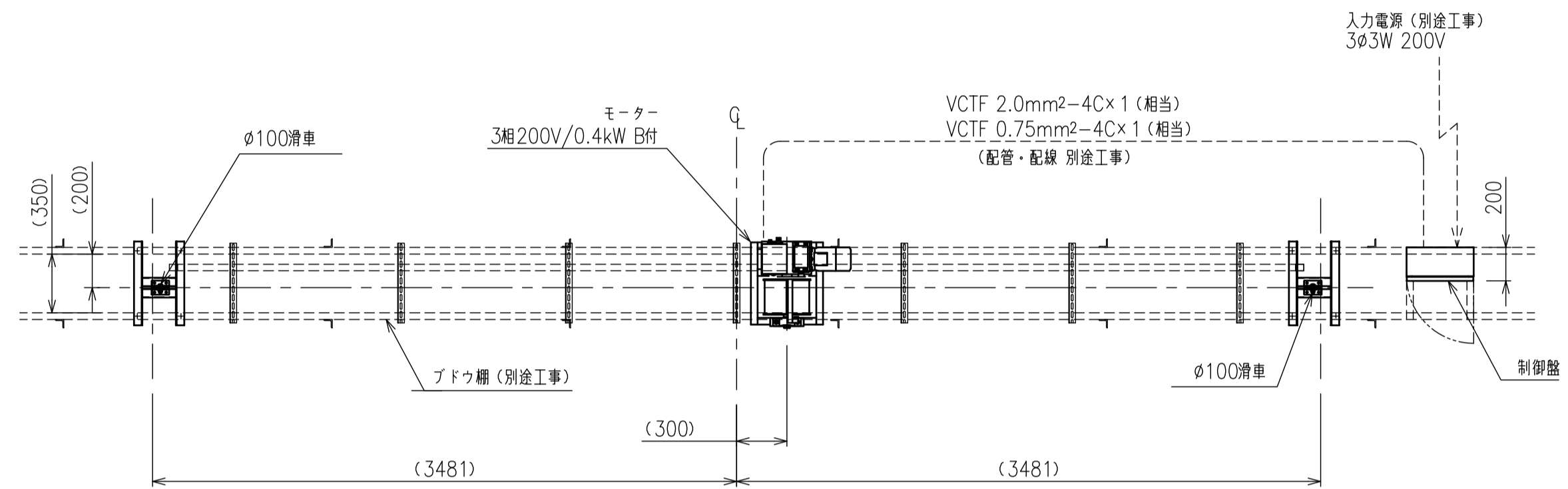


スクリーン昇降装置明細書

名称	概要							備考
	方式	動力	速度	昇降所要時間	ワイヤー径	吊点数	吊荷重	
1 スクリーン昇降装置	下巻き昇降	0.4kW	4.2m/min (50Hz) 5.0m/min (60Hz)	1.7~2.0min (50Hz) 1.4~1.6min (60Hz)	3mm	2	82kgf (804N) *注記3	ドラム径φ90
2 制御盤 (1回路)	オプション: 過負荷防止回路、インバーターによるスロースタート・スローストップ							
3 操作盤 (1回路)	キースイッチ付露出型スイッチ							

モーター標準仕様		最大消費電力	400W
電源電圧	3φ3W 200V 50/60Hz	最大消費電流	2.0A
モータ出力	0.4kW (減速比: 1/300) Bff	待機電力	0W
定格電流値	2.5/2.3A		



スクリーン生地	ホワイト (WG201・208) 防炎品
本体質量	82.0kg
モーターユニット	75.0kg
制御盤	15.0kg
滑車	2.0kg (滑車架台約4.0kg)
吊金具	2.0kg (吊金具数: 7)
操作スイッチ	0.5kg

別途工事

1. 一次・二次電気配線配管工事、及び配線材料
2. スイッチボックス
3. ブドウ棚 (架台及び吊材)

注記

1. イメージ内には継目があります (H=1800以上)。(WG208はH=5000以上)
2. キャットウォーク点検口、搬入は別途打合せが必要です。
3. 荷重表示は静荷重を示します。設備・ブドウ棚重量を含みません。

