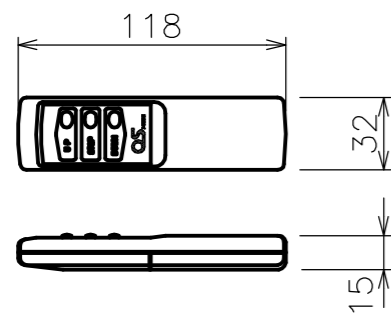
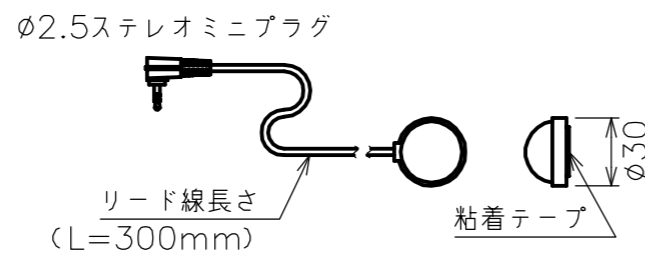


スライディングブラケット詳細図



赤外線リモコン



赤外線受光部

インバーター照明下では受信感度が低くなり、到達距離が短くなる場合があります。

注記

1. スイッチボックス、一次・二次電気配線配管工事、及び配線材料は別途となります。

定格電圧	AC100V 50/60Hz
最大消費電力	4.3W
最大消費電流	0.5A
待機電力	0.5W
昇降速度	78/94(mm/sec)

スクリーン生地	ホワイト（WG103） 防災品
スクリーンケース	シンメトリーケース NTK2009-1200 309相当シルバー色
質量	12.0kg
オプション	FS-1 壁埋込スイッチ
機構	テンションアジャスト