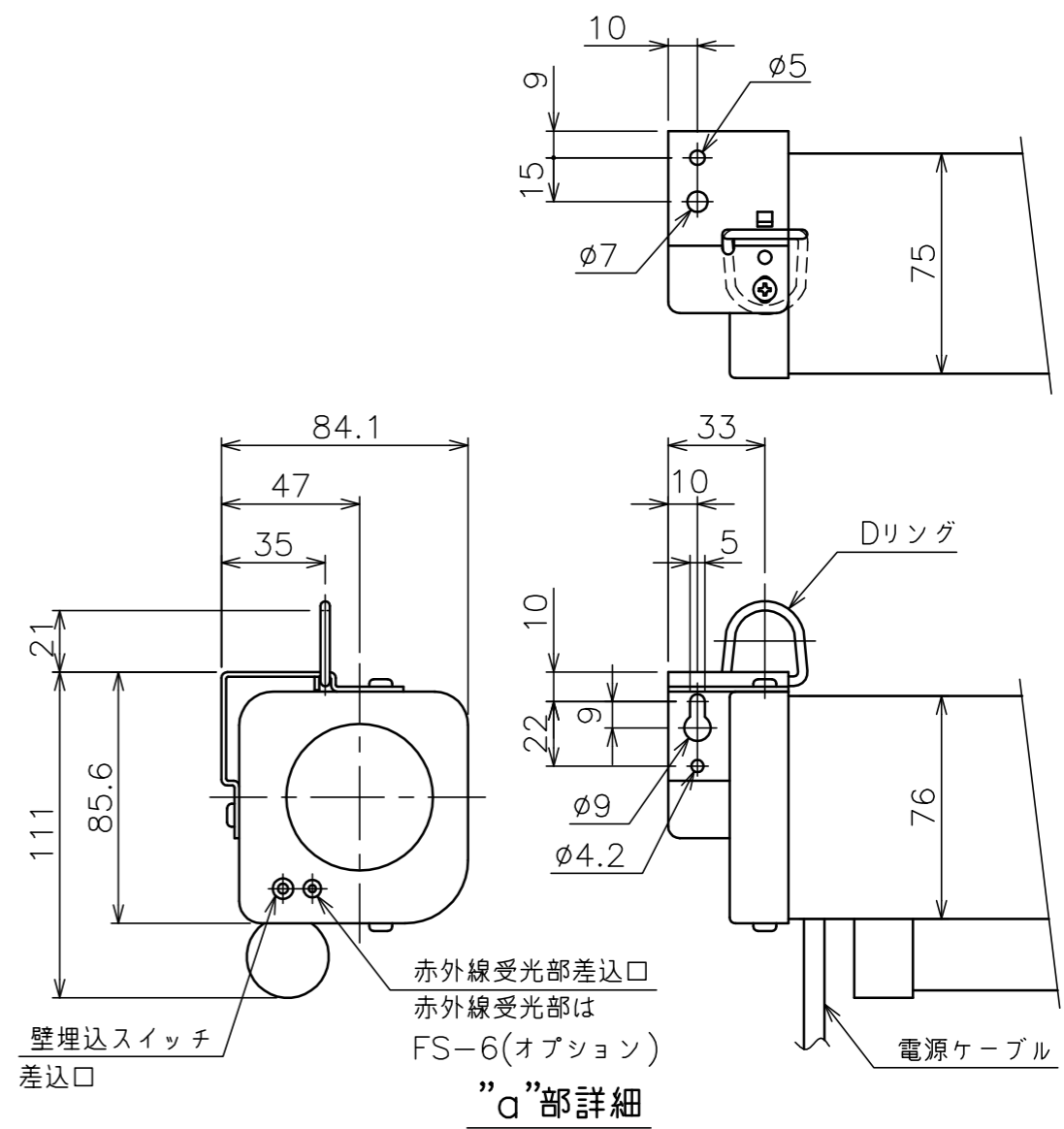


定格電圧	AC100V 50/60Hz
最大消費電力	85W
最大消費電流	0.8A
待機電力	0.6W
昇降速度	78/94(mm/sec)



注記

1. スイッチボックス、一次・二次電気配線 配管工事、及び配線材料は別途となります。

スクリーン生地	ピュア・マット (WF201)
	ホワイト (WG103) 防災品
	ウルトラビーズプレミアムグレー (BU202) 防災品
スクリーンケース	シンメトリーケース
	日塗IC25-80B相当オフホワイト色
質量	8.8kg
適用ボックス内寸法	L2170×h150×d150
オプション	FS-6(赤外線リモコン)
備考	RoHS対応品