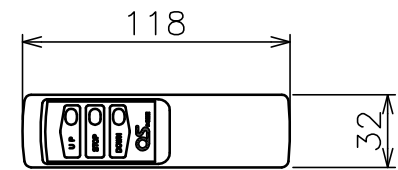


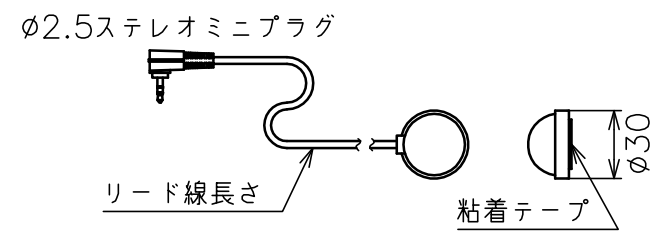
”a”部詳細

注記

1. スイッチボックス、一次・二次電気配線  
配管工事、及び配線材料は別途となります。

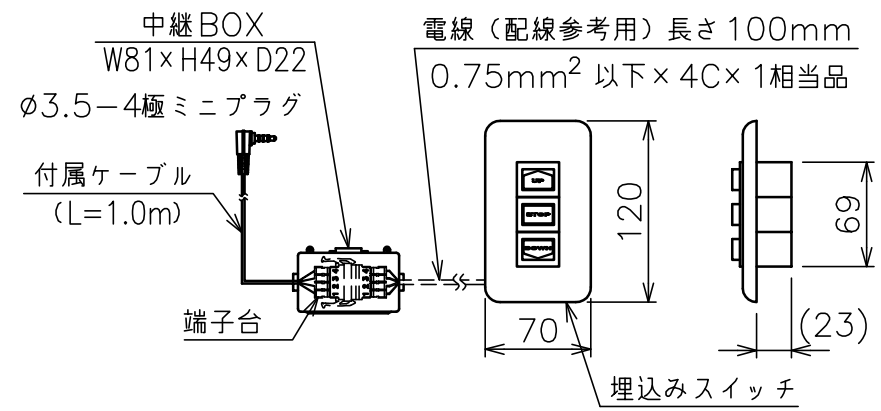


赤外線リモコン

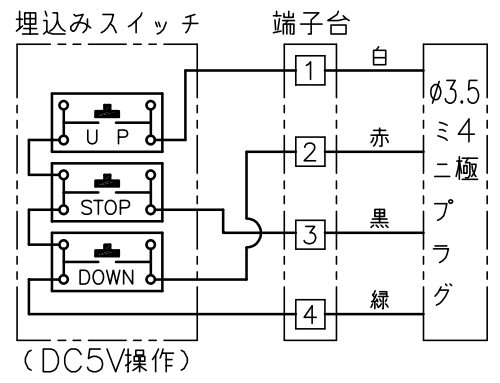


赤外線受光部

インバーター照明下では受信感度が低くなり、到達距離が短くなる場合があります。



壁埋込スイッチ  
(モダンプレート：ミルクホワイト)



配線図

定格電圧	AC100V 50/60Hz
最大消費電力	85W
最大消費電流	0.8A
待機電力	0.6W
昇降速度	78/94(mm/sec)

スクリーン生地	パール (PP201) 防炎品
スクリーンケース	シンメトリーケース 日塗IC25-80B相当オフホワイト色
質量	10.2kg
適用ボックス内寸法	L2640×h150×d150
備考	RoHS対応品