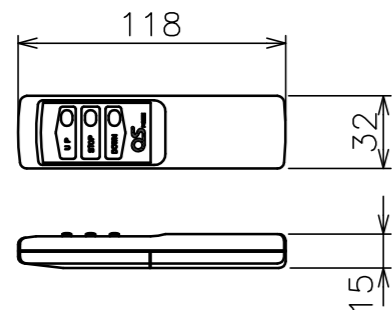
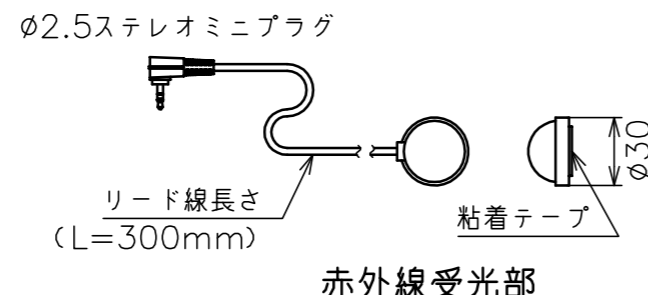


”a”部詳細



赤外線リモコン



赤外線受光部

インバーター照明下では受信感度が低くなり、到達距離が短くなる場合があります。

注記

1. スイッチボックス、一次・二次電気配線配管工事、及び配線材料は別途となります。

定格電圧	AC100V 50/60Hz
最大消費電力	105W
最大消費電流	1.05A
待機電力	0.6W
昇降速度(mm/sec)	100(50Hz)/120(60Hz)

スクリーン生地	ピュア・マット (WF201)
	ホワイト (WG103) 防災品
	ウルトラビースプレミアムグレー (BU202) 防災品
スクリーンケース	シンメトリーケース
	日塗工C25-80B相当オフホワイト色
質量	14.5kg
オプション	FS-1(壁埋込スイッチ)
備考	RoHS対応品