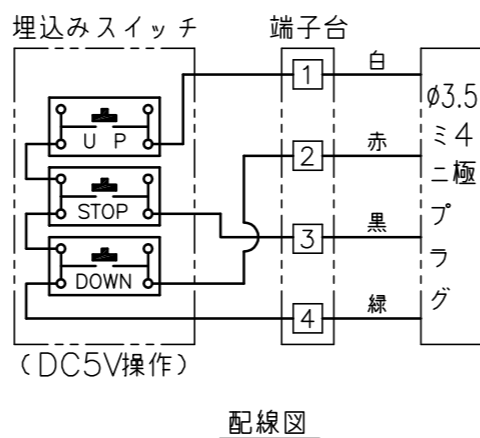
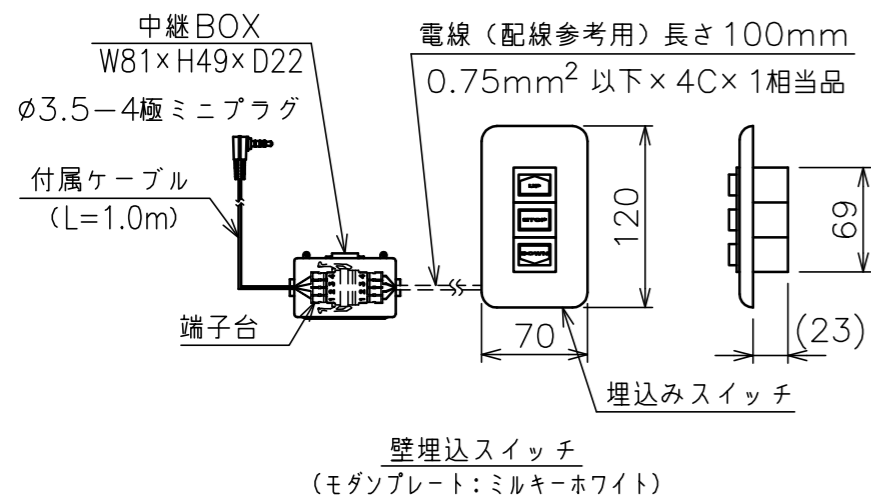


”a”部詳細



| | |
|--------------|---------------------|
| 定格電圧 | AC100V 50/60Hz |
| 最大消費電力 | 105W |
| 最大消費電流 | 1.05A |
| 待機電力 | 0.6W |
| 昇降速度(mm/sec) | 100(50Hz)/120(60Hz) |

注記

- スイッチボックス、一次・二次電気配線
配管工事、及び配線材料は別途となります。

| | |
|----------|---|
| スクリーン生地 | ホワイト (WG103) 防災品 ウルトラビーズプレミアムグレー (BU202) 防災品 |
| スクリーンケース | シンメトリーケース 日塗IC25-80B相当オフホワイト色 |
| 質量 | 14.5kg |
| オプション | FS-6(赤外線リモコン) |
| 備考 | RoHS対応品 |