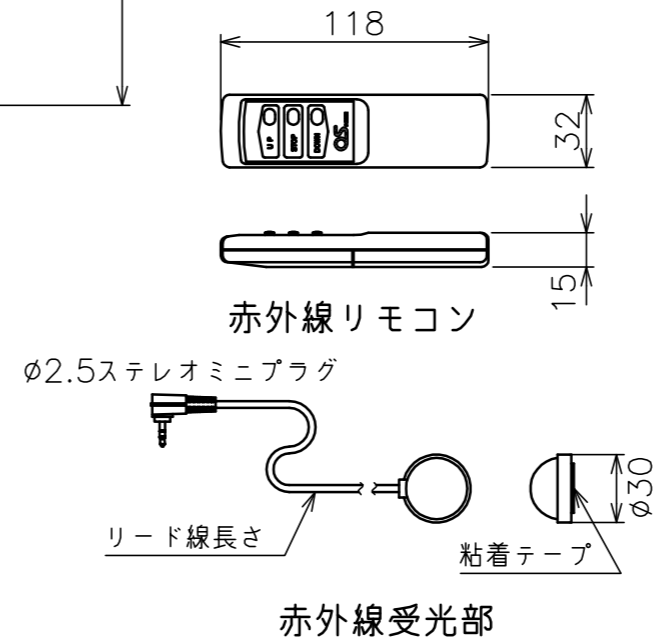
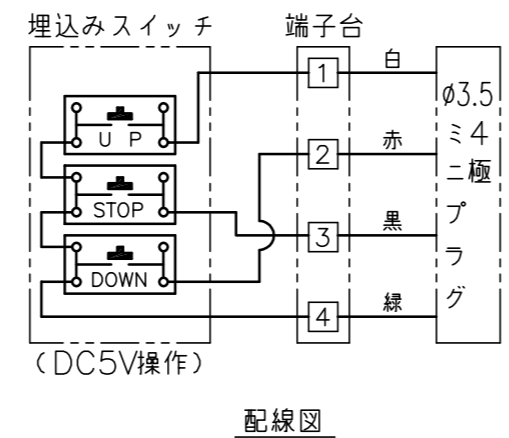
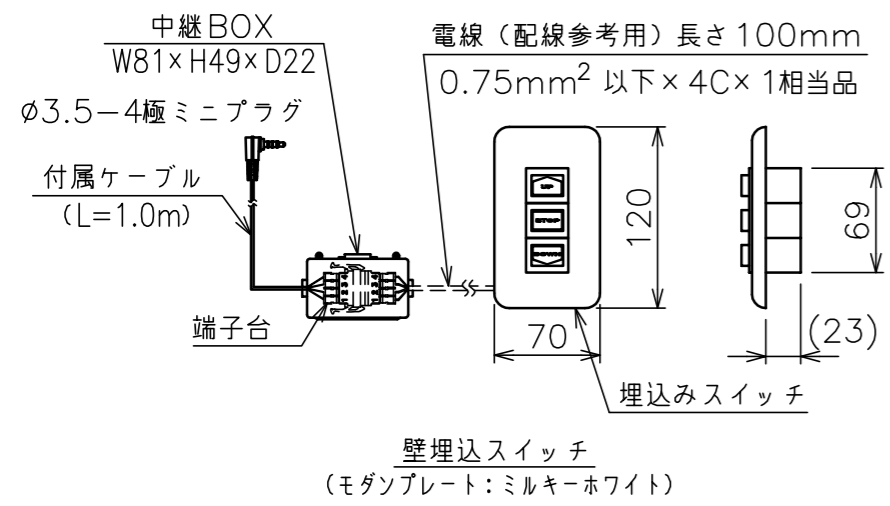


”a”部詳細



インバーター照明下では受信感度が低くなり、到達距離が短くなる場合があります。

注記
1. スイッチボックス、一次・二次電気配線
配管工事、及び配線材料は別途となります。

定格電圧	AC100V 50/60Hz
最大消費電力	105W
最大消費電流	1.05A
待機電力	0.6W
昇降速度 (mm/sec)	100(50Hz)/120(60Hz)

スクリーン生地	ビーズ (BS101) 防災品
スクリーンケース	シンメトリーケース 日塗IC25-80B相当オフホワイト色
質量	14.5kg
備考	RoHS対応品