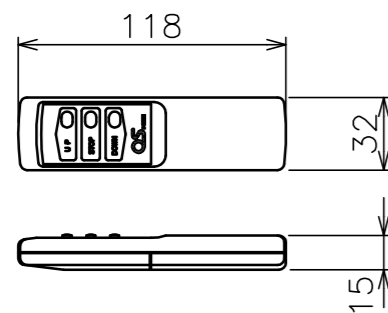
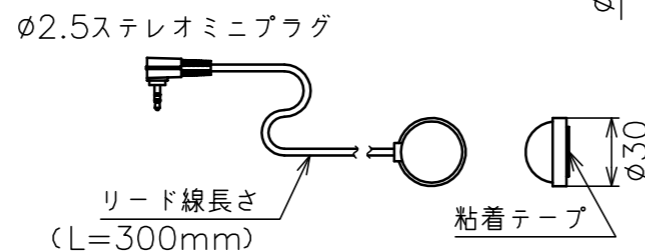


”a”部詳細



赤外線リモコン



赤外線受光部

インバーター照明下では受信感度が低くなり、到達距離が短くなる場合があります。

注記

- WG103はイメージ内に継目が入ります。
- スイッチボックス、一次・二次電気配線配管工事、及び配線材料は別途となります。

|              |                     |
|--------------|---------------------|
| 定格電圧         | AC100V 50/60Hz      |
| 最大消費電力       | 105W                |
| 最大消費電流       | 1.05A               |
| 待機電力         | 0.6W                |
| 昇降速度(mm/sec) | 100(50Hz)/120(60Hz) |

|          |                            |
|----------|----------------------------|
| スクリーン生地  | ホワイト(WG103) 防災品            |
|          | ウルトラビーズプレミアムグレー(BU202) 防災品 |
| スクリーンケース | シンメトリーケース                  |
|          | 日塗工C25-80B相当オフホワイト色        |
| 質量       | 16.1kg                     |
| オプション    | FS-1(壁埋込スイッチ)              |
| 備考       | RoHS対応品                    |