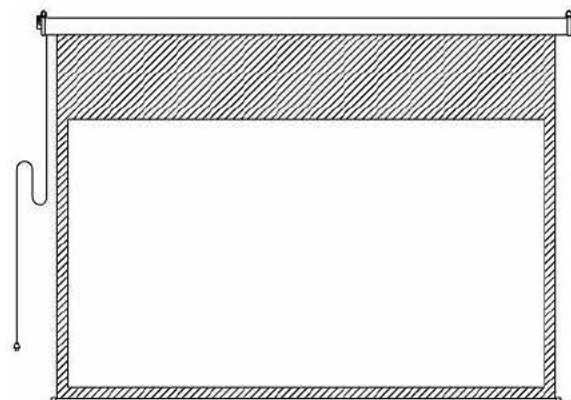


## 設置・取扱説明書

### お客様へ

本機の取り付けについて、工具をお持ちでないとき、作業に慣れないとき、下地の有無など不明なとき、コンクリートに設置するときは取付専門業者に設置を依頼してください。

- 取付専門業者につきましては、販売店および当社にお尋ねください。
- 工事を請け負われた工事業者のかたは設置完了後、この説明書をお客様へお渡しください。



保証書添付

### お使いいただく前に

スクリーンは使い始めのうちは臭いがします。窓を開けるなどして十分に換気をおこなってください。こまめな換気により臭いは次第に弱くなります。

臭いが強い場合はスクリーンをお使いにならない時にも、スクリーンを引き出した状態で継続して換気をおこなってください。（臭いが気にならなくなるまで数日かかる場合があります。）

### もくじ

安全上のご注意	2~4
付属品の確認	5
本機の構成と各部のなまえ	6~7
取付工事上の留意点	7
設置要領	8~9
お取扱上の注意	10
スクリーンの利用方法	11~12
自動停止位置を変更したい場合	13~17
● 設定変更のまえに必ずお読みください	
故障かな？とおもったら	18
仕様	19
ご相談窓口・保証書	20

このたびは、当社製品をお買い上げいただきまして、誠にありがとうございます。

- この説明書をよくお読みのうえ、正しくお使いください。そのあと大切に保管し、必要なときにお読みください。

## 安全上のご注意

### 安全のために、必ずお守りください。

本説明書ではお使いになる人や他の人への危害、財産への損害を未然に防止するために、必ずお守りいただくことを次のように説明しています。

表示内容を見逃して誤った取り扱いをしたときに生じる危害や損害の程度を次の表示で区分し、説明しています。



#### 警告

この表示の欄は、死亡または重傷などを負う可能性が想定される内容を示しています。



#### 注意

この表示の欄は、傷害を負う可能性または物的損害のみが発生する可能性が想定される内容を示しています。

お守りいただく内容の種類を、次の絵表示で区分し、説明しています。(下記は絵表示の一例です。)



このような絵表示は、してはいけない「禁止」内容を示しています。



このような絵表示は、必ず実行していただく「強制」内容を示しています。

## 警告



#### 長期使用を考慮して設置場所の強度を確保する

長期使用により設置場所の強度が不足すると本機が落下してけがの原因となります。



#### 荷重に耐えられない場所に取り付けない

取付部の強度が弱いと本機が落下してけがの原因となります。



#### 電源ケーブルや電源プラグを破損するようなことはしない

(傷つけたり、加工したり、高温部に近づけたり、無理に曲げたり、ねじったり、引っ張ったり、重い物を載せたり、束ねたりしない)

傷んだまま使用すると、感電・ショート・火災の原因になります。



分解禁止

#### 分解や修理・改造をしない

火災・感電の原因になります。

修理は、取扱店または当社までご相談ください。

## 警告



**発煙・発熱・異臭・異音などの異常が発生した場合は、電源プラグを抜く**  
そのまま使用すると、火災・感電の原因になります。  
使用を中止し、取扱店または当社までご相談ください。



**異物(金属片・水・液体)が本機の内部に入った場合は、使用を中止し、電源プラグを抜く**  
そのまま使用すると、火災・感電の原因になります。  
使用を中止し、取扱店または当社までご相談ください。



**電源ケーブルを引っぱらず、電源プラグを持って抜く**  
電源ケーブルを傷め、火災・感電の原因になります。



**雷が鳴ったら電源プラグに触れない**  
感電の原因になります。



**電源プラグは根元まで確実に差し込む**  
差し込みが不完全ですと、感電や発熱による火災の原因になります。



**ぬれた手で、電源プラグの抜き差しはしない**  
感電の原因になります。



**電源プラグのほこりなどは定期的にとる**  
電源プラグにほこり等がたまると、湿気等で絶縁不良となり、火災の原因になります。  
電源プラグを抜き、乾いた布でふいてください。



**スクリーンを無理に引き出さない**  
本体または機構が破損したり、スクリーン生地が脱落する原因になります。



**スクリーンにぶら下がったり、物を掛けたりしない**  
本体またはスクリーンの破損の原因になり、危険も伴います。

## 注意



**STOP** ラベル位置以上にスクリーンを引き出さない

**STOP** ラベルを超えてスクリーンを引き出すと、スクリーン生地が脱落する原因になります。



製品の動く範囲内に動きを妨げるものや、壊れやすいものを置かない  
製品や置いたものが破損する原因になります。



スクリーンに鋭利な刃物、尖った金属等を近づけない  
破損の原因になります。



電源プラグ  
を抜く

長期間使用しないときは電源プラグを抜く  
漏電により、火災の原因になることがあります。






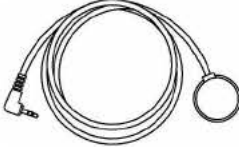


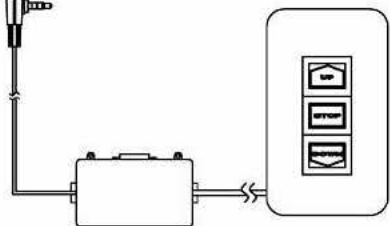



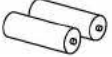

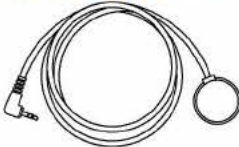

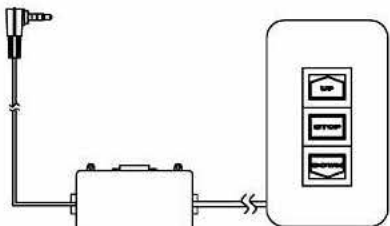

乾電池の交換は2本とも新しい同種のものにする

古い乾電池を混ぜて使用すると発熱・液漏れ・破裂の原因になることがあります。

取り扱い上の不備、または天災等による事故・損傷について当社は責任を負いません。

# 付属品の確認

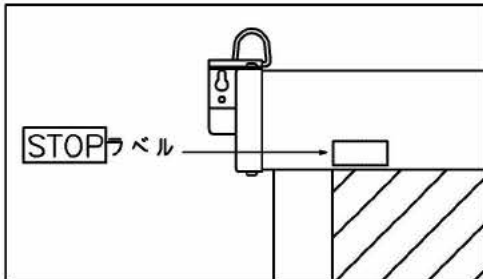
■ 設置・取り扱いの前に必ず確認してください。

型式	操作方法	付属品
EG-□□□V00 EG-□□□H00	赤外線リモコン	リモコン送信機 ×1  乾電池(単4形) ×2  粘着パッド(予備) ×1  赤外線受光部 ×1  六角レンチ ×1  ねじ(4×30) ×4 
EG-□□□V01 EG-□□□H01	壁埋込スイッチ	壁埋込スイッチ(中継BOX付) ×1  六角レンチ ×1  ねじ(4×30) ×4 
EG-□□□V02 EG-□□□H02	赤外線リモコン + 壁埋込スイッチ	リモコン送信機 ×1  乾電池(単4形) ×2  粘着パッド(予備) ×1  赤外線受光部 ×1  六角レンチ ×1  壁埋込スイッチ(中継BOX付) ×1  ねじ(4×30) ×4 

## 本機の構成と各部のなまえ

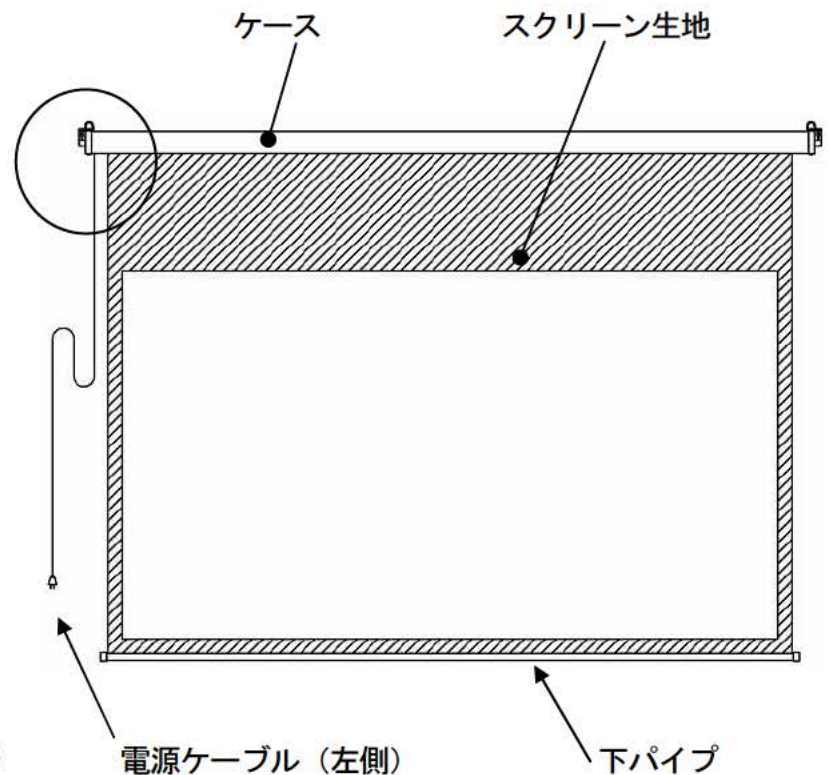
下図の部品で構成されていますので、付属品と合わせて取付工事・取り扱いの前に確認してください。

### スクリーン本体



#### STOPラベルについてのお願い

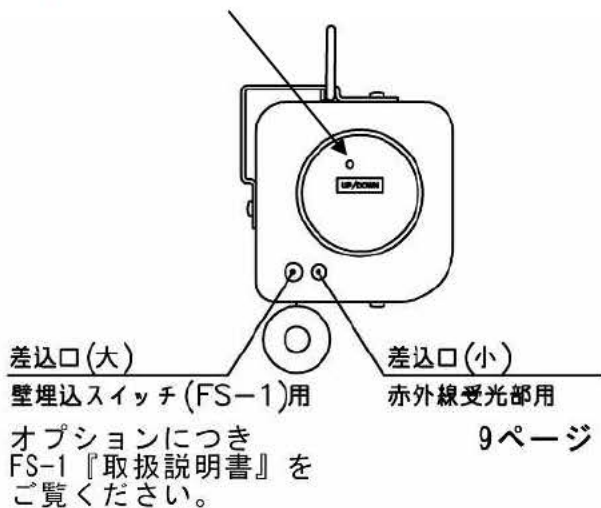
スクリーン生地が脱落、または逆巻きをおこす原因になりますので、STOPラベル以上はスクリーン生地を引き出さないでください。



本体操作スイッチ (左側) 12 ページ

電源ケーブル (左側)

下パイプ



差込口 (大)

壁埋込スイッチ (FS-1) 用

オプションにつき  
FS-1『取扱説明書』を  
ご覧ください。

差込口 (小)

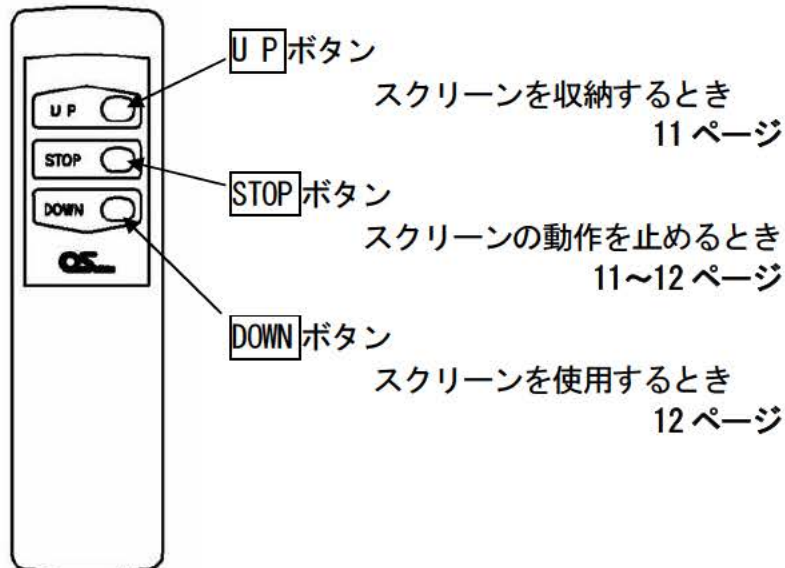
赤外線受光部用

9 ページ

## 本機の構成と各部のなまえ

壁埋込スイッチの操作方法につきましては、壁埋込スイッチ FS-1 の『取扱説明書』をご覧ください。

### リモコン送信機



## 取付工事上の留意点

- 電動スクリーンの性能保障やトラブル防止のため、次の場所には取り付けないでください。
  - 振動や衝撃の加わるおそれのある所
  - 磁気、熱、水蒸気、油煙などの発生源の近く
  - 暖房機器の風が当たる所
- 取付場所の構造や材質に合った方法で取付工事をおこなってください。
- 取付工事中に製品や床に傷が付かないようにやわらかい毛布や布を使い作業してください。
- ねじ止めする時は、締め付け不十分や締め付けすぎがないようにしてください。
- 取付工事の際は、周囲の安全確保と十分な注意をしてください。
- 取り付けはできるだけ水平に取り付けてください。



### 警告

本機の設置面は、仕様に記載しているスクリーン質量を長期間支える強度が必要です。また、石こうやパーティクルボード面には補強が必要です。設置面の強度が不足していると本機が脱落する原因になります。

## 設置要領

〔はじめに〕 部品には取付箇所、取付方向が決まっていますので、図および説明文をよく確認の上、設置してください。  
仕様図(19 ページ)を基に本体の取付穴位置の確認をしてから設置してください。



### 警告

本機の設置は、天井、壁の下地の厚みが20mm 以上必要です。下地の厚み不足、ねじの締め付けが不十分だと落下のおそれがあります。

## 1. 取り付ける場所の確認

本製品は天井のほか壁面への取り付けも可能です。天井取り付けの野縁の位置につきましては、野縁探知機等を利用して下地位置の確認をしてください。壁面への取り付けは取付位置に頑丈な間柱があることを確認してください。

※ 下地が発見できないときは、取付専門業者に施工依頼をしてください。

## 2. 本機の取り付け

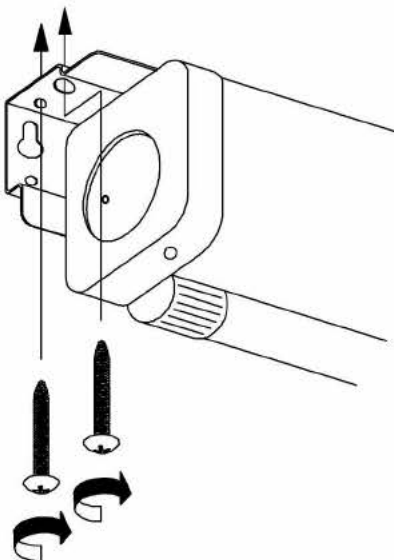
別途ご用意していただくもの

- プラスドライバー

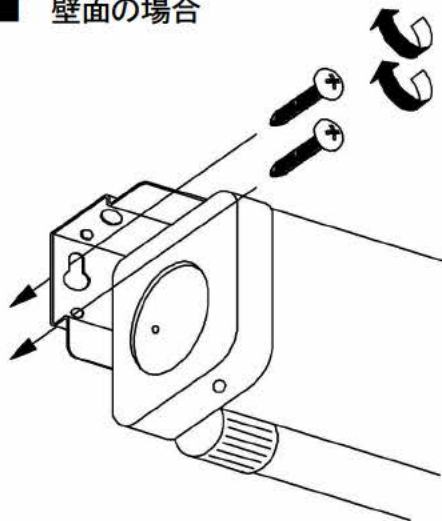
天井または壁面に付属のねじで本機を取り付けます。

ねじで固定できない場合は、取付金具のDリングで吊り下げて取り付けます。

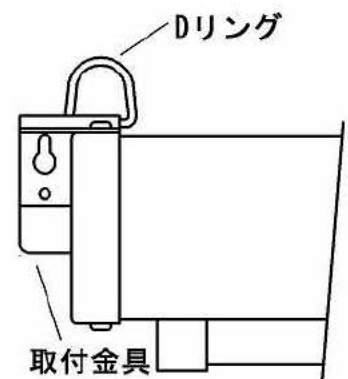
### ■ 天井の場合



### ■ 壁面の場合



### ■ Dリング位置





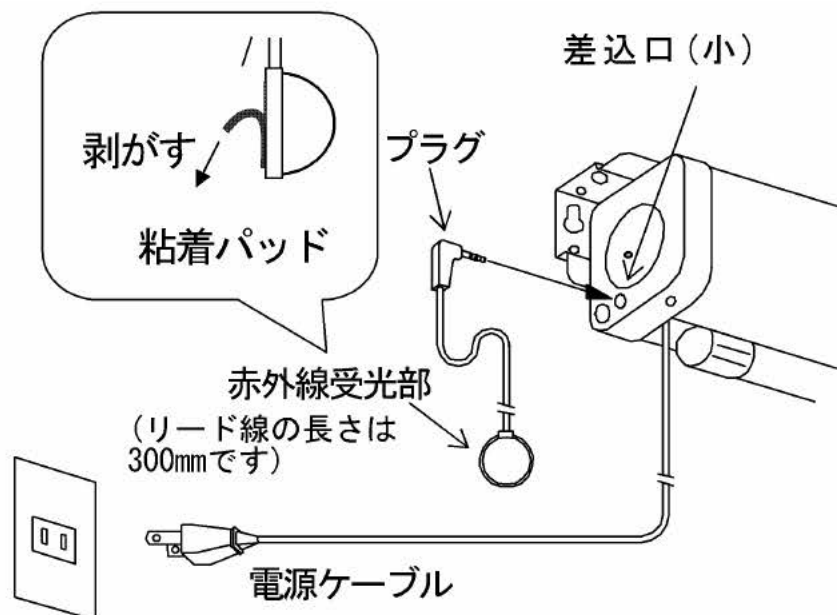
## 赤外線受光部と電源ケーブルの取り付け

お客様へ

壁埋込スイッチを接続する場合（EG-□□□□01/EG-□□□□02）は、壁埋込スイッチ FS-1 の『取扱説明書』をご覧ください。

壁埋込スイッチは差込口(大)に接続します。

- 1) 赤外線受光部のプラグを、本体左側にある差込口(小)に接続します。
- 2) 貼付場所のゴミや汚れ・水・油・湿気等を拭き取り、赤外線受光部裏面の粘着パッドの剥離紙をはがして、リモコン送信機の信号が直接当たる場所(リード線範囲内)に確実に貼り付けます。ただし、直射日光の当たらない場所に設置してください。
- 3) 電源ケーブルのプラグをコンセントに差し込んでください。



知っておいていただきたいこと

- 直射日光等により受信感度が悪い場合には、赤外線受光部の取付位置を変更してください。
- 場所によっては貼り付けができない場合もあります。
- パッドの粘着力が無くなった場合は、付属の粘着パッドをお使いください



**注意**

必ず赤外線受光部の取り付けが完了してから電源ケーブルのプラグを接続してください。故障の原因になります。



**警告**

赤外線受光部は必ず根元まで差し込んでください。差し込みが不完全ですと、破損の原因になります。



**警告**

電源プラグは必ず根元まで差し込んでください。差し込みが不完全ですと、感電や発熱による火災の原因になります。

## お取扱上の注意

■ この製品は映写効果を上げるため、スクリーン表面に特殊な加工が施されています。汚れや傷がつきますと映写効果を損なうことがありますので、次の点にご注意の上、ていねいにお取り扱いください。

- スクリーン表面には手を触れないでください。
- スクリーン表面に文字や絵を描いたりしないでください。
- 固い物でスクリーンをこすったり、ひっかいたりしないでください。
- 表面のほこりは、乾いた柔らかい布で軽くふくか、柔らかいブラシで払ってください。



### 注意

スクリーン表面は、水で湿らせた布やベンジン、シンナー等の薬品類は使用しないでください。映写効果を損なう原因になります。

※ スクリーンは使い始めのうちは臭いがします。窓を開けるなどして十分に換気をおこなってください。こまめな換気により臭いは次第に弱くなります。臭いが強い場合はスクリーンをお使いにならない時にも、スクリーンを引き出した状態で継続して換気をおこなってください。

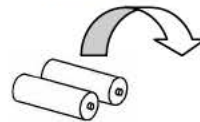
## リモコン送信機の準備

リモコン送信機の裏ボタンを引き抜き、乾電池(単4形)2本を入れてください。

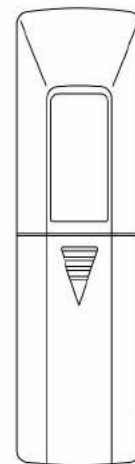
### 乾電池についてのお願い

- 信号が届きにくくなった場合は2本とも新しい乾電池と交換してください。
- 液漏れによる故障をさけるために長期間ご使用にならないときは乾電池を全部取り出してください。
- 充電式乾電池は使用しないでください。

乾電池(単4形)  
+-を正しく入れて  
ください。

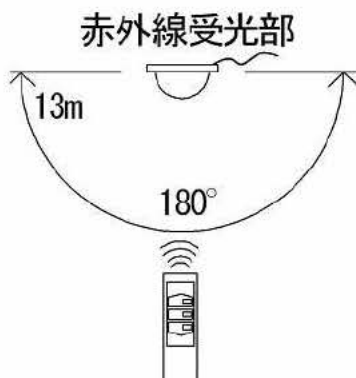


引き抜き方向



リモコン送信機  
(裏側)

### リモコンの作動範囲



### リモコン送信機についてのお願い

- 落としたり、投げたり、水等がかかったりすると故障の原因になりますので、リモコン送信機は大切に扱ってください。
- 赤外線受光部に向けて操作してください。

## スクリーンの利用方法

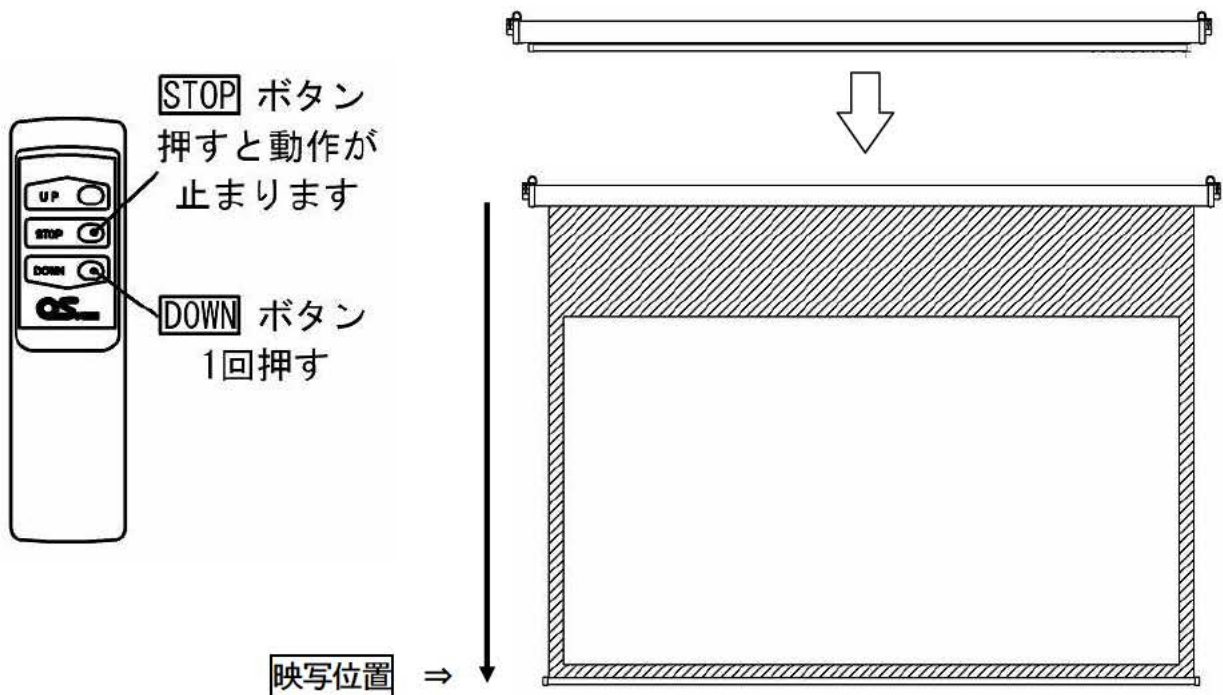
### スクリーンを昇降させるときの注意

- スクリーンを昇降させるときは次の点にご注意ください。
  - スクリーンの昇降を続けておこなうと、モーターの加熱防止装置が働いて停止します。  
この場合は、冷却のためしばらく放置してから（10～20分）操作してください。

※故障ではありません

### ■ スクリーンを利用するとき 【DOWN ボタン】

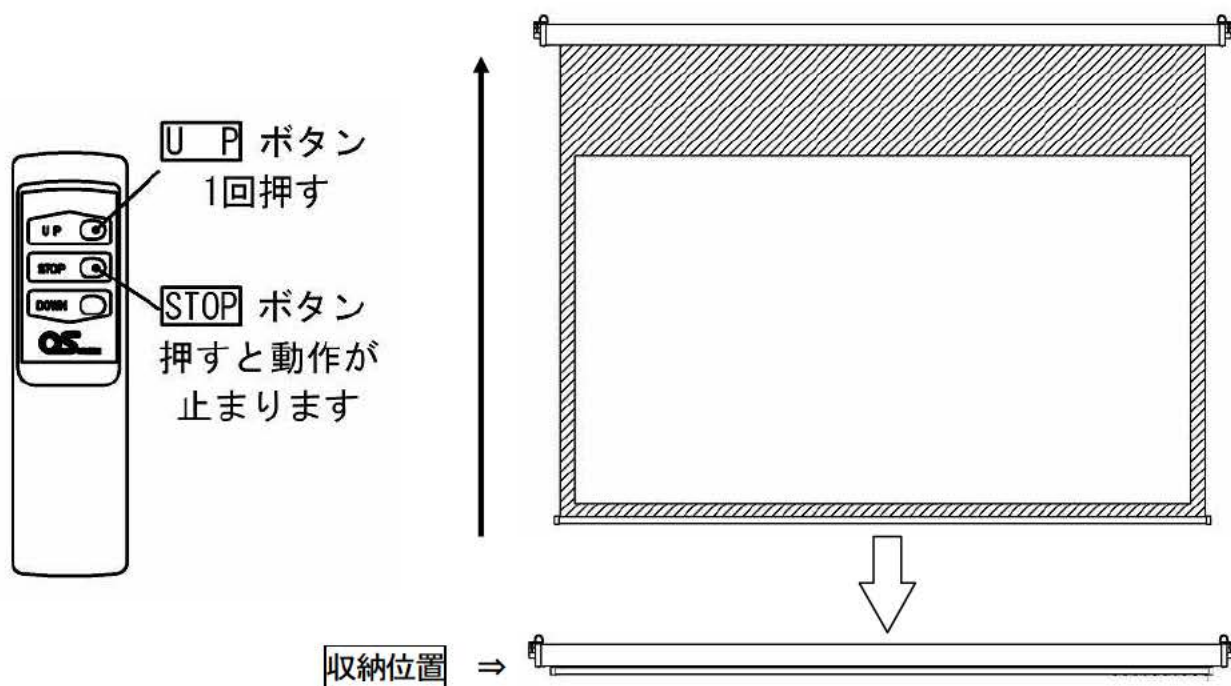
スクリーンが収納されている状態から、リモコン送信機の **DOWN** ボタンを押してください。スクリーンが所定の映写位置まで引き出されて、自動的に止まります。動作を途中で止めたい場合は **STOP** ボタンを押してください。



## ■ スクリーンを収納するとき 【UPボタン】

スクリーンが引き出されている状態から、リモコン送信機のUPボタンを押してください。スクリーンが収納されて、自動的に止まります。

動作を途中で止めたい場合はSTOPボタンを押してください。



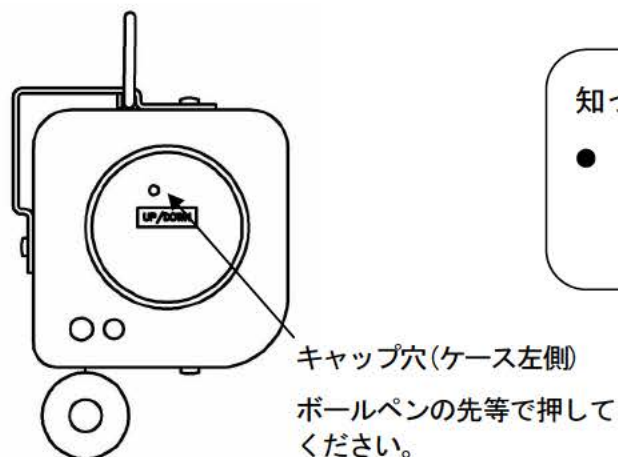
## リモコン送信機が使えないときは

■ リモコン送信機の紛失・電池切れ等により、リモコン送信機でのスクリーン昇降ができない場合には本体操作スイッチをご利用ください。

### 利用方法

スクリーンケース左側面のキャップ穴にボールペンの先等を差し込み、本体操作スイッチを押してください。

押すたびに前回と反対【UP ⇔ DOWN】の動作が繰り返されます。



### 知っておいていただきたいこと

- 本体操作スイッチの操作ではスクリーンの動作を途中で止めることはできません。



## 注意

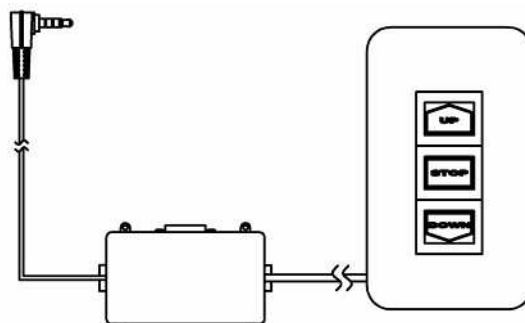
スクリーンを長期間使用しないときは、電源ケーブルのプラグをコンセントから抜いておいてください。漏電により火災の原因となることがあります。

## オプションのご紹介

### 壁埋込スイッチ FS-1

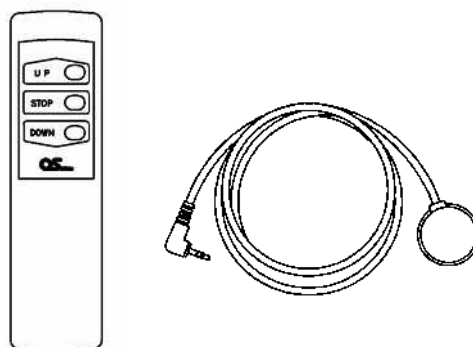
リモコン送信機と併用可能です。併用の場合、万が一リモコン送信機が電池切れになってもスクリーンの操作ができて便利です。

接続は専用ミニプラグをスクリーン本体のジャックへ接続するだけです。



### 赤外線リモコン FS-6

リモコン送信機と赤外線受光部のセットです。



## 自動停止位置【映写位置・収納位置】を変更したい場合

### 設定変更のまえに必ずお読みください

スクリーンの自動停止位置は工場出荷時に標準の位置に設定済みですが、停止位置の変更が必要な場合は以下の点にご注意の上、設定方法にそって正しく設定をしてください。

**UP**の位置【収納位置】は工場出荷時に最大上限位置として設定済みなので **UP**の位置より下方向にて設定してください。



**注意**

最大上限位置より誤って上方向に設定した場合、スクリーンがケースに食い込んだり、スクリーン生地が引っぱられて故障やシワの原因となります。

**DOWN**の位置【映写位置】は工場出荷時に最大下限位置として設定済みなので **DOWN**の位置より上方向にて設定してください。



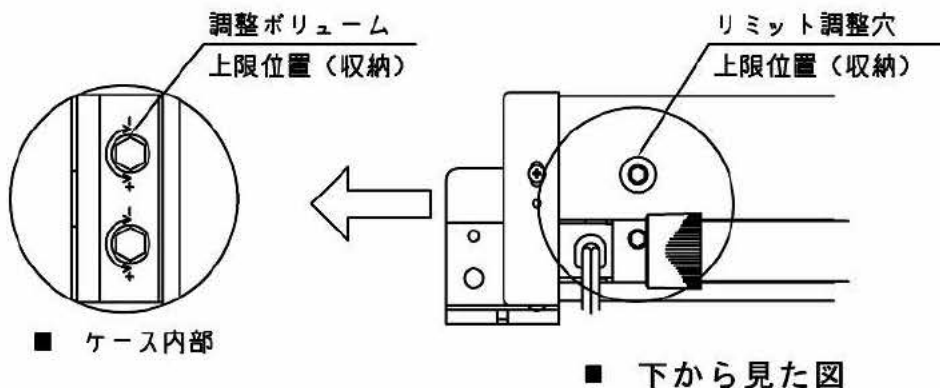
**注意**

最大下限位置より誤って下方向に設定した場合、スクリーン生地が脱落したり、スクリーン生地が逆巻きしてシワの原因となります。

## リミットスイッチ設定方法

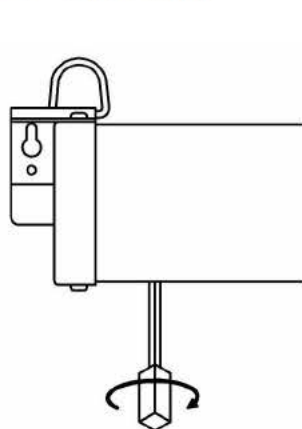
### ■ 自動収納位置【UP】を変更する場合 初期収納位置より下方向に設定します

ケース左側底面にあるリミット調整穴の白いキャップを取り外します。  
調整箇所を確認してください。  
スクリーンは必ず【UP】【収納】させた状態で調整してください。



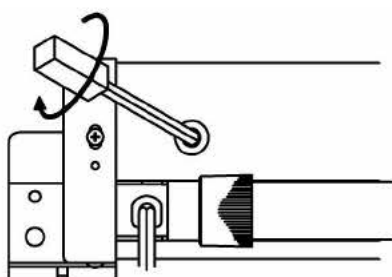
リミット調整穴から付属の六角レンチを差し込み、調整ボリューム (上限位置) を **時計回り** にまわします。下げすぎないように少しずつ調整してください。

### ■ まわす方向



正面から見た図

下から見た図



初期収納位置→

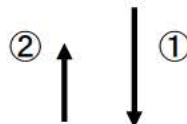
【UP】

1回転で約30mm 収納位置が下がる設定になります。  
【参考】 1/2回転で約15mm

※ 調整後の位置を確認するまで、まわした回数は必ず覚えておいてください。

希望収納位置→

【UP】



- ① 調整ボリュームをまわした後に、リモコン送信機の【DOWN】ボタンを押します。スクリーンを20~30センチ程引き出したところで【STOP】ボタンを押します。
- ② 【UP】ボタンを押します。希望の収納位置に停止するか確認してください。

確認後はリミット調整穴に必ずキャップを取り付けてください。

知っておいていただきたいこと

スクリーンの昇降を続けておこなうと、モーターの加熱防止装置が働いて停止します。  
この場合は、冷却のためしばらく放置してから（10～20分）操作してください。

故障ではありません

## 収納位置が下がりすぎた場合

収納位置を下げすぎた場合は、下記の手順にそって正しく調整をしてください。

スクリーンが収納されている状態で、前頁と同じ調整箇所<sup>①</sup>に付属の六角レンチを差し込みます。  
調整ボリューム（上限位置）を **反時計回り** にまわしてください。

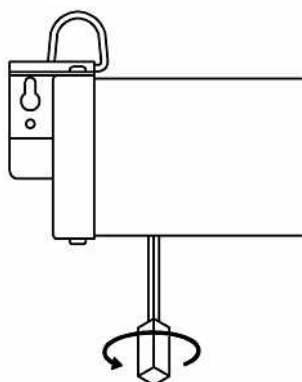
上げすぎないように少しずつ調整してください。



**注意**

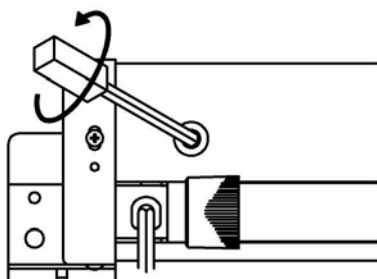
調整ボリューム（上限位置）を**反時計回り**にまわしすぎた場合、スクリーンがケースにくい込んだり、スクリーン生地が引っぱられて故障やシワの原因となります。

まわす方向

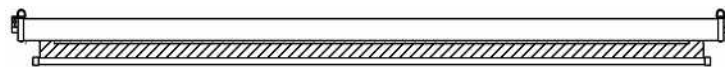


正面から見た図

下から見た図



収納位置  
UP

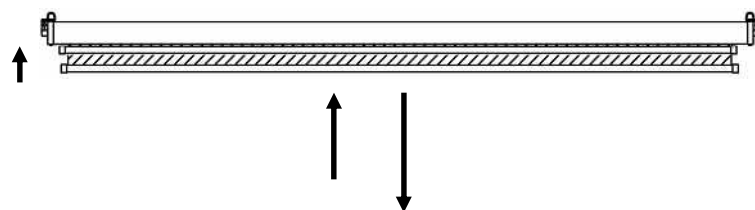


1回転で約30mm 収納位置が上がる設定になります。

【参考】 1/2回転で約15mm

調整後の位置を確認するまで、まわした回数は必ず覚えておいてください。

希望収納位置  
UP



調整ボリュームをまわした後に、リモコン送信機の **DOWN** ボタンを押します。スクリーンを20～30センチ程引き出したところで **STOP** ボタンを押します。

**UP** ボタンを押します。

希望の収納位置に停止するか確認をしてください。

調整ボリューム（上限位置）を**反時計回り**にまわしすぎた場合は、収納が終わっても下パイプがケースにあたり、モーターが止まりません。この場合は速やかに **STOP** ボタンを押して動作を止めてください。

動作を止めた後に調整ボリューム（上限位置）を **時計回り** にまわしてください。

（前頁をご覧ください。）

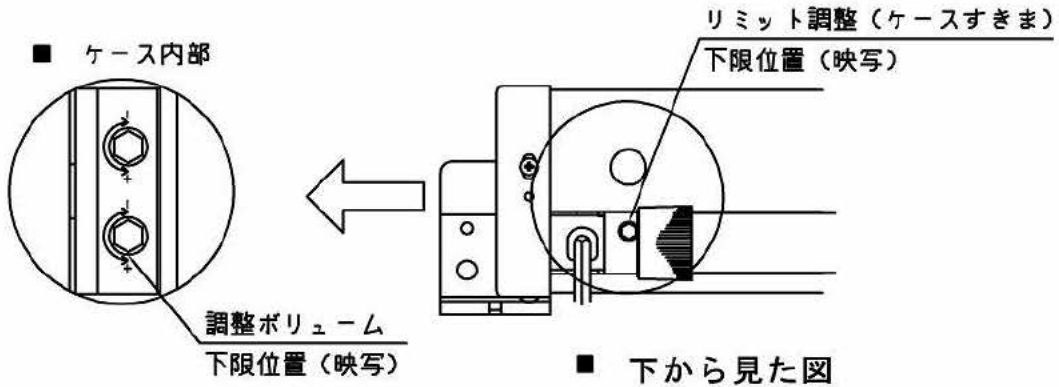
**DOWN** ボタン・**STOP** ボタン・**UP** ボタンを押して希望の収納位置に停止するか確認をしてください。  
確認後はリミット調整穴に必ずキャップを取り付けてください。

## ■ 自動映写位置【DOWN】を変更する場合

初期映写位置より上方向に設定します

ケース左側底面のケースすきまより調整箇所を確認をしてください。

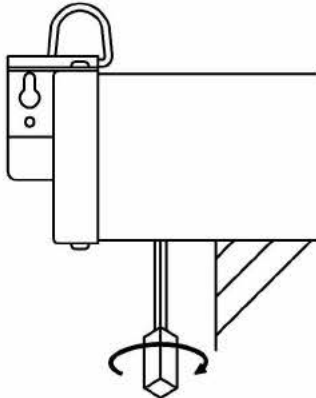
スクリーンは必ず【DOWN】【映写位置まで引き出した】状態で調整してください。



■ 下から見た図

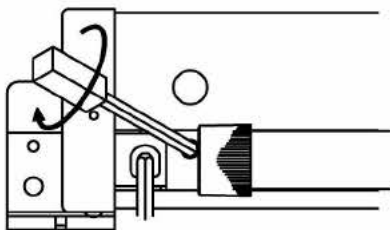
ケースすきまから付属の六角レンチを差し込み、調整ボリューム（下限位置）を【時計回り】にまわします。上げすぎないように少しずつ調整をしてください。

### ■ まわす方向



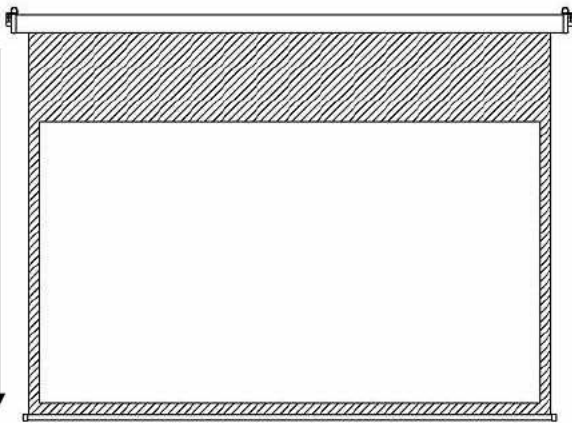
正面から見た図

下から見た図



希望映写位置 【DOWN】⇒

② ↓ ① ↑

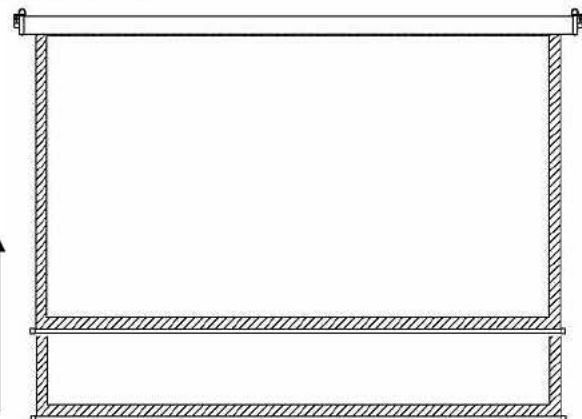


初期映写位置 ⇒  
【DOWN】

1回転で約30mm 収納位置が上がる設定になります。

【参考】 1/2回転で約15mm

※ 調整後の位置を確認するまで、まわした回数は必ず覚えておいてください。



① 調整ボリュームをまわした後に、リモコン送信機の【UP】ボタンを押します。スクリーンを20～30センチ程巻き取らせたところで【STOP】ボタンを押します。

② 【DOWN】ボタンを押します。希望の映写位置に停止するか確認をしてください。



## 知っておいていただきたいこと

スクリーンの昇降を続けておこなうと、モーターの加熱防止装置が働いて停止します。  
この場合は、冷却のためしばらく放置してから（10～20分）操作してください。

故障ではありません

## 映写位置が上がりすぎた場合

映写位置を上げすぎた場合は、下記の手順にそって正しく調整をしてください。

スクリーンが引き出されている状態で、前頁と同じ調整箇所へ付属の六角レンチを差し込みます。調整ボリューム（下限位置）を **反時計回り** にまわしてください。

下げすぎないように少しずつ調整してください。

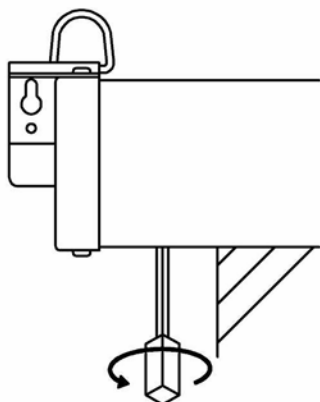


### 注意

調整ボリューム（下限位置）を反時計回りにまわしすぎた場合、スクリーン生地が脱落したり、逆巻きしてシワの原因になります。

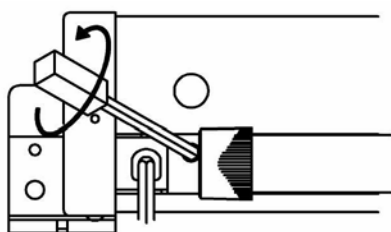
**STOP**ラベル以上はスクリーン生地を引き出さないでください。

まわす方向

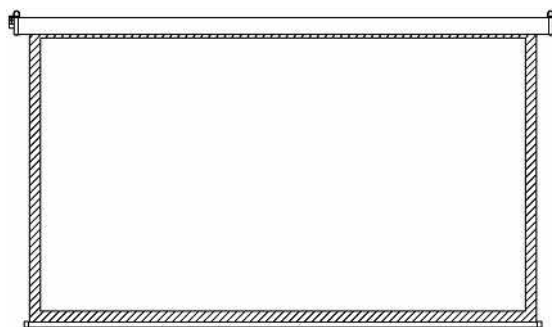


正面から見た図

下から見た図



希望映写位置 **DOWN**



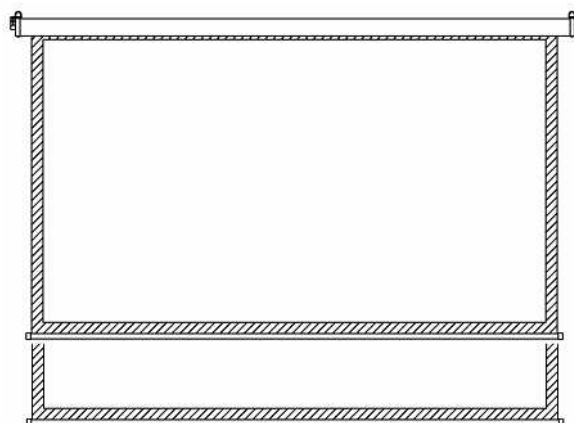
映写位置

**DOWN**

1回転で約30mm 収納位置が下がる設定になります。

【参考】 1/2回転で約15mm

調整後の位置を確認するまで、まわした回数は必ず覚えておいてください。



調整ボリュームをまわした後に、リモコン送信機の **UP** ボタンを押します。スクリーンを20～30センチ程巻き取らせたところで **STOP** ボタンを押します。

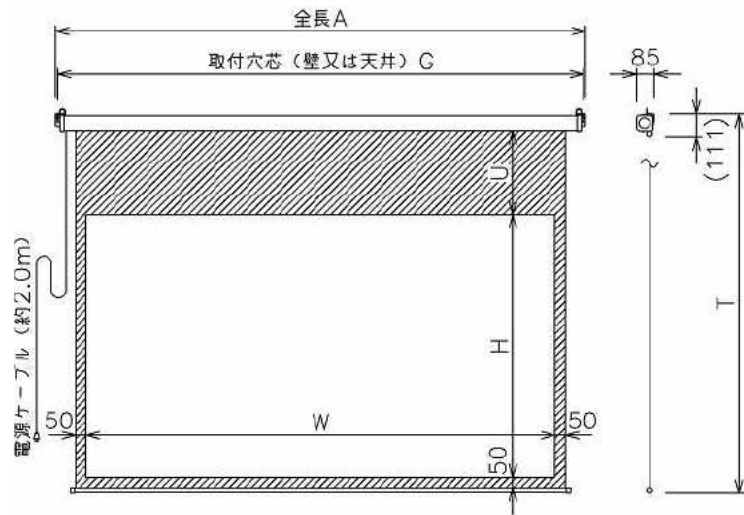
**DOWN** ボタンを押します。希望の映写位置に停止するか確認をしてください。

## 故障かな？とおもったら

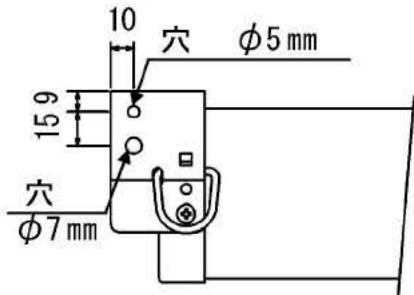
異常が生じたときは修理を依頼する前に次の点検をしてください。点検前に必ず電源プラグを抜いてください。下記の項目にしたがって点検されてもなお異常がある場合は、取扱店または当社までお問い合わせください。

症状	チェック	処置
スクリーン映写面が斜めになる	スクリーンは水平に取り付けられていますか？	もう一度取付穴位置を確認してください。
スクリーンが動作しない	電源プラグがコンセントにしっかり差し込まれていますか？	AC100V のコンセントに電源プラグを差し込んでください。
	リモコン送信機は赤外線受光部に向けて操作していますか？	リモコン送信機を本体の赤外線受光部に向けて操作してください。
	リモコン送信機と赤外線受光部の間に障害物はありませんか？	障害物を取り除く、または赤外線受光部の取り付け位置を変えてください。
	日光やインバーターの照明の光を赤外線受光部が受けていませんか？	赤外線受光部の位置を変えてください。
	リモコン送信機の乾電池が消耗していませんか？	乾電池を 2 本とも新しいものに交換して下さい。(単 4 形)
	モーターの加熱防止装置が働いて停止していませんか？	モーターの冷却のためしばらく放置してから操作してください。(15~20 分)
スクリーンの収納が終わってもモーターが止まらない。	調整ボリューム(上限)を反時計回りにまわしすぎていませんか？	速やかに <b>STOP</b> ボタンを押して動作を停止させてください。 14 ページの内容をご確認の上、もう一度調整をしてください。

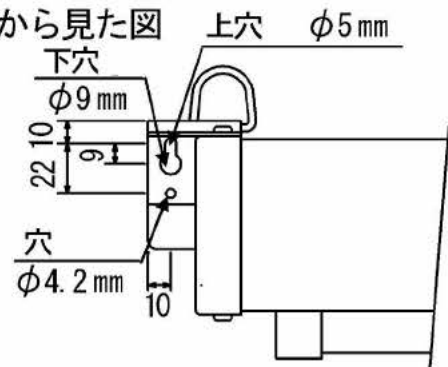
# 仕様



●上から見た図



●前から見た図



型式	サイズ W×H (mm)	上黒 U (mm)	全長 A (mm)	取付穴芯 G (mm)	全高 T (mm)	質量 (kg)	消費電力 (W)	
ホワイト・ウルトラビーズ生地仕様								
EG-080V0*-042	1626 × 1219	420	1917	1897	1800	8.8	85	
*1 EG-100V0*-011	2032 × 1524	110	2323	2303	1800	9.7		
*2 EG-100V0*-011	2032 × 1524	570	2323	2303	2260	9.4		
EG-080H0*-064	1771 × 996	640 (390*1)	2062	2042	1800 (1550*1)	8.8		
EG-090H0*-051	1992 × 1121	510 (390*1)	2283	2263	1800 (1680*1)	9.6		
EG-100H0*-039	2214 × 1245	390	2505	2485	1800	10.4		
EG-082W0*-053	1771 × 1107	530	2062	2042	1800	8.8		
EG-102W0*-025	2214 × 1384	250	2505	2485	1800	10.4		
パール生地仕様								
EG-080V0*-007	1626 × 1219	70	1917	1897	1449	8.1		
EG-100V0*-004	2032 × 1524	40	2323	2303	1724	9.5		
EG-080H0*-007	1771 × 996	70	2062	2042	1226	8.6		
EG-090H0*-007	1992 × 1121	70	2283	2263	1360	9.4		
EG-100H0*-007	2214 × 1245	70	2505	2485	1480	10.2		
ビーズ生地仕様								
EG-080V0*-031	1626 × 1219	310	1917	1897	1689	8.4		
EG-100V0*-025	2032 × 1524	250	2323	2303	1934	9.7		
EG-080H0*-053	1771 × 996	530	2062	2042	1686	8.9		
EG-100H0*-028	2214 × 1245	280	2505	2485	1685	10.6		

\*1 ウルトラビーズのみ対応

\*2 ホワイトのみ対応

● 仕様およびデザインは、改良のため予告なく変更することがあります。

電源電圧 AC100V 50/60Hz

## ■ 故障の場合

修理が必要な場合は、取扱店またはコンタクトセンターまでご連絡ください。

この『設置・取扱説明書』を汚されたり紛失されたりした場合は取扱店またはコンタクトセンターまで連絡して、内容を確認のうえ、請求してください。

この製品を譲渡される場合は、次の所有者にこの説明書をかならず添付して譲渡してください。

## 保証書

品名 電動スクリーン

ご購入

取扱店

年月日

住所/TEL

保証期間

本体

1 年

ご購入の日より

1. 保障期間内であっても次の場合は有償修理となります。

- (1) この保証書のご提示がない場合。
- (2) 保証書に、ご購入の年月日、お客様名、お取扱店名の記入がない場合、および保証書の字句を書き換えられた場合。
- (3) ご使用上の誤り、または不当な修理や改造による故障および損傷。
- (4) お買い上げ後の移動、輸送、落下等による故障および損傷。
- (5) 火災や天災等による故障および損傷。

(6) 消耗品および付属品の交換の場合。

(7) スクリーン表面の汚れ・損傷に関する修理。

2. その他弊社が有償修理と判断した場合、実費を申し受けます。

■ 本書にお買い上げ年月日、お客様名、お買い上げ取扱店名が記入されているかお確かめください。万一記入が無い場合は直ちにお買い上げ取扱店にお申し出ください。

※ この保証書は日本国内においてのみ有効です。

Effective only Japan

この保証書は本書に明示した期間、条件のもとにおいて無償修理をお約束するものです。

したがって、この保証書によってお客様の法律上の権利を制限するものではありませんので保証期間経過後の修理などについてご不明の場合は、取扱店またはコンタクトセンターにお問い合わせください。

株式会社オーエス

株式会社オーエスプラス<sup>e</sup>

コンタクトセンター

〒120-0005 東京都足立区綾瀬 3-25-18

TEL:0120-380-495 FAX:0120-380-496

(受付時間:平日 9:00~18:00 ※土日祝日を除く)

E-mail: info@os-worldwide.com

※フリーダイヤルに接続できないお客様は、ご面倒ですが下記電話番号までおかけください。

TEL:03-3629-5211 FAX:03-3629-5214