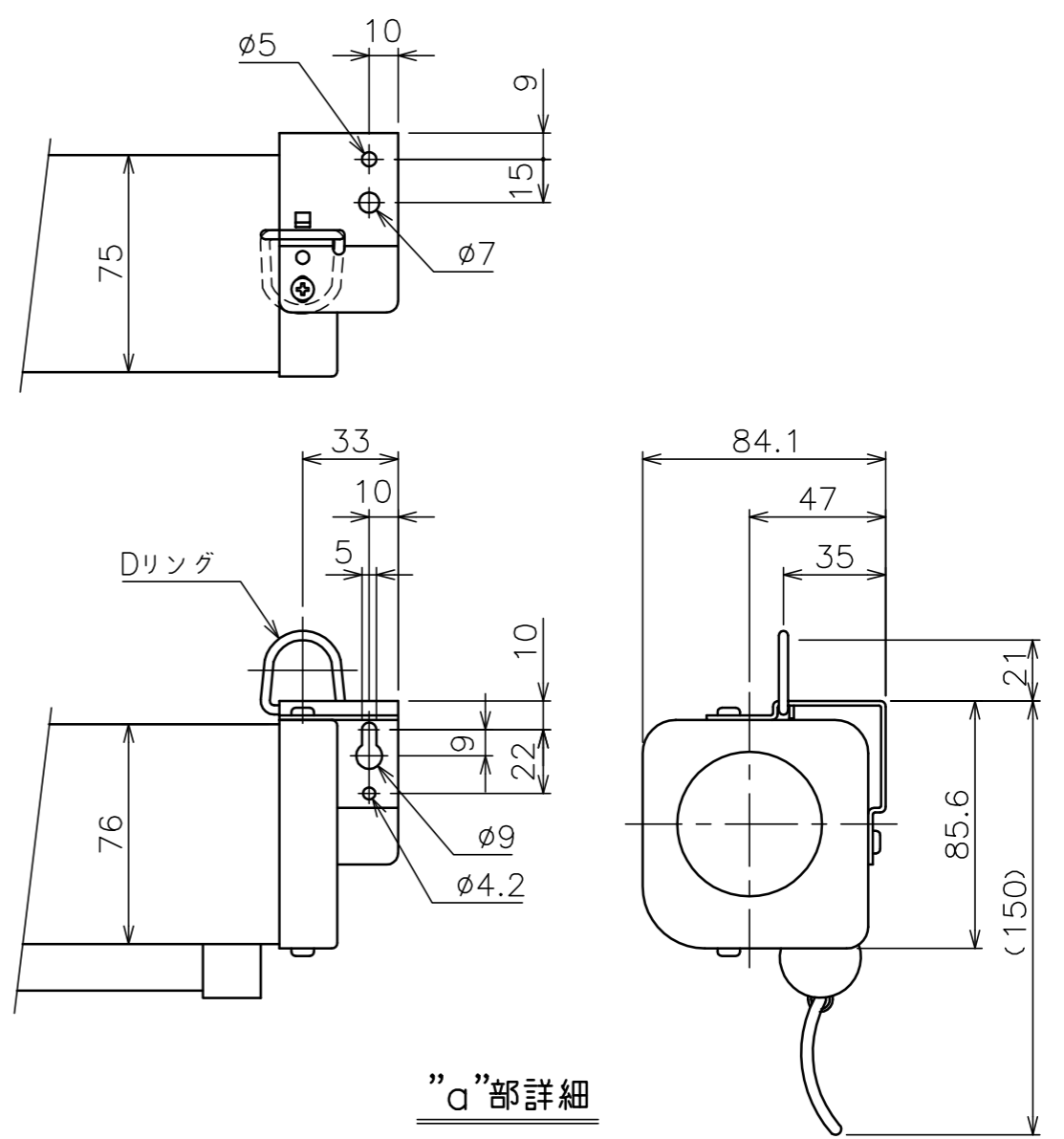


フック棒HK-1200A  
質量0.11kg



”a”部詳細

スクリーン生地	ホワイト (ESeco) 防災品
スクリーンケース	日塗IE25-80B相当オフホワイト色
質量	7.8kg
停止方式	ボールストップ
ブレーキ方式	ソフトフインド
備考	RoHS対応品

オプション	スクリーン取付ポールセット:P21-A/P22-A
	マルチスタンド:ST-80/81
	アルミボックス:AL-217X 内寸 L2150×H150×D150

エコマーク認定 (第09105005号)