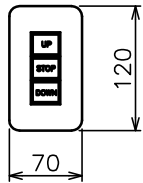
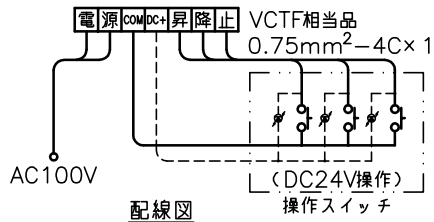


電源線 AC100V VF1.6 - 2C×1 相当  
 操作線 VCTF 0.75-4C×1 相当

降スイッチ

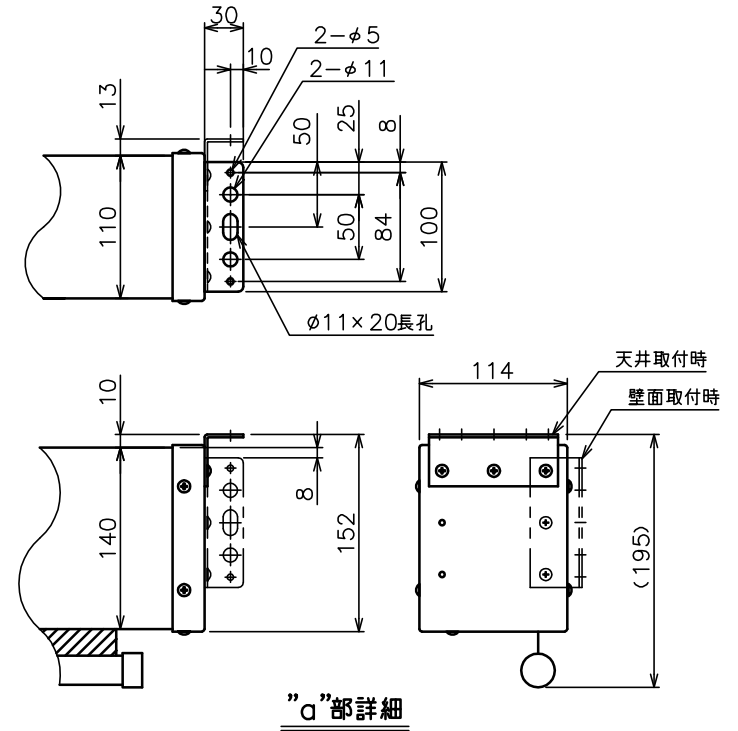


1 連用埋込型スイッチ  
 (モダンプレート: ミルキーホワイト)



配線図

操作スイッチ



”a”部詳細

注記

1. スイッチボックス、一次・二次電気配線  
 配管工事、及び配線材料は別途となります。

スクリーン生地	ホワイト (ESeco) 防災品
スクリーンケース	日塗工E25-80B相当オフホワイト色
質 量	18.0kg
備 考	RoHS対応品 VOC対策品

オプション	FS-5 赤外線リモコン
	適用アルミボックス AL-234EX 内寸法 L2200×H200×D200

定格電圧	AC100V 50/60Hz
最大消費電力	105W
最大消費電流	1.0A
待機電力	0.6W
昇降速度	106/128(mm/sec)



株式会社オーエス

商品名称  
 電動スクリーン

商品型式  
 EA-080VF\_ESeco

縮尺  
 A3 1/20

単位  
 mm

DATE  
 2009/10

図名  
 製品寸法図