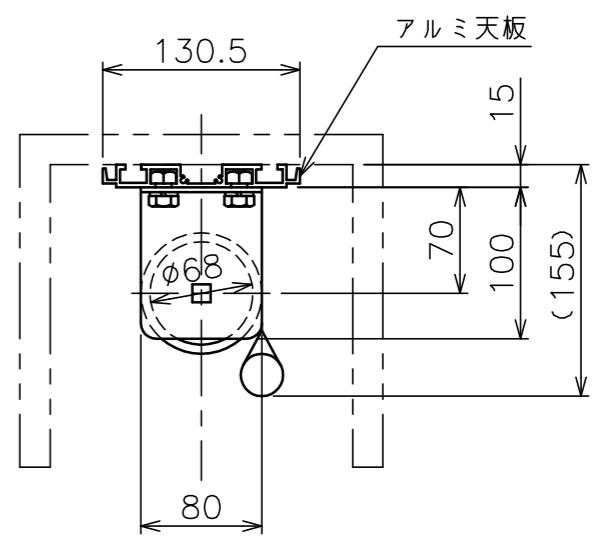
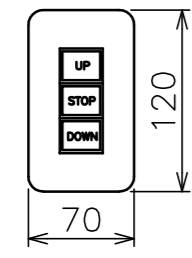


矢視 A - A

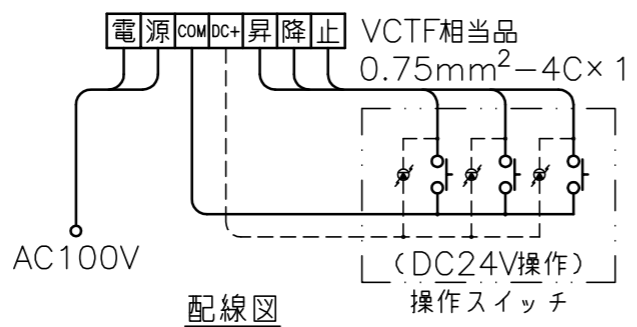


矢視 B - B

電源線 AC100V WF1.6 - 2C×1 相当
 操作線 VCTF 0.75-4C×1 相当
 壁スイッチ



1連用埋込型スイッチ
 (モダンプレート: ミルキーホワイト)



配線図

注記

- * 印寸法は、ボックス (別途) 参考寸法です。
 (ボックスには、約φ30の入線孔が必要です。)
- スイッチボックス、一次・二次電気配線配管工事、
 及び配線材料は別途となります。

定格電圧	AC100V 50/60Hz
最大消費電力	35W
最大消費電流	0.3A
待機電力	1.3W
昇降速度	45/60(mm/sec)

スクリーン生地	ホワイト (ESeco) 防災品
質量	13.6kg
備考	RoHS対応品

オプション	AL-254EX(内寸: L2540×H200×D200) FS-5 赤外線リモコン
-------	---

エコマーク認定 (第09105005号)