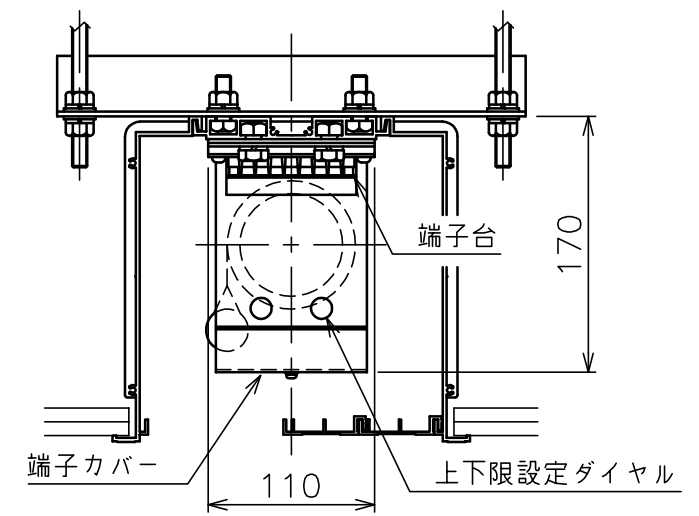
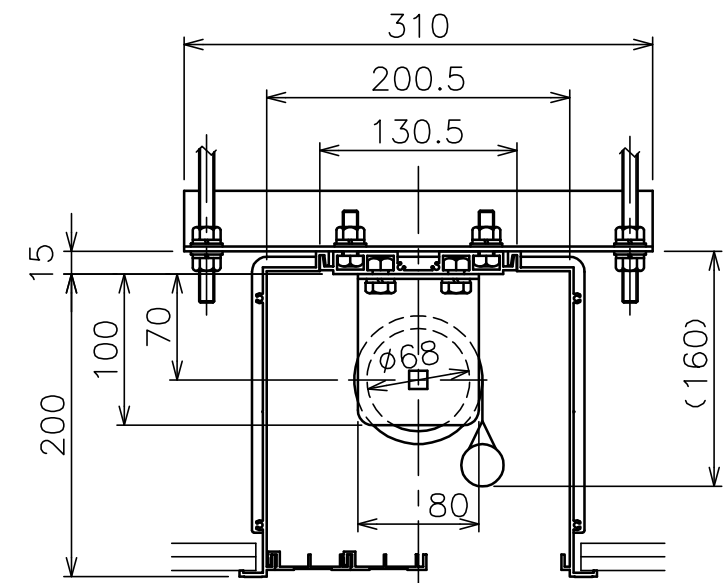


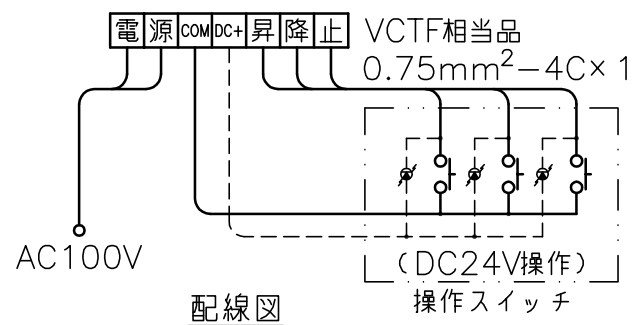
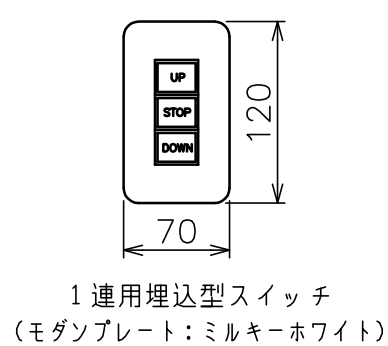
電源線 AC100V VF1.6 - 2C×1 相当
 操作線 VCTF 0.75-4C×1 相当
 壁スイッチ



矢視 A - A



矢視 B - B



注 記

1. 本製品はイメージ内に継目が入ります。
2. スイッチボックス、一次・二次電気配線配管工事、及び配線材料は別途となります。

定格電圧	AC100V 50/60Hz
最大消費電力	35W
最大消費電流	0.3A
待機電力	1.3W
昇降速度	45/60 (mm/sec)

スクリーン生地	ホワイト (ESeco) 防災品
質 量	33.7kg
アルミボックス	AL-294EX A6063SS-T5 日塗工E27-90B相当シルキーホワイト色
備 考	RoHS対応品
オプション	FS-5 赤外線リモコン
エコマーク認定 (第09105005号)	