

## 取扱説明書

### お客様へ

このたびは、当社製品をお買い上げいただきまして、誠にありがとうございます。

本機の取り付けについて、工具をお持ちでないとき、作業に慣れないとき、下地の有無など不明なとき、コンクリートに設置するときは取付専門業者に設置を依頼してください。

- 取付専門業者につきましては、販売店および当社にお尋ねください。
- 工事を請け負われた工事業者のかたは設置完了後、この取扱説明書をお客様へお渡しください。



保証書添付

ET-080VG\_ESeco

ET-100VG\_ESeco

ET-120VG\_ESeco

ET-082WG\_ESeco

ET-102WG\_ESeco

ET-123WG\_ESeco

ET-1818S\_ESeco

ET-2020S\_ESeco

ET-2424S\_ESeco



### もくじ

安全上のご注意	2~3
取扱上のご注意	4
仕様	4
リミットスイッチ設定方法	5~6
使用方法	7
オプションのご紹介	7
保証書	8

■ この取扱説明書をよくお読みのうえ、正しくお使いください。ご使用後は大切に保管し、必要などきにお読みください。

## 安全上のご注意

### 安全のために、必ずお守りください。

本説明書ではお使いになる人や他の人への危害、財産への損害を未然に防止するために、必ずお守りいただくことを次のように説明しています。

表示内容を見逃して誤った取り扱いをしたときに生じる危害や損害の程度を次の表示で区分し、説明しています。



#### 警告

この表示の欄は、死亡または重傷などを負う可能性が想定される内容を示しています。



#### 注意

この表示の欄は、傷害を負う可能性または物的損害のみが発生する可能性が想定される内容を示しています。

お守りいただく内容の種類を、次の絵表示で区分し、説明しています。(下記は絵表示の一例です。)



このような絵表示は、してはいけない「禁止」内容を示しています。



このような絵表示は、必ず実行していただく「強制」内容を示しています。

## 警告



#### 異常時や本体に水が入った場合は運転を中止する

異常な音や臭いがする場合等動作に異常がある時や、本体に水が入った場合はすぐ「STOP」ボタンを押して使用を中止してください。そのまま使用すると火災や故障の原因となります。中止後は、取扱店または当社に相談してください。



#### スクリーンを無理に引き出さない

本体または機構が破損したり、スクリーン生地が脱落する原因になります。



#### スクリーンにぶら下がったり、物を掛けたりしない

本体またはスクリーンの破損の原因になり、危険も伴います。



分解禁止

#### 分解や修理・改造をしない

本体の脱落の原因になります。



火気厳禁

#### ストーブなど熱源の近くで使用しない

スクリーンは火気に弱いので、焼損や火災の原因になります。

## 注意



**STOP** ラベル位置以上にスクリーンを引き出さない

**STOP** ラベルを超えてスクリーンを引き出すと、スクリーン生地が脱落する原因になります。



**製品の動く範囲内に動きを妨げるものや、壊れやすいものを置かない**  
製品や置いたものが破損する原因になります。



**スクリーンに鋭利な刃物、尖った金属等を近づけない**  
破損の原因になります。



**使用後は必ずスクリーンをケースに収納する**

長時間引き出したままにすると、スクリーン生地が脱落する原因になります。

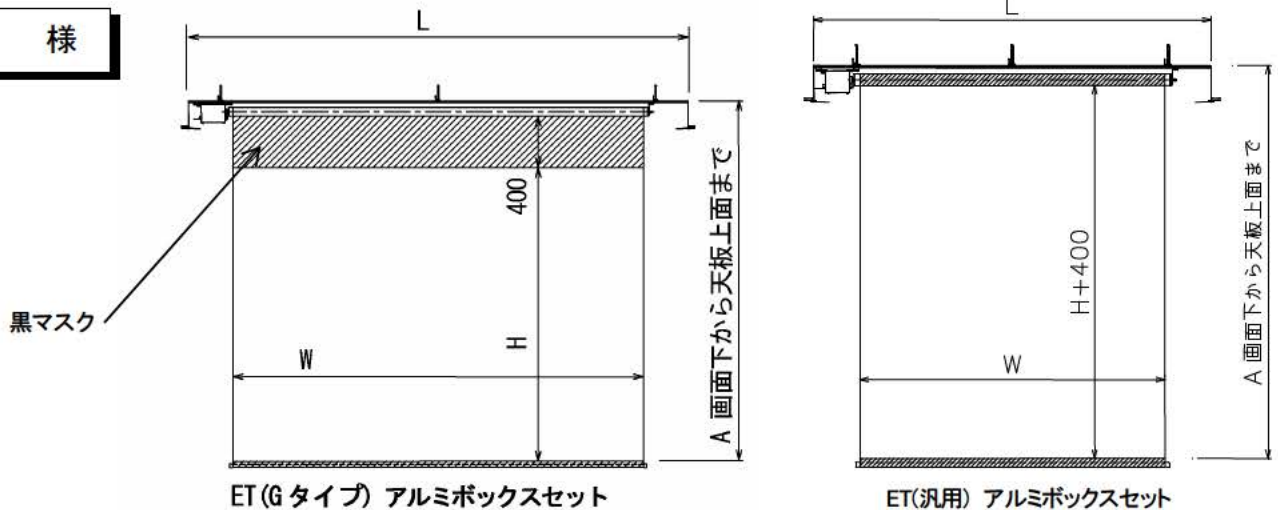
取り扱い上の不備、または天災等による事故・損傷について当社は責任を負いません。

## 取扱上のご注意

この製品は映写効果を上げるため、スクリーン表面に特殊な加工が施されています。汚れや傷がつきますと映写効果を損なうことがありますので、次の点にご注意の上でいねいにお取り扱いください。

- スクリーン表面には手を触れないでください。
- スクリーン上に文字や絵を描いたりしないでください。
- 固い物でスクリーンをこすったり、ひっかいたりしないでください。
- 表面のホコリは、乾いた柔らかい布で軽くふくか、柔らかいブラシで払ってください。水で湿らせた布やベンジン、シンナーなど薬品類は使用しないでください。

## 仕様



ET (Gタイプ) アルミボックスセット

ET (汎用) アルミボックスセット

型式	サイズ W×H (mm)	全長 L (mm)	質量 (kg)	A寸法 (mm)	消費電力 (W)	電源電圧	付属品
ET-080VG_ESeco	1726×1219	2340	27.1	1738	35	AC100V 50/60Hz	パネル……………2枚 サイドカバー (左右) ……各1枚 カバー……………2枚 取付金具……………3個 ボルト (M10×30) ……6個 ナットA (M10) ……6個 平座金・ばね座金 (呼び10) ……各6個 タッピングねじ (4×16) ……16本 ドリリングねじ (4×10) ……1本 吊りボルト (W3/8×1000) ……6本 ナットB (W3/8) ……12個 平座金 (W3/8) ……各12個 ばね座金 (W3/8) ……各6個 埋込スイッチ……………1個 端子カバー……………1個 ※付属品は、本体取り付け時に使用します。
ET-082WG_ESeco	1871×1107	2540	29.5	1626			
ET-100VG_ESeco	2132×1524	2740	31.5	2043			
ET-102WG_ESeco	2314×1384	2940	34.8	1903			
ET-120VG_ESeco	2538×1829	3140	35.7	2348			
ET-123WG_ESeco	2757×1661	3360	39.0	2180			
ET-1818S_ESeco	1800×1800	2340	26.1	2319			
ET-2020S_ESeco	2000×2000	2540	28.1	2519			
ET-2424S_ESeco	2400×2400	2940	33.7	2919			

※ 上記オーエスセイフEシリーズの製品は、エコマーク商品です。  
 エコマーク商品「セイフE」は、スクリーン生地にケミカルリサイクル繊維51%を使用したESecoを採用しています。

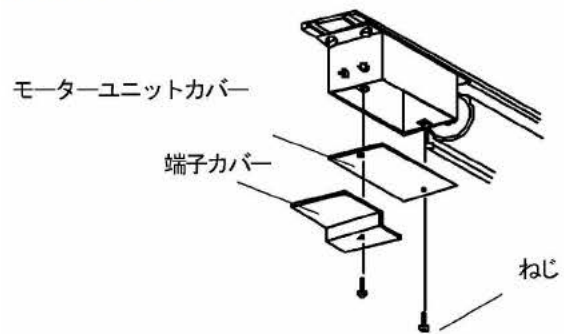


※ 仕様およびデザインは、改良のため予告なく変更することがあります。

## リミットスイッチ設定方法

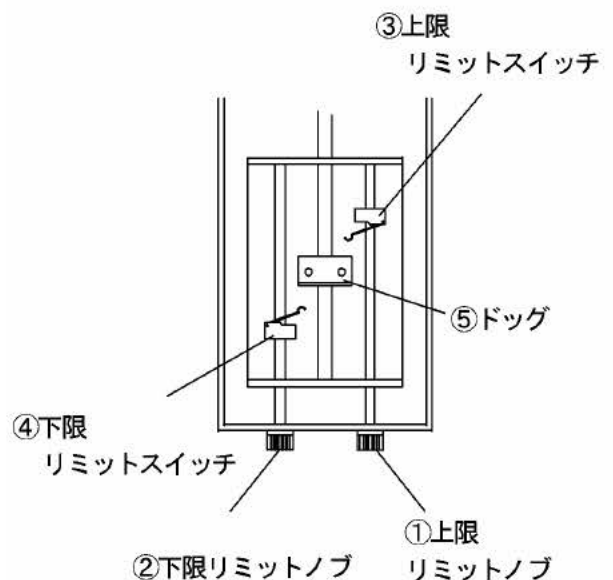
### ● 設定前の準備

モーターユニット天面のねじ2本をゆるめ、カバーを外します。



### ● 自動収納位置 UP を変更する場合

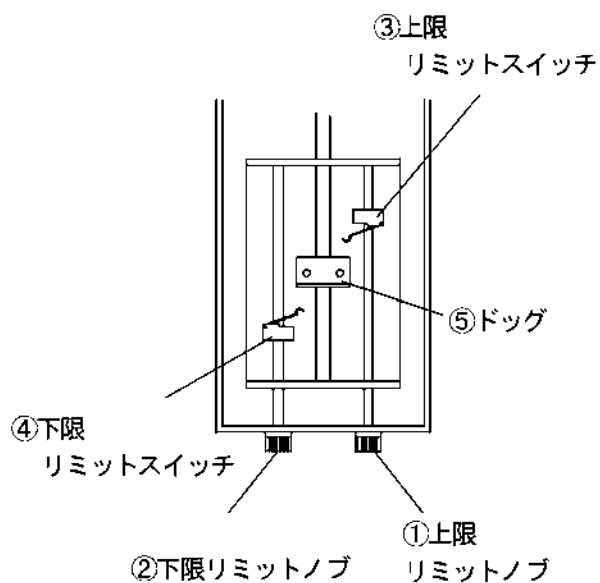
- 1) 操作スイッチの **DOWN** ボタンを押し、スクリーン生地を収納状態から約 30 cm 引き出して、**STOP** ボタンを押しします。
- 2) 上限リミットノブ①を2~3回反時計方向に回転させ、上限リミットスイッチ③をドッグ⑤から遠ざけます。
- 3) 操作スイッチの **UP** ボタンを押し、スクリーンを希望の収納位置まで巻き上げて、**STOP** ボタンを押しします。リミットスイッチが作動してスクリーンが希望の収納位置まで巻き上がらない場合は、上限リミットノブ①を反時計方向に回し、ドッグ⑤から離してください。



- 4) 希望の収納位置にスクリーンを止めたままで、上限リミットノブ①を上限リミットスイッチ③が「カチッ」と音がするまで時計方向にゆっくり回します。
- 5) 再度、操作スイッチの **DOWN** ボタンを押し、スクリーンを約 30 cm~50 cm 引き出して、**STOP** ボタンを押しします。**UP** ボタンを押し、スクリーンが希望の収納位置で自動停止することを確認してください。このとき、巻き上げ過ぎないように注意してください。
- 6) スクリーンが希望の収納位置で停止するまで1) ~ 5) の操作を繰り返します。

## 自動映写位置 **DOWN**を変更する場合

- 1) 操作スイッチの**DOWN**ボタンを押し、スクリーン所定の位置まで引き出して、**STOP**ボタンを押します。リミットスイッチが作動してスクリーンが希望の映写位置まで下がらない場合は、下限リミットノブ を時計方向に回し、ドッグ から離してください。
- 2) 希望の映写位置にスクリーンを引き出した状態で、下限リミットノブ を下限リミットスイッチが「カチッ」と音がするまで、反時計方向にゆっくり回します。
- 3) 操作スイッチの**UP**ボタンを押し、スクリーンを約 30 cm~50 cm巻き上げて、**STOP**ボタンを押します。**DOWN**ボタンを押してスクリーンが希望の映写位置で自動停止することを確認してください。このとき、下げ過ぎないように注意してください。
- 4) スクリーンが希望の映写位置に停止するまで1)~3)の操作を繰り返します。



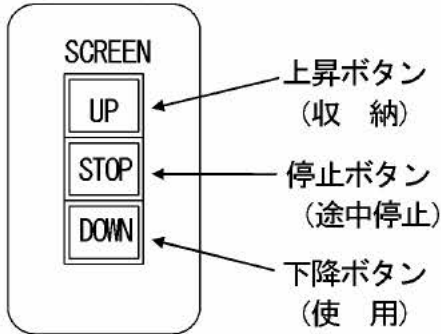
### 注意

最大下限位置より誤って下方方向に設定した場合、スクリーン生地が脱落したり、スクリーン生地が逆巻きしてシワの原因となります。

設定の確認後はスクリーンを収納させた状態でモーターユニットカバーと端子カバーを必ず取り付けてください。

## 使用方法

### 埋込スイッチ



### 1. スクリーンを使用するとき

埋込スイッチの **DOWN** ボタンを押してください。  
スクリーンが所定の位置まで下降し自動的に止まります。

### 2. スクリーンを収納するとき

埋込スイッチの **UP** ボタンを押してください。  
スクリーンが収納されて自動的に止まります。

### 3. スクリーンを途中で止めるとき

埋込スイッチの **STOP** ボタンを押してください。  
その位置で停止します。

スクリーンを昇降させる時、次の点にご注意ください。

- 動作中逆動作をさせる時は、**STOP** ボタンを押し一旦停止させてから行ってください。
- スクリーンの昇降を続けて行くと、モーターの過熱防止装置が働いて停止します。  
冷却の為、しばらく放置してから操作してください。

## オプションのご紹介

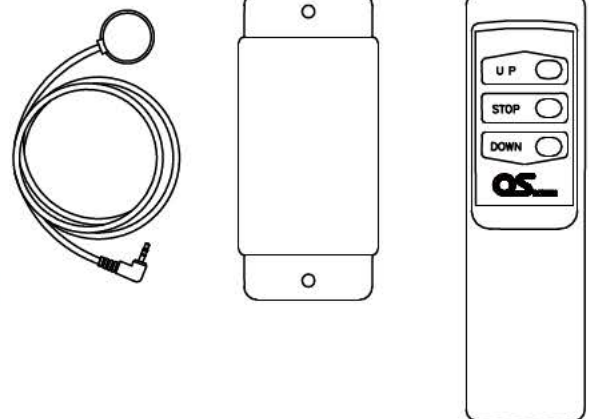
### 赤外線リモコンセット

#### FS-5

- ・離れたところからでも自在に電動スクリーンが操作できる赤外線リモコンです。
- ・壁スイッチ「FS-4」(製品付属品)との併用も可能です。

#### アルミボックス

(適応アルミボックスは製品によって異なります。詳しくは、製品仕様表、もしくは弊社ホームページを参照ください)



<http://jp.os-worldwide.com/products/screen.html#option>

## ■ 故障の場合

修理が必要な場合は、取扱店またはコンタクトセンターまでご連絡ください。

この『取扱説明書』を紛失した場合は取扱店またはコンタクトセンターにご相談ください。

この製品を譲渡される場合は、次の所有者にこの取扱説明書をかならず添付して譲渡してください。

## 保証書

品名 電動スクリーン

ご購入  
年月日

取扱店  
住所/TEL

保証期間

ご購入の日より

本体

1 年

1. 保障期間内であっても次の場合は有償修理となります。

- (1) この保証書のご提示がない場合。
- (2) 保証書に、ご購入の年月日、お客様名、お取扱店名の記入がない場合、および保証書の字句を書き換えられた場合。
- (3) ご使用上の誤り、または不当な修理や改造による故障および損傷。
- (4) お買い上げ後の移動、輸送、落下等による故障および損傷。
- (5) 火災や天災等による故障および損傷。

(6) 消耗品および付属品の交換の場合。

(7) スクリーン表面の汚れ・損傷に関する修理。

2. その他弊社が有償修理と判断した場合、実費を申し受けます。

- 本書にお買い上げ年月日、お客様名、お買い上げ取扱店名が記入されているかお確かめください。万一記入が無い場合は直ちにお買い上げ取扱店にお申し出ください。

※ この保証書は日本国内においてのみ有効です。

Effective only Japan

この保証書は本書に明示した期間、条件のもとにおいて無償修理をお約束するものです。

したがって、この保証書によってお客様の法律上の権利を制限するものではありませんので保証期間経過後の修理などについてご不明の場合は、取扱店または下記コンタクトセンターまでお問い合わせください。

株式会社 **オーエス**

株式会社 **オーエスプラスe**

コンタクトセンター

〒120-0005 東京都足立区綾瀬 3-25-18

TEL:0120-380-495 FAX:0120-380-496

(受付時間:平日 9:00~18:00 ※土日祝日を除く)

E-mail : info@os-worldwide.com

※フリーダイヤルに接続できないお客様は、ご面倒ですが下記電話番号までおかけください。

TEL:03-3629-5211 FAX:03-3629-5214