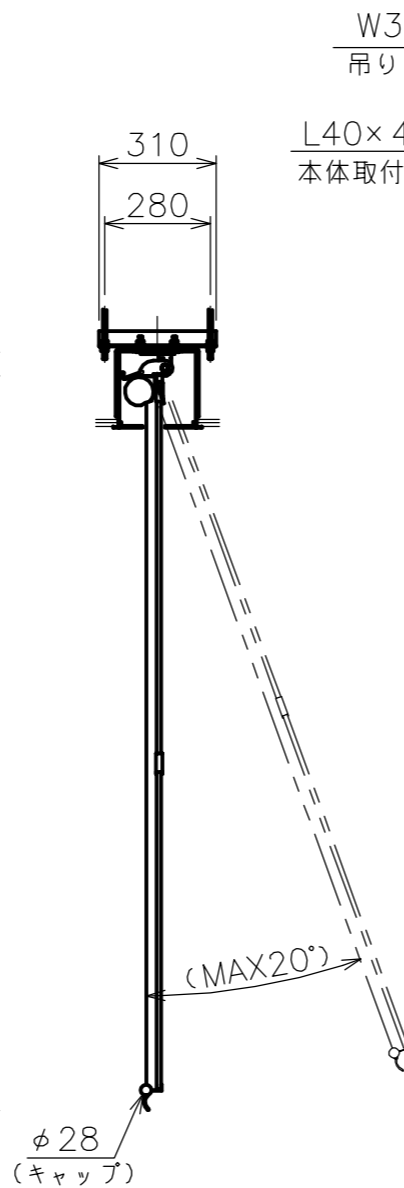
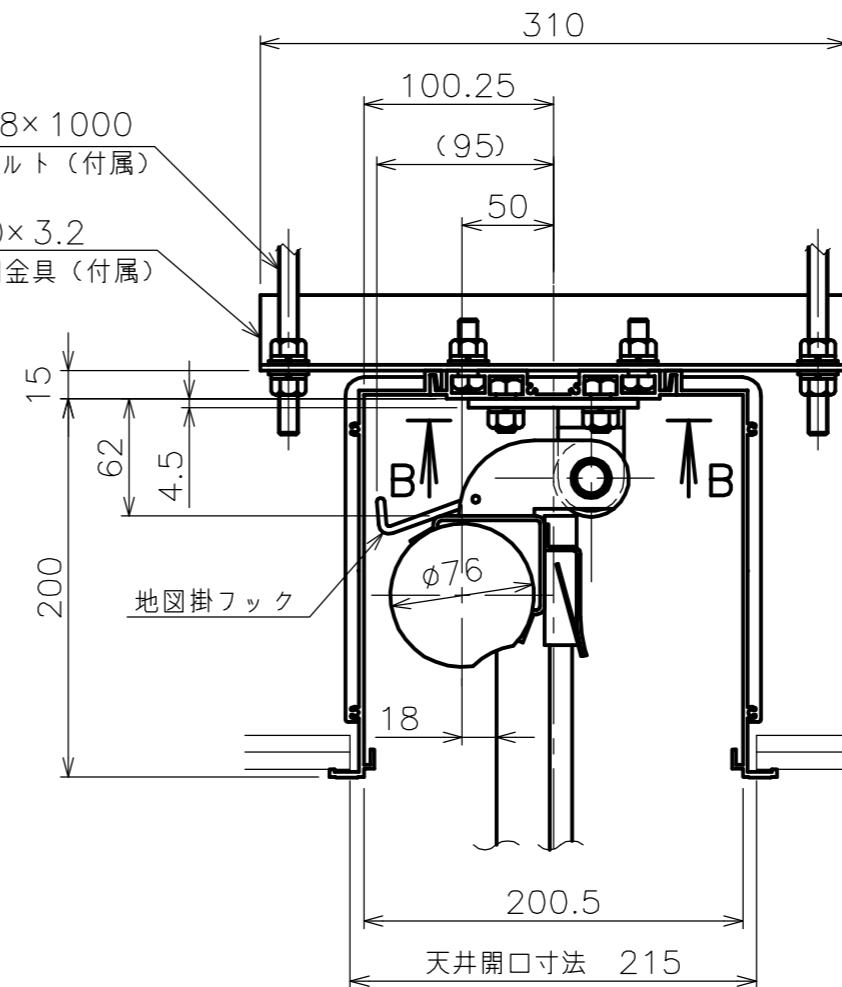


収納時

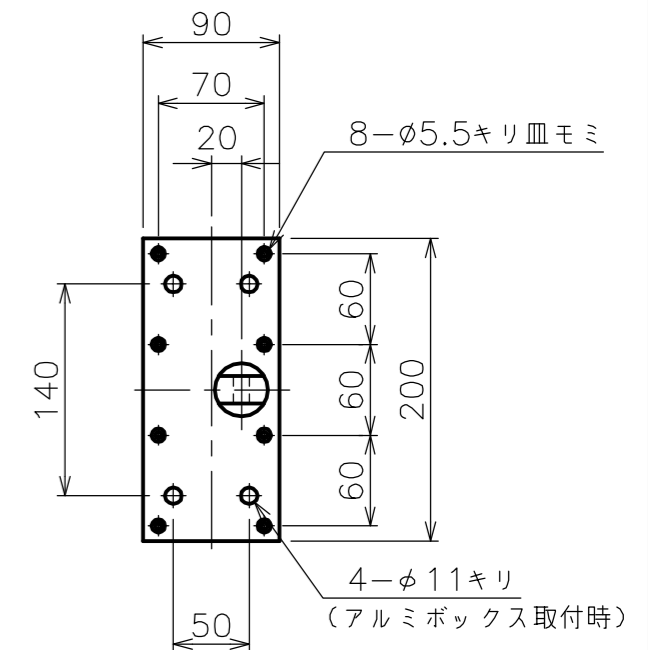


フック棒HK-1200A
質量0.11kg

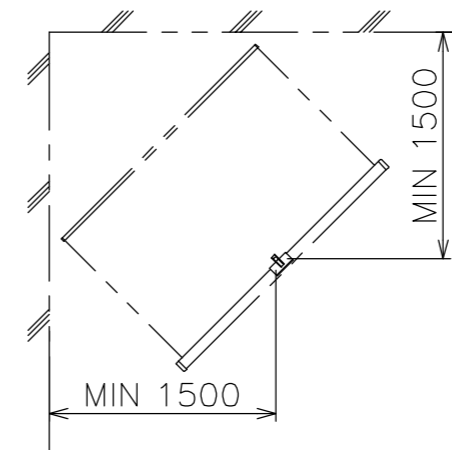
W3/8×1000
吊りボルト (付属)
L40×40×3.2
本体取付用金具 (付属)



矢視 A - A



矢視 B - B



取付位置参考図

注記

1. []表示はソフトwind機構 (ブレーキ) 付です。

スクリーン生地	ホワイト (WG103) 防災品 ウルトラビーズ (BU102) 防災品
スクリーンケース	日塗IC25-80B相当オフホワイト色
質量	25.5kg [26.5] kg
適用アルミボックス	AL-205EX A6063SS-T5 日塗I27-90B相当シルキーホワイト色