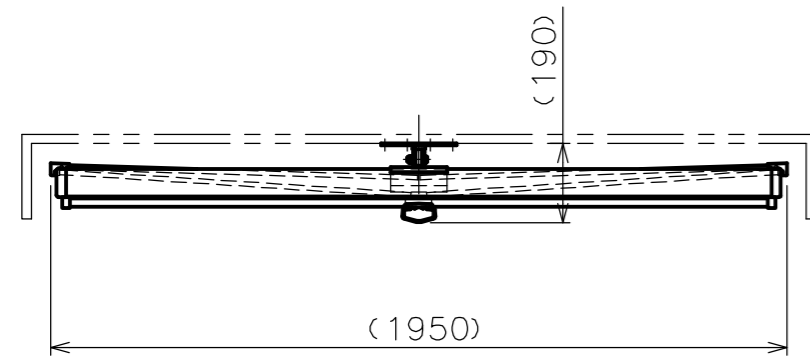
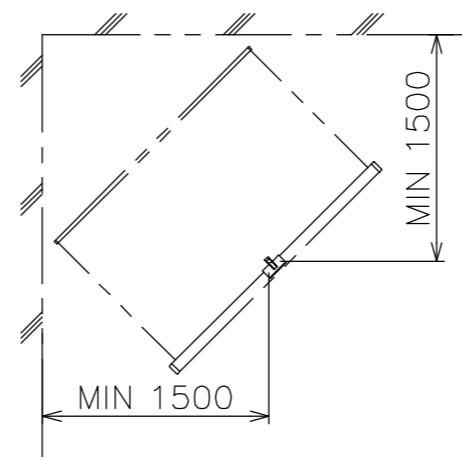


フック棒HK-1200A
質量0.11kg



収納時



取付位置参考図

注記

- []表示はソフトwind機構(ブレーキ)付です。
- *印寸法は、ボックス参考寸法です。

スクリーン生地	ホワイト(WG103) 防災品 ウルトラビーズ(BU102) 炎品
スクリーンケース	日塗工C25-80B相当オフホワイト色
質量	10.5kg [11.5] kg
適用ボックス内寸法	L2050×h200×d200
適用アルミボックス	AL-205EX