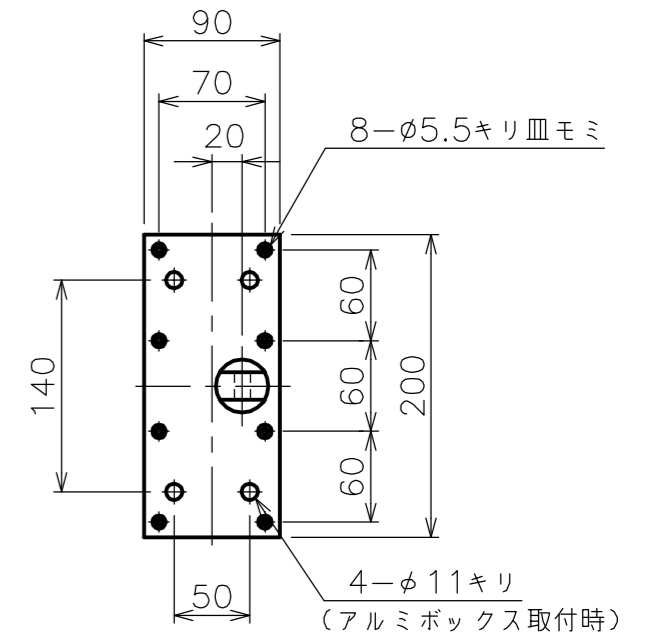
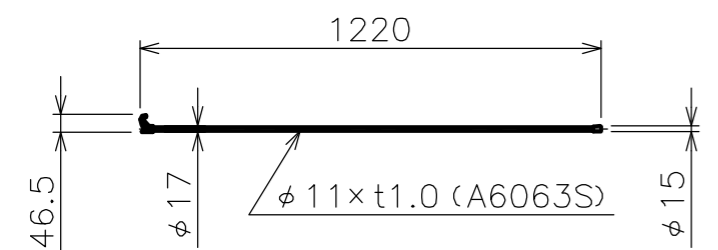
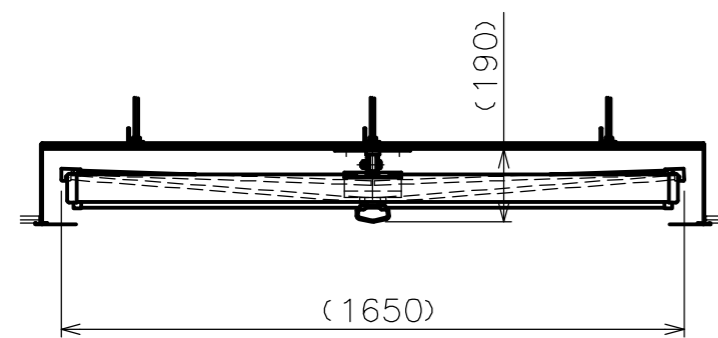


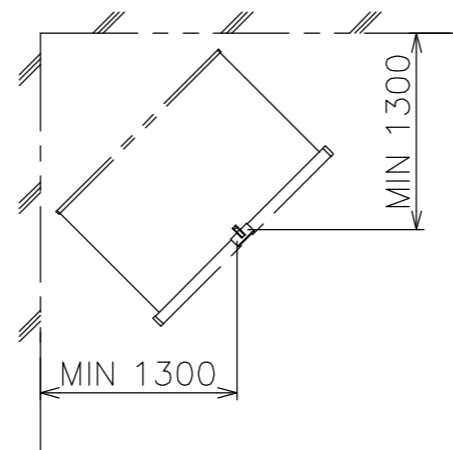
矢視 A - A



矢視 B - B



フック棒HK-1200A
質量0.11kg



取付位置参考図

注記

1. []表示はソフトwind機構(ブレーキ)付です。

スクリーン生地	ホワイト(WG107) 防災品
スクリーンケース	日塗I C25-80B相当オフホワイト色
質量	21.5kg [22.5] kg
適用アルミボックス	AL-175EX A6063SS-T5 日塗I 27-90B相当シルキーホワイト色