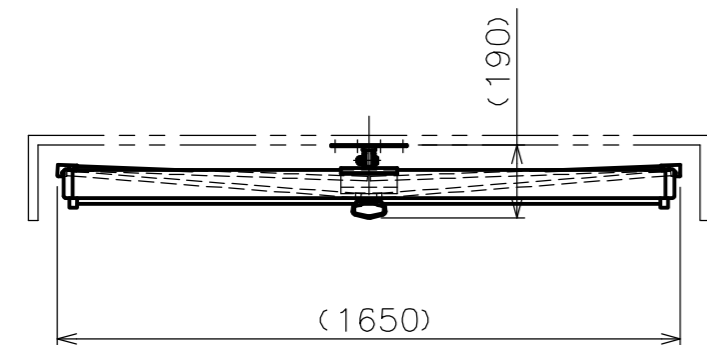


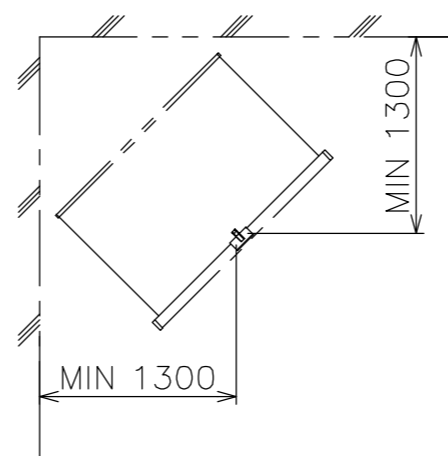
フック棒HK-1200A
質量0.11kg

注記

- []表示はソフトwind機構(ブレーキ)付です。
- *印寸法は、ボックス参考寸法です。



収納時



取付位置参考図

スクリーン生地	ホワイト(WG107) 防災品
スクリーンケース	日塗工C25-80B相当オフホワイト色
質量	8.5kg [9.5] kg
適用ボックス内寸法	L1750×h200×d200
適用アルミボックス	AL-175EX