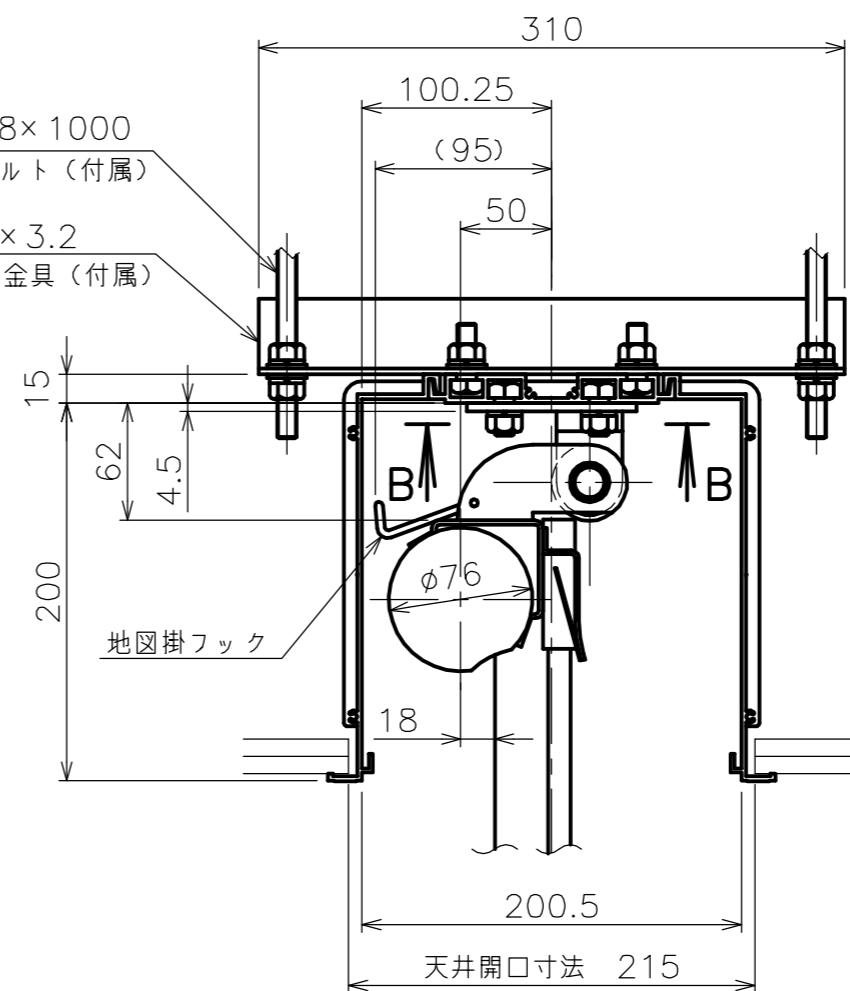
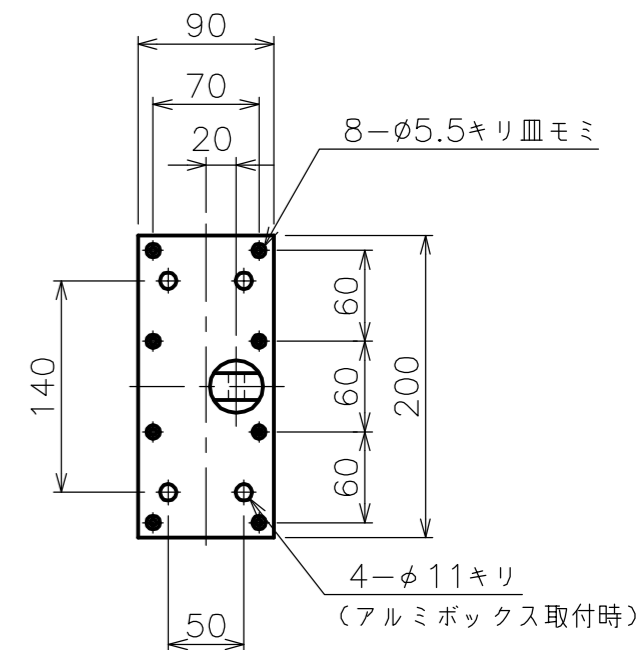


W3/8×1000
吊りボルト (付属)

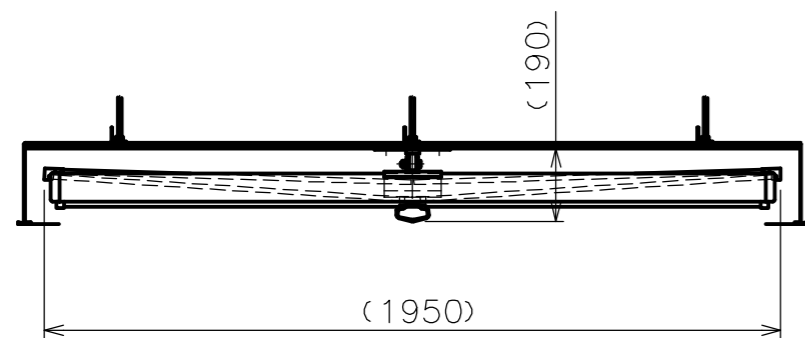
L40×40×3.2
本体取付用金具 (付属)



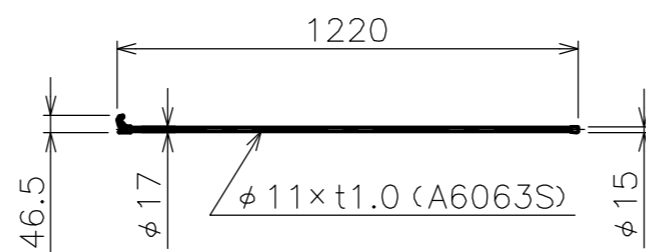
矢視 A - A



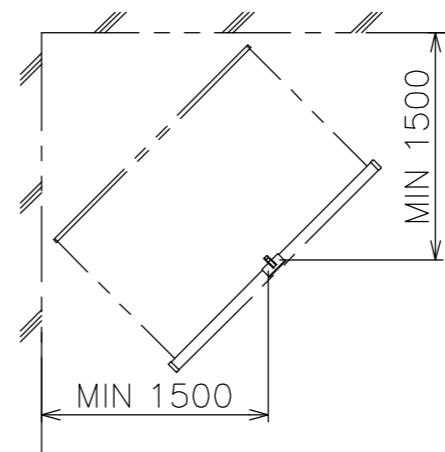
矢視 B - B



収納時



フック棒 HK-1200A
質量 0.11kg



取付位置参考図

注記

1. [] 表示はソフトwind機構 (ブレーキ) 付です。

スクリーン生地	ホワイト (WG107) 防災品
スクリーンケース	日塗工 C25-80B 相当 オフホワイト色
質量	24.5kg [25.5] kg
適用アルミボックス	AL-205EX A6063SS-T5 日塗工 27-90B 相当 シルキーホワイト色