

設置・取扱説明書



はじめに

- 製品が間違っていないか、付属品がきちんとそろっているか、お確かめください。
- この説明書と添付の保証書をよくお読みの上、正しくご使用ください。そのあと大切に保管しておいてください。
- 製造番号は品質管理上重要です。必ず製品本体と保証書の製造番号をお確かめください。
- 保証書は必ず「お買い上げ日、取扱店名」等の記入をお確かめください。
- アルミボックスの設置は、アルミボックス AL の『設置説明書』をご覧ください。

お使いいただく前に

スクリーンは使い始めのうちは臭いがします。窓を開けるなどして十分に換気をおこなってください。こまめな換気により臭いは次第に弱くなります。

臭いが強い場合はスクリーンをお使いにならない時にも、スクリーンを引き出した状態で継続して換気をおこなってください。(臭いが気にならなくなるまで数日かかる場合があります。)

安全上のご注意

安全にお使いいただくため、必ずお守りください。

警告 この表示欄の内容を無視して、誤った取り扱いをすると、死亡または重症を負う可能性があります。

注意 この表示欄の内容を無視して、誤った取り扱いをすると、人的障害や物的障害の可能性がありま

警告



スクリーンを無理に引き出さない

本体またはスクリーンが脱落する恐れがあります。

禁止



分解はしない

分解やねじ類をゆるめると、本体の脱落の恐れがあります。修理や点検は、取扱店または当社に相談してください。

分解禁止



スクリーンにぶらさがったり、物を掛けたりしない

ぶらさがり禁止 本体またはスクリーンが脱落する恐れがあります。

注意



使用する際は必ず運用責任者や管理者等の指示に従い行う

使用方法、安全項目等を十分把握せずに使用すると、思わぬ事故の恐れがあります。

強制



使用後は必ずスクリーンを本体に収納する
長時間引き出したままにすると、スクリーンが脱落する恐れがあります。

強制

取り扱い上の不備、または天災等による事故・損傷について当社は一切責任を負いません。

お取扱上の注意

この製品は映写効果を上げるため、スクリーン表面に特殊な加工が施されています。汚れや傷がつきますと映写効果を損なうことがありますので、次の点にご注意の上でいねいにお取り扱いください。

- スクリーン表面には手を触れないでください。
- スクリーン上に文字や絵を描いたりしないでください。
- 固い物でスクリーンをこすったり、ひっかいたりしないでください。
- 表面のホコリは、乾いた柔らかい布で軽くふくか柔らかいブラシで払ってください。
水で湿らせた布やベンジン、シンナーなど薬品類は使用しないでください。

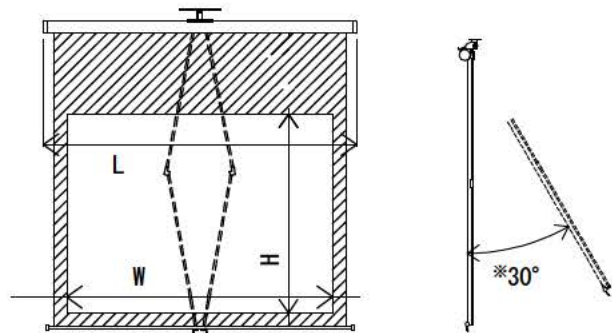
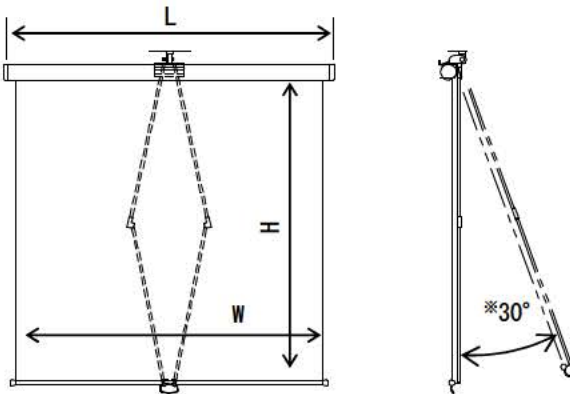
※ スクリーンは使い始めのうちは臭いがします。窓を開けるなどして十分に換気をおこなってください。こまめな換気により臭いは次第に弱くなります。臭いが強い場合はスクリーンをお使いにならない時にも、スクリーンを引き出した状態で継続して換気をおこなってください。(臭いが気にならなくなるまで数日かかる場合があります。)

仕 様

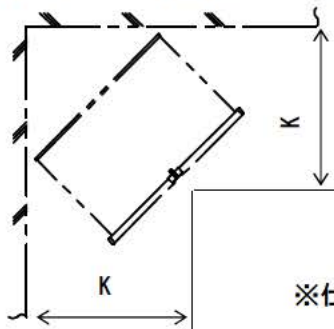
※アルミボックス AL に取り付け時の最大傾斜角度は 20° です。

●KO-1515・KO-1818
KO-1515S・KO-1818S

●KO-080V・KO-080VS



傾斜装置固定部より壁面まで最低必要寸法

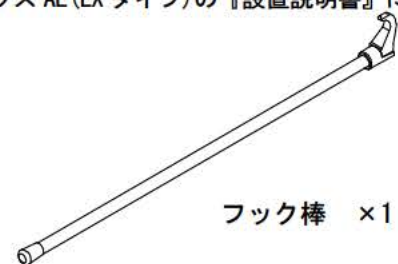
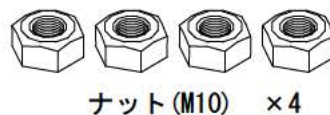
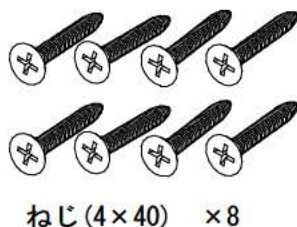


型 式	サイズ W×H(mm)	L (mm)	質量 (kg)	K 寸法 (mm)
KO-1515	1500×1500	1615	8.5	1300
KO-1818	1800×1800	1915	9.5	1500
KO-1515S	1500×1500	1750	21.5	1300
KO-1818S	1800×1800	2050	24.5	1500
KO-080V	1626×1219	1915	10.5	1500
KO-080VS	1626×1219	2050	25.5	1500

※仕様およびデザインは、改良のため予告なく変更することがあります。

付 属 品 の 確 認

※KO(Sタイプ)の同梱部材の確認はアルミボックス AL(EXタイプ)の『設置説明書』にてご確認ください。

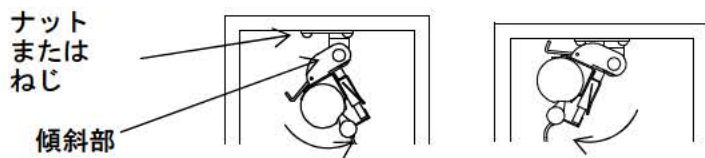


設置上の注意

※アルミボックスの設置は、アルミボックスALの『設置説明書』をご覧ください。

- 〔はじめに〕 パーツには取り付け箇所、取り付け方向が決まっていますので図および説明文をよく確認して組み立ててください。
ボックス取付板は必ず取扱店または当社に取り付け依頼をしてください。

傾斜部よりスクリーンを前後方向に倒すと、ナットまたはねじが締めやすくなります。



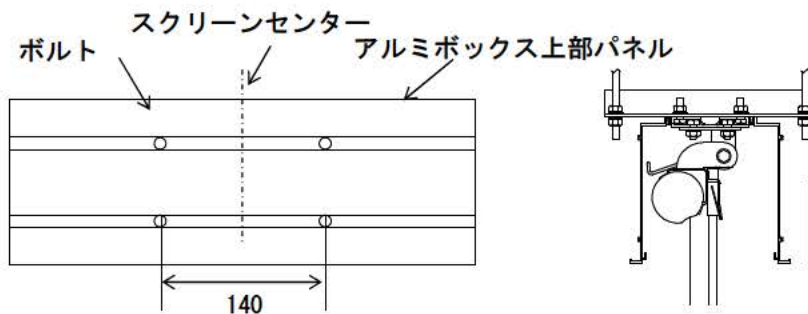
※ 傾斜部が動かない場合は、傾斜装置ボルトを緩めて調整してください。



K0(Sタイプ)アルミボックスセットの場合

● ボックス取付板とアルミボックスALの接続方法

- (1) アルミボックス上部パネル溝部にボルトを挿入し下図の位置に移動させます。
(ボルトはアルミボックスの梱包に入っております。)



△注意

ボルトはアルミボックスを組み立てる前に挿入してください。

- (2) (1)で移動させたボルトを、ボックス取付板の穴に挿入し、ナット、ワッシャーで固定します。

K0 アルミ天板付の場合

● 既設のボックスに取り付ける場合

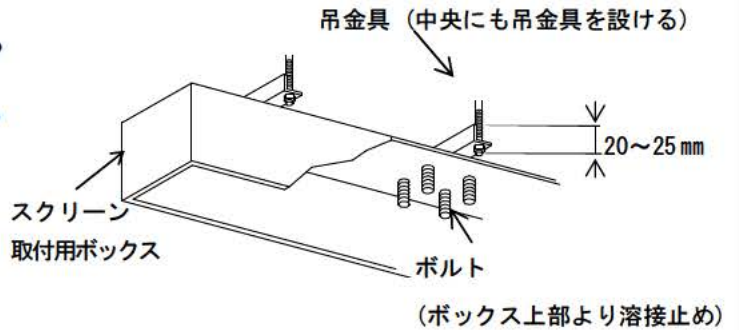
※ 安全にスクリーンを設置して頂くため、スクリーン取付用ボックスは仕様に記載しているスクリーン質量を長期間支える強度が必要です。強度が不足している場合、補強を行ってから設置してください。

1. スチールのボックスに取り付ける場合

(スチールは 1.6 mm以上の厚さが必要です。)

1) 右図同等のスクリーン取付用ボックスをあらかじめ取り付けておきます。

- スクリーン取付ボックスの歪み防止のため中央にも吊金具を設けてください。
(ボルト位置は上図参照)

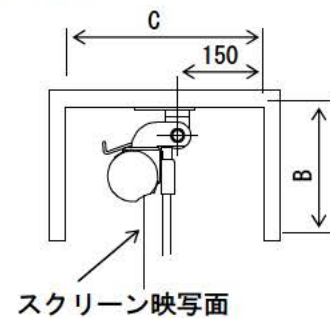
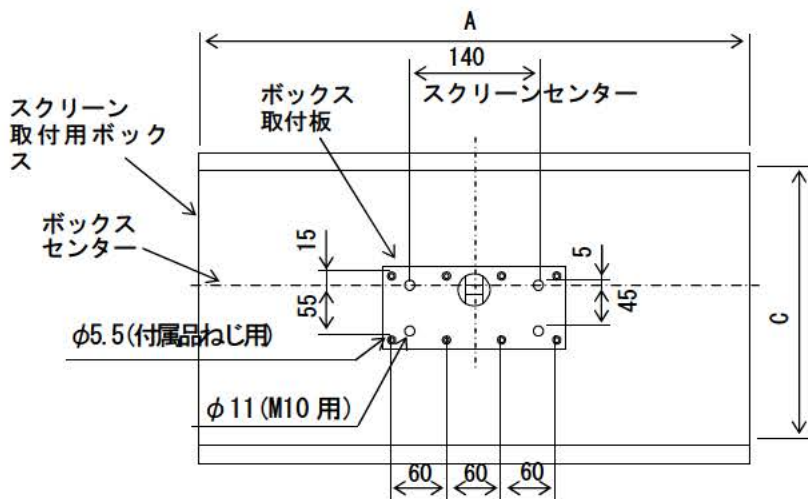


2) ボックス上部のボルト部に、ナット・ワッシャーでボックス取付板を固定します。

2. 合板のボックスに取り付ける場合

(合板は 20 mm以上の厚さが必要です。)

- 1) スクリーン本体のボックス取付板をスクリーン取付用ボックスの所定(下図参照)の位置に合わせます。
- 2) 付属のねじ 8本で、ボックス取付板をスクリーン取付用ボックスに取り付けます。

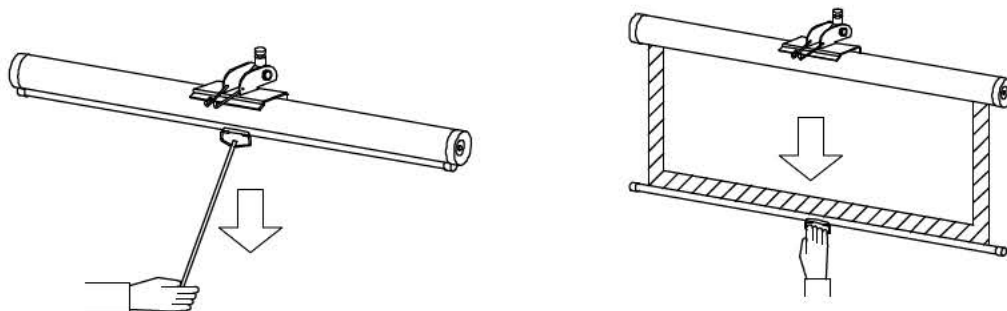


型式	ボックスサイズ* (参考) A×B×C(mm)
K0-1515S	1750×200×300
K0-1818S	2050×200×300
K0-080VS	2050×200×300

使用方法

1. スクリーンを使うとき

- 1) 付属のフック棒でスクリーンを引き出し、手が届く位置まで下げたらあとは所定の位置まで手で引き出します。

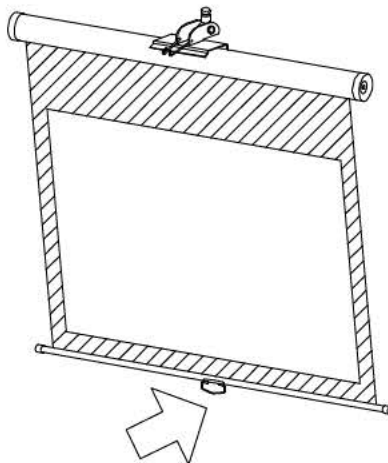


- スクリーンを引き出していくと少し重くなりますが、そのまま引き出せなくなるまでスクリーンを引き出してください。その時点で手を離すと所定の位置で停止します。

△ 注意

スクリーン前部左上に貼っているストップラベル以上下げないでください。スクリーンが脱落する恐れがあります。

- 2) 後方へスクリーンを押し、所定の位置まで傾斜させます。傾斜装置は30°まで傾斜できるようになっています。



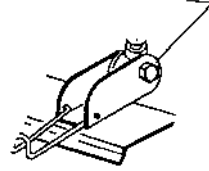
△ 警告

必ずスクリーンが降りきった状態で傾斜させてください。また、30°以上傾斜させないでください。それ以上傾斜させると脱落の恐れがあります。

傾斜装置ボルトの調整

スクリーンを傾斜させても、もとの位置に戻る場合傾斜装置が緩んでいる可能性がありますので、傾斜装置ボルトを締め付けてください。

傾斜装置ボルト



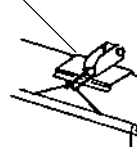
警告

傾斜装置ボルトを強く締め付けすぎると傾斜できなくなり、脱落の恐れがあります。

必要に応じて地図掛けフックに地図等を掛けることができます。

KO(Sタイプ)アルミボックスセットでは地図掛けフックを使用できない場合があります。

地図掛けフック

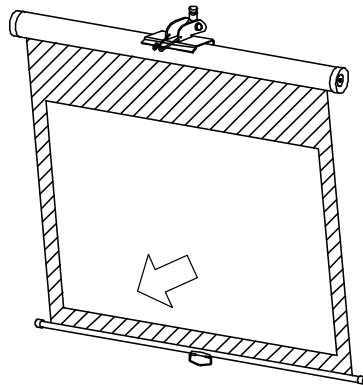


警告

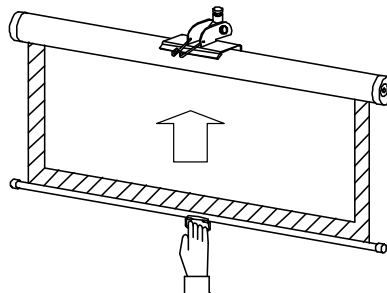
使用する地図等は 5kgf 以内とし、掛けた地図等をひっぱったりしないください。脱落の恐れがあります。

2. スクリーンを収納するとき

- 1) 傾斜しているスクリーンを垂直の位置に戻します。



- 2) スクリーンを少し持ち上げてストッパーを外します。次に手の届く位置まで手を添えて巻き戻しあとは手を離して自然に巻き取らせませす。



ソフトwind(緩衝装置付)タイプはストッパーを外し、あとは手を離して自然に巻き取らせませす。

保証書

品名 傾斜式スクリーン

ご購入
年月日

取扱店
住所/TEL

保証期間

ご購入の日より

本体

1 年

1. 保障期間内であっても次の場合は有償修理となります。

- (1) この保証書のご提示がない場合。
- (2) 保証書に、ご購入の年月日、お客様名、お取扱店名の記入がない場合、および保証書の字句を書き換えられた場合。
- (3) ご使用上の誤り、または不当な修理や改造による故障および損傷。
- (4) お買い上げ後の移動、輸送、落下等による故障および損傷。
- (5) 火災や天災等による故障および損傷。

(6) 消耗品および付属品の交換の場合。

(7) スクリーン表面の汚れ・損傷に関する修理。

2. その他弊社が有償修理と判断した場合、実費を申し上げます。

- 本書にお買い上げ年月日、お客様名、お買い上げ取扱店名が記入されているかお確かめください。万一記入が無い場合は直ちにお買い上げ取扱店にお申し出ください。

※ この保証書は日本国内においてのみ有効です。

Effective only Japan

この保証書は本書に明示した期間、条件のもとにおいて無償修理をお約束するものです。

したがって、この保証書によってお客様の法律上の権利を制限するものではありませんので保証期間経過後の修理などについてご不明の場合は、取扱店または下記コンタクトセンターまでお問い合わせください。

株式会社 **オーエス**

株式会社 **オーエスプラスe**

コンタクトセンター

〒120-0005 東京都足立区綾瀬 3-25-18

TEL:0120-380-495 FAX:0120-380-496

(受付時間:平日 9:00~18:00 ※土日祝日を除く)

E-mail : info@os-worldwide.com

※フリーダイヤルに接続できないお客様は、ご面倒ですが下記電話番号までおかけください。

TEL:03-3629-5211 FAX:03-3629-5214