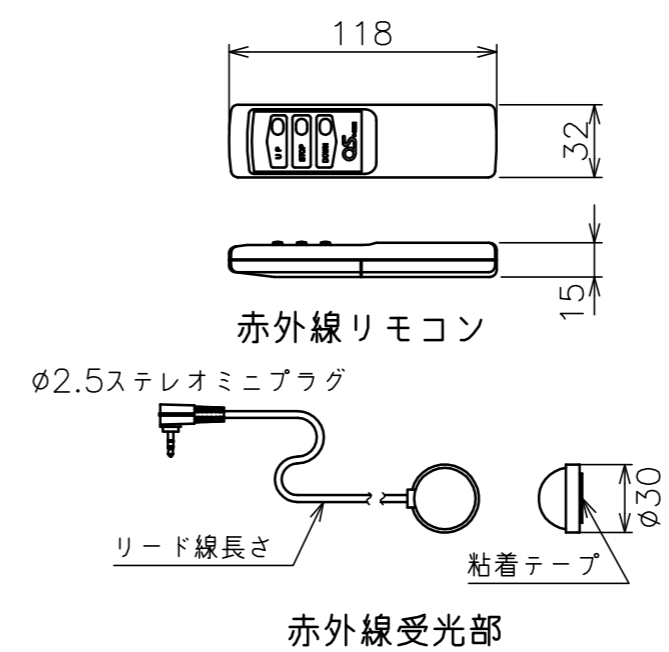
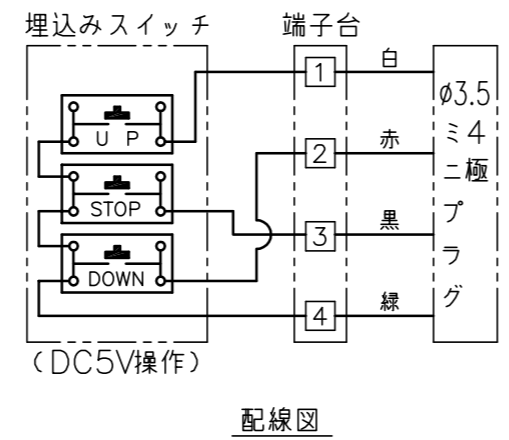
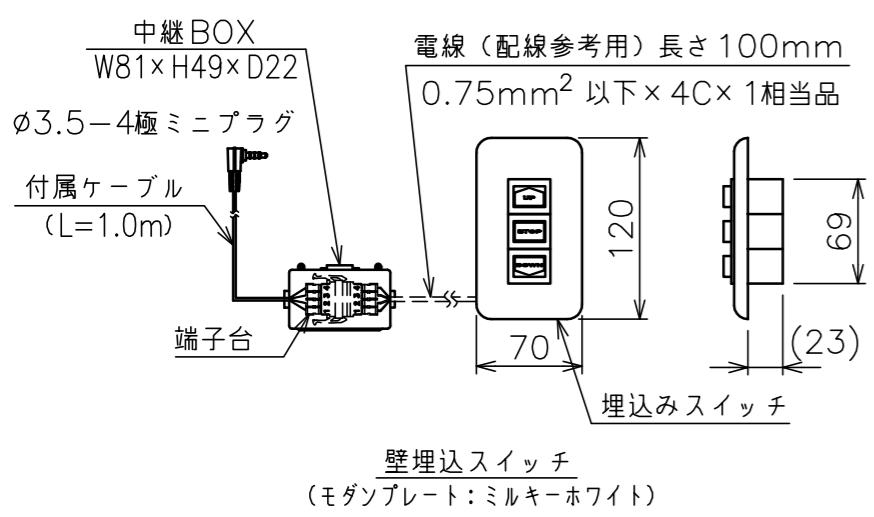


**注記**  
 1. スイッチボックス、一次・二次電気配線  
 配管工事、及び配線材料は別途となります。

定格電圧	AC100V 50/60Hz
最大消費電力	85W
最大消費電流	0.8A
待機電力	0.6W
昇降速度	78/94(mm/sec)

スクリーン生地	ホワイト (ESeco) 防災品
スクリーンケース	シンメトリーケース 日塗工C25-80B相当オフホワイト色
質量	8.2kg
適用ボックス内寸法	L2010×H150×D150
備考	RoHS対応品

エコマーク認定 (第09105005号)



インバーター照明下では受信感度が低くなり、到達距離が短くなる場合があります。