

”a”部詳細

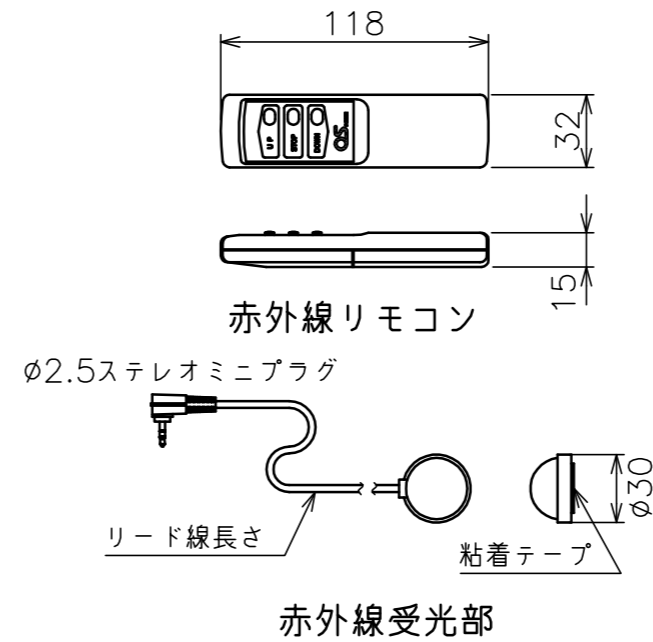
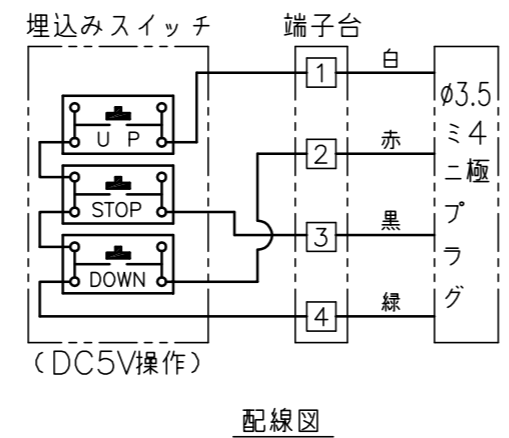
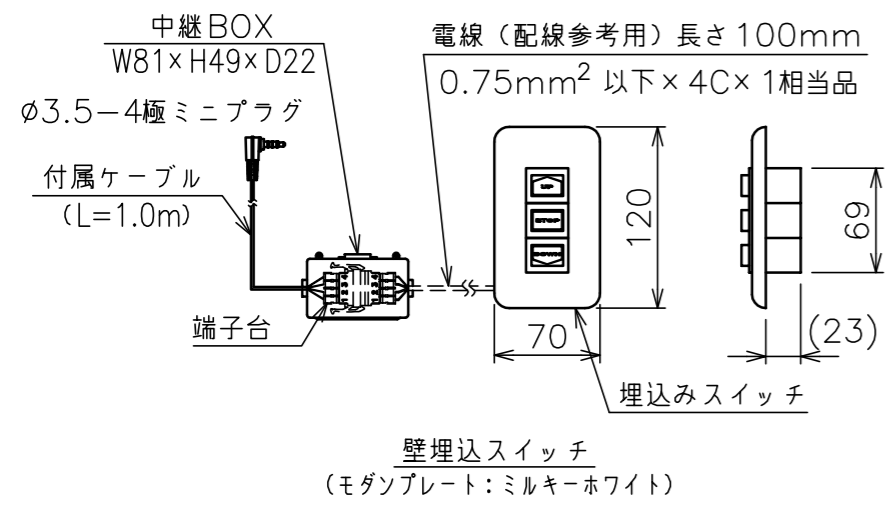
注記

1. スイッチボックス、一次・二次電気配線
配管工事、及び配線材料は別途となります。

定格電圧	AC100V 50/60Hz
最大消費電力	105W
最大消費電流	1.05A
待機電力	0.6W
昇降速度(mm/sec)	100(50Hz)/120(60Hz)

スクリーン生地	ホワイト (ESeco) 防災品
スクリーンケース	シンメトリーケース 日塗IC25-80B相当オフホワイト色
質量	11.7kg
適用ボックス内寸法	L2930×H200×D200
備考	RoHS対応品

エコマーク認定 (第09105005号)



インバーター照明下では受信感度が低くなり、到達距離が短くなる場合があります。