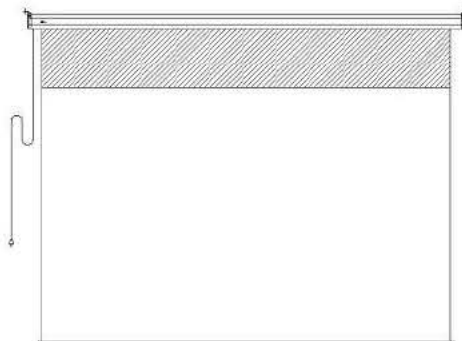


組立設置説明書

お客様へ

このたびは、当社製品をお買い上げいただきまして誠にありがとうございます。

本機の取り付けには専門の技術が必要となりますので、販売店や施工業者に依頼してください。組み立てるにあたり、手袋・プラスドライバー・スパナ等を別途ご用意ください。その他の準備品は「別途ご用意いただくもの」をご参照ください。



施工業者様へ

お客様の安全のため取付場所の強度には、本機の荷重に耐えるよう十分ご注意の上、設計施工をお願いいたします。取付場所の構造や強度は、設置毎で異なりますので、施工業者様が調査の上、最適な取付方法を選択し施工を行ってください。

●設置後は、この組立設置説明書と添付の取扱説明書および保証書を使用者（運用責任者）へお渡しください。

EG-120VF_ESeco
EG-123WF_ESeco



ケミカルリサイクル繊維51%

エコマーク認定番号
第09105005号

もくじ

安全上のご注意	2~3
仕様	4
付属品の確認	5
設置の前に	6
別途ご用意いただくもの	6
設置要領	7~12
自動停止位置の変更	13~15

- この組立設置説明書と取扱説明書をよくお読みのうえ、正しくお使いください。ご使用後は保証書と一緒に大切に保管し、必要なときにお読みください。

安全上のご注意

安全のために、必ずお守りください。

本説明書ではお使いになる人や他の人への危害、財産への損害を未然に防止するために、必ずお守りいただくことを次のように説明しています。

表示内容を無視して誤った取り扱いをしたときに生じる危害や損害の程度を次の表示で区分し、説明しています。



警告

この表示の欄は、死亡または重傷などを負う可能性が想定される内容を示しています。



注意

この表示の欄は、傷害を負う可能性または物的損害のみが発生する可能性が想定される内容を示しています。

お守りいただく内容の種類を、次の絵表示で区分し、説明しています。(下記は絵表示の一例です。)



このような絵表示は、してはいけない「禁止」内容を示しています。



このような絵表示は、必ず実行していただく「強制」内容を示しています。

警告



工事専門業者以外は取り付け、取り外し工事をしない

工事の不備により、本機が落下してけがの原因となります。



長期使用を考慮して設置場所の強度を確保する

長期使用により設置場所の強度が不足すると本機が落下してけがの原因となります。



荷重に耐えられない場所に取り付けない

取付部の強度が弱いと本機が落下してけがの原因となります。



電源ケーブルや電源プラグを破損するようなことはしない

(傷つけたり、加工したり、高温部に近づけたり、無理に曲げたり、ねじったり、引っ張ったり、重い物を載せたり、束ねたりしない)

傷んだまま使用すると、感電・ショート・火災の原因となります。



電源プラグは根元まで確実に差し込む

差し込みが不完全ですと、感電や発熱による火災の原因となります。

警告



電源プラグ
を抜く

発煙・発熱・異臭・異音などの異常が発生した場合は、電源プラグを抜くそのまま使用すると、火災・感電の原因になります。



電源プラグ
を抜く

異物(金属片・水・液体)が本機の内部に入った場合は、使用を中止し、電源プラグを抜く

そのまま使用すると、火災・感電の原因になります。



電源ケーブルを引っぱらず、電源プラグを持って抜く

電源ケーブルを傷め、火災・感電の原因になります。



分解禁止

分解や修理・改造をしない

火災・感電の原因になります。

修理は、取扱店または当社までご相談ください。



接触禁止

雷が鳴ったら電源プラグに触れない

感電の原因になります。



スクリーンにぶら下がったり、物を掛けたりしない

本体またはスクリーンが落下し、けがの原因になります。



ぬれ手禁止

ぬれた手で、電源プラグの抜き差しはしない

感電の原因になります。

注意



STOP ラベル位置以上にスクリーンを引き出さない

STOP ラベルを超えてスクリーンを引き出すと、スクリーン生地が脱落する原因になります。



製品の動く範囲内に動きを妨げるものや、壊れやすいものを置かない

製品や置いたものが破損する原因になります。



スクリーンに鋭利な刃物、尖った金属等を近づけない

破損の原因になります。

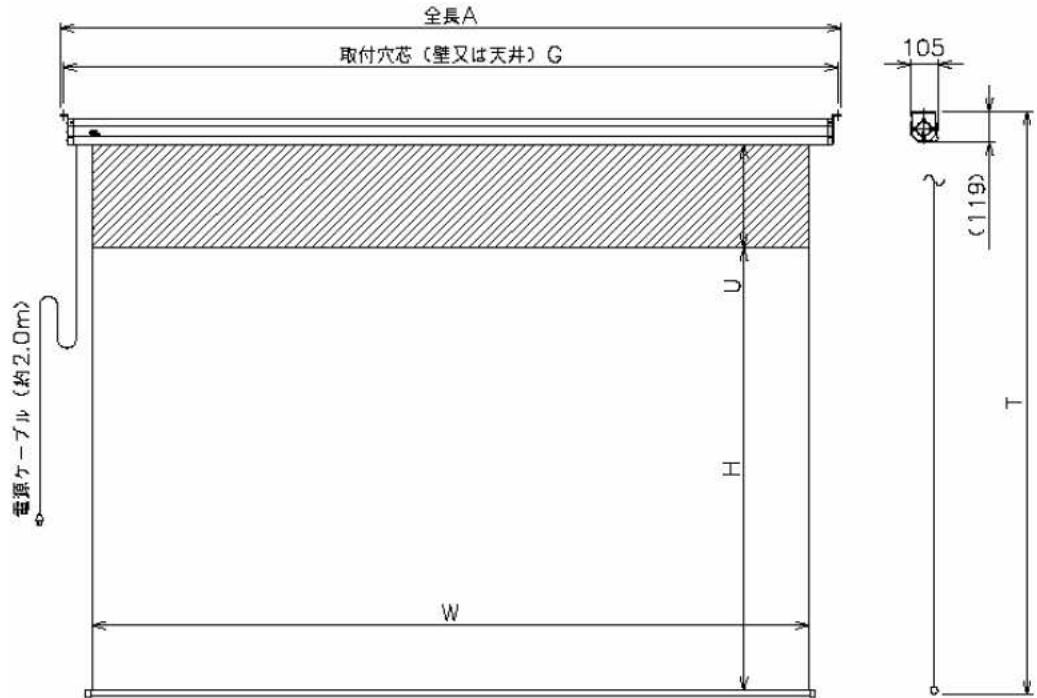


スクリーンを無理に引き出さない

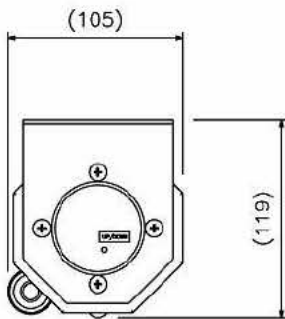
本体または機構が破損したり、スクリーン生地が脱落する原因になります。

取り扱い上の不備、または天災等による事故・損傷について当社は責任を負いません。

仕様

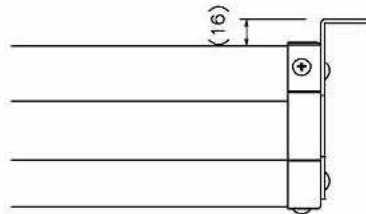


■側面図 (収納時)

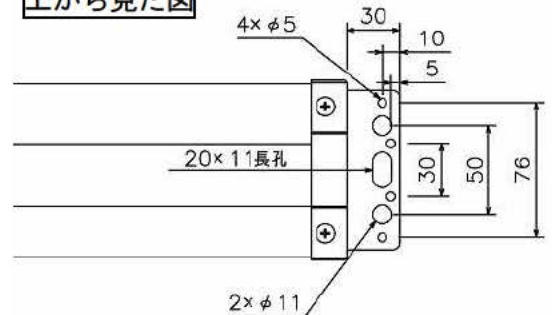


■取付金具図

前から見た図



上から見た図



型式	サイズ W×H(mm)	上黒 U(mm)	全長 A(mm)	取付穴芯 G(mm)	全高 T(mm)	質量 (kg)	消費電力 (W)	スクリーン 生地	適用ボックス内寸法 L×H×D(mm)
EG-120VF0*_ESeco	2538×1829	270	2781	2761	2239	11.7	105	ESeco	2930×200×200
EG-123WF0*_ESeco	2757×1661		3000	2980	2071	12.5			3140×200×200

※ 上記オーエスセーフEシリーズの製品は、エコマーク商品です。
 エコマーク商品「セーフE」は、スクリーン生地にケミカルリサイクル繊維51%を使用したESecoを採用しています。


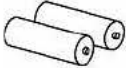
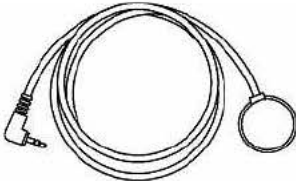

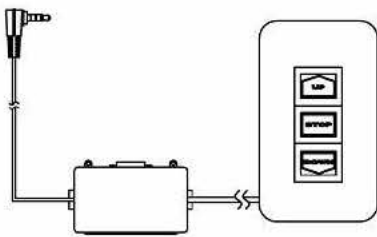

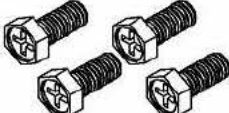


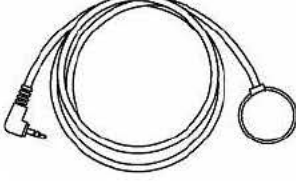

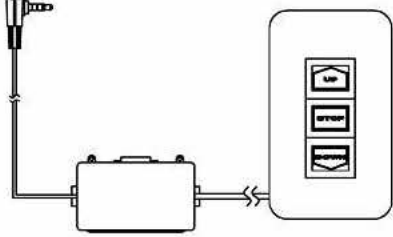
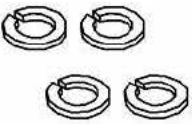
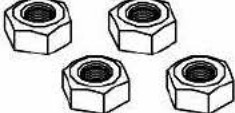


※ 仕様およびデザインは、改良のため予告なく変更することがあります。

電源電圧 AC100V 50/60Hz

付属品の確認

■ 設置・取り扱いの前に必ず確認してください。

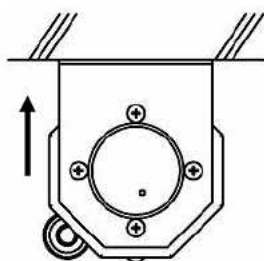
型式	操作方法	付属品	
EG-120VF00 _ESeco EG-123WF00 _ESeco	赤外線リモコン	リモコン送信機 ×1  乾電池(単4形) ×2 	赤外線受光部 ×1  粘着パッド(予備) ×1 
EG-120VF01 _ESeco EG-123WF01 _ESeco	壁埋込スイッチ	壁埋込スイッチ(中継BOX付) ×1 	ねじ(4×40) ×8  ボルト(M10×16) ×4 
EG-120VF02 _ESeco EG-123WF02 _ESeco	赤外線リモコン + 壁埋込スイッチ	リモコン送信機 ×1  乾電池(単4形) ×2 	赤外線受光部 ×1  粘着パッド(予備) ×1  壁埋込スイッチ(中継BOX付) ×1 
			ばね座金(呼び径10) ×4  ナット(M10) ×4 

設置の前に

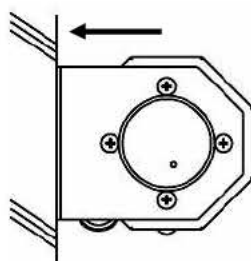
本機は天井面の他に壁面にも取り付けることが可能です。

壁面に取り付ける場合は、取付金具を固定しているねじを取り外し、取付金具の位置を取り替えてください。

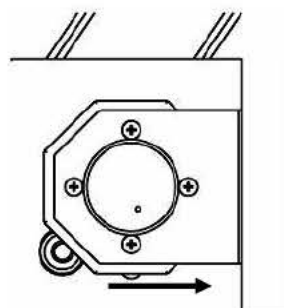
● 天井取り付けの場合



● 壁面取り付けの場合



● 垂れ壁に取り付ける場合



別途ご用意いただくもの

設置するにあたり、以下の部品および工具をあらかじめご用意ください。

- コンクリート天井・壁面への設置例
 - あと施工おねじ形メカニカルアンカー(M10)
 - コンクリート穴あけ用ドリル
 - スパナ(17番)

- 構造体より直接の吊り下げ例
 - あと施工めねじ形メカニカルアンカー(W3/8)
 - 吊ボルト(W3/8)
 - ナット類(W3/8)
 - スパナ(17番)
 - コンクリート穴あけ用ドリル

- 構造体より直接の吊り下げ例
 - 木板(厚さ20mm以上、長さ全長A+300mm程度)
 - タッピンねじ(野縁まで届く長さのもの)

設置要領

(はじめに) 部品には取付箇所、取付方向が決まっていますので、図および説明文をよく確認の上、設置してください。

仕様図 (4 ページ) を基に本体の取付穴位置の確認をしてから設置してください。

取付工事上の留意点

- 電動スクリーンの性能保障やトラブル防止のため、次の場所には取り付けないでください。
 - 振動や衝撃の加わるおそれのある所
 - 磁気、熱、水蒸気、油煙などの発生源の近く
 - 暖房機器の風が当たる所
- 取付場所の構造や材質に合った方法で取り付け工事を行ってください。
- 取付ボルトや電源ケーブルが、壁内部の金属部と接触することがないように設置してください。
- 取付工事中に製品や床に傷が付かないようにやわらかい毛布や布を使い作業してください。
- ねじ止めする時は、締め付け不十分や締め付けすぎがないようにしてください。
- 取付工事の際は、周囲の安全確保と十分な注意をしてください。



本機の設置面は、仕様に記載しているスクリーン質量を長期間支える強度が必要です。また、石こうやパーティクルボード面には補強が必要です。設置面の強度が不足していると本機が脱落する原因になります。

1. スクリーンの取り付け

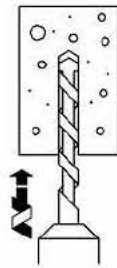
■ コンクリートの天井・壁面への設置例

1) アンカーの取り付け

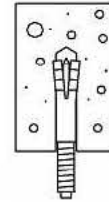
スクリーンの設置位置に合わせ、市販品のあと施工おねじ形メカニカルアンカー(M10)2本をメーカーが指定する方法で確実に取り付けます。

※ アンカーにつきましても強度確認をおこない、十分な強度のあるアンカーをご使用ください。

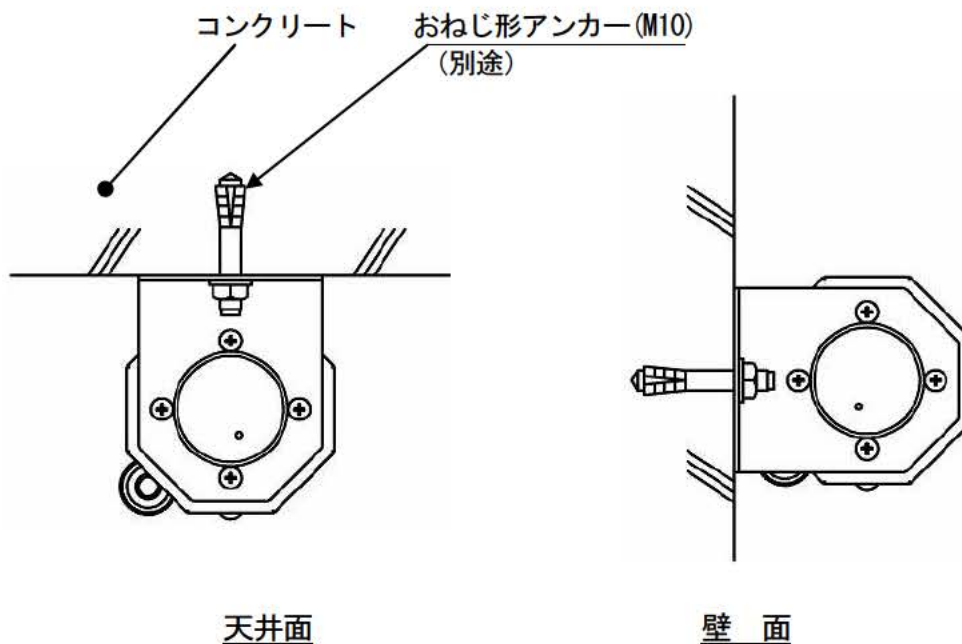
①規定の穿孔を行います。



②穴にアンカーを取り付けます。



2) スクリーンの取り付け (アンカーに付属しているワッシャー・ナットを使用)
スクリーンをアンカー2本で確実に取り付けます。



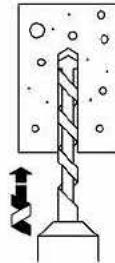
■ 構造体より直接の吊り下げ例

1) アンカーの取り付け

スクリーン設置位置に合わせ、市販品のあと施工めねじ形メカニカルアンカー (W3/8) 2 本をメーカーが指定する方法で確実に取り付けます。

※ アンカーにつきましても強度確認をおこない、十分な強度のあるアンカーをご使用ください。

①規定の穿孔を行います。

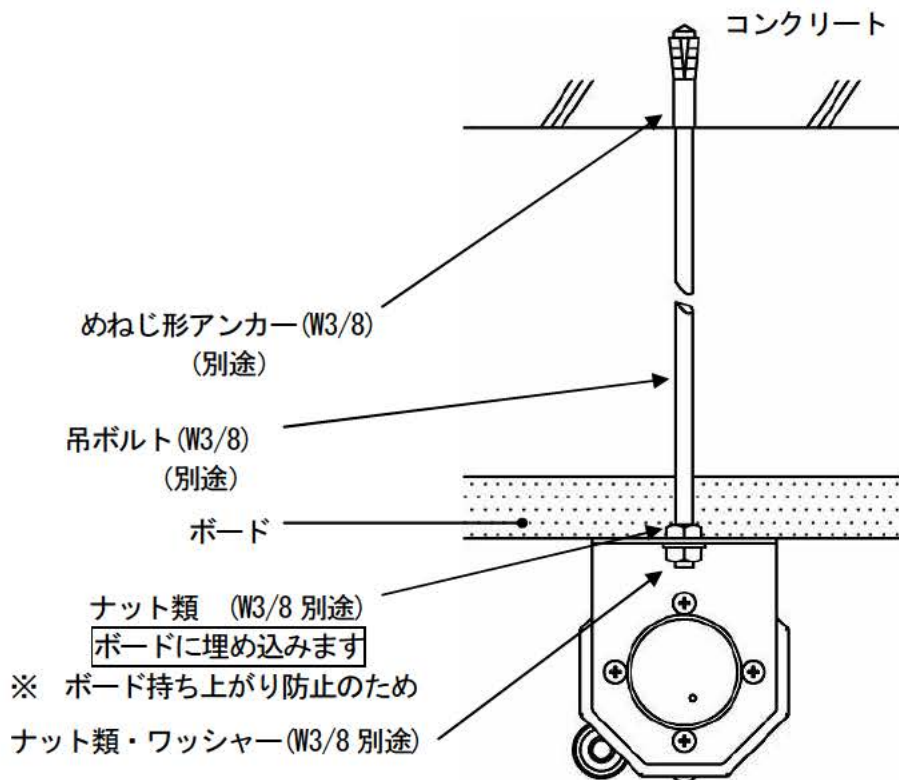


②穴にアンカーを取り付けます。



2) スクリーンの取り付け

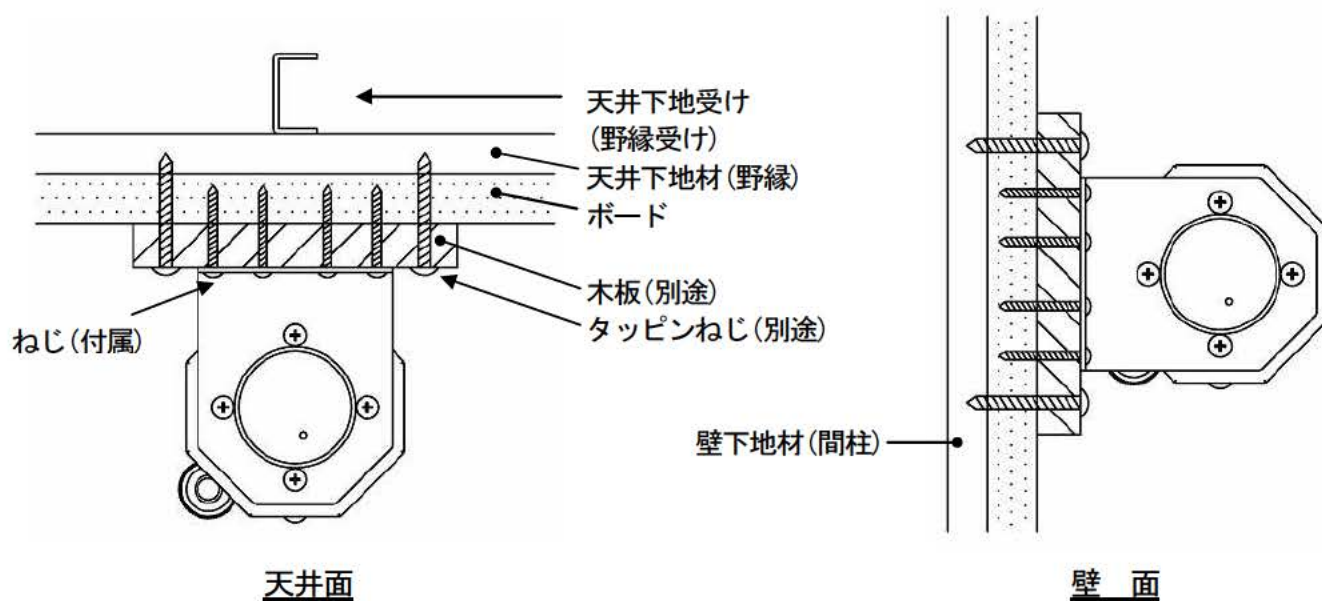
スクリーンを吊ボルト 2 本に確実に取り付けます。



■ 構造体より直接の吊り下げ例

天井取り付けの野縁の位置につきましては、野縁探知機等を利用して下地位置の確認をしてください。壁面取り付けは取付位置に柱や頑丈な間柱があることを確認してください。

スクリーンを付属のねじで確実に取り付けます。



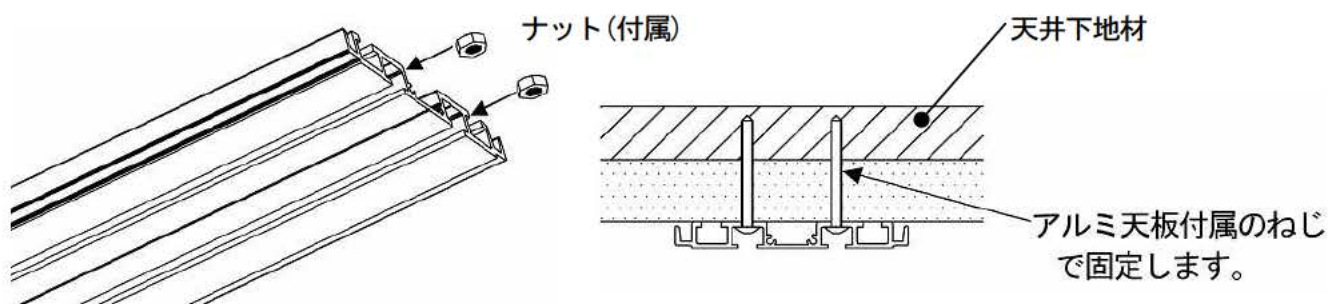
■ システム天井に設置する場合

現場によって状況が異なるため、取扱店または当社までご相談ください。

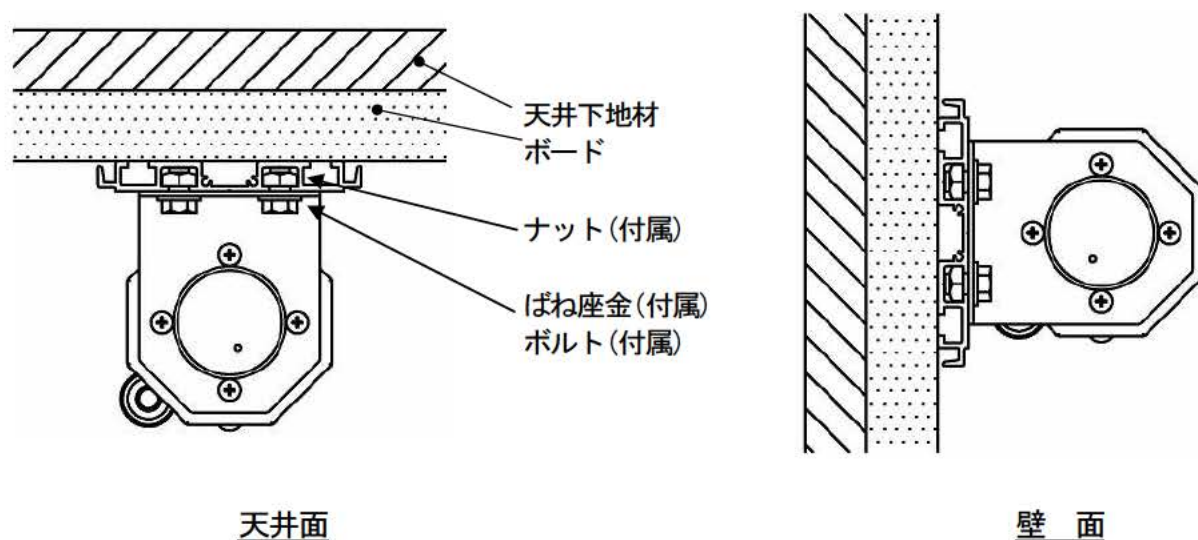
システム天井への取り付けは、システム天井の機能を損なわせるおそれがあります。

■ 弊社アルミ天板 (A-T) に取り付ける場合

野縁の位置につきましては、野縁探知機等を利用して下地位置の確認をしてください。
アルミ天板を設置する前に付属のナット (M10) を 4 個 (左右 2 個ずつ) 挿入してください。



スクリーンの取付穴位置にナットをセットして、付属のボルト (M10) 4 本で確実に取り付けます。



■ 弊社アルミボックス (AL) に取り付ける場合

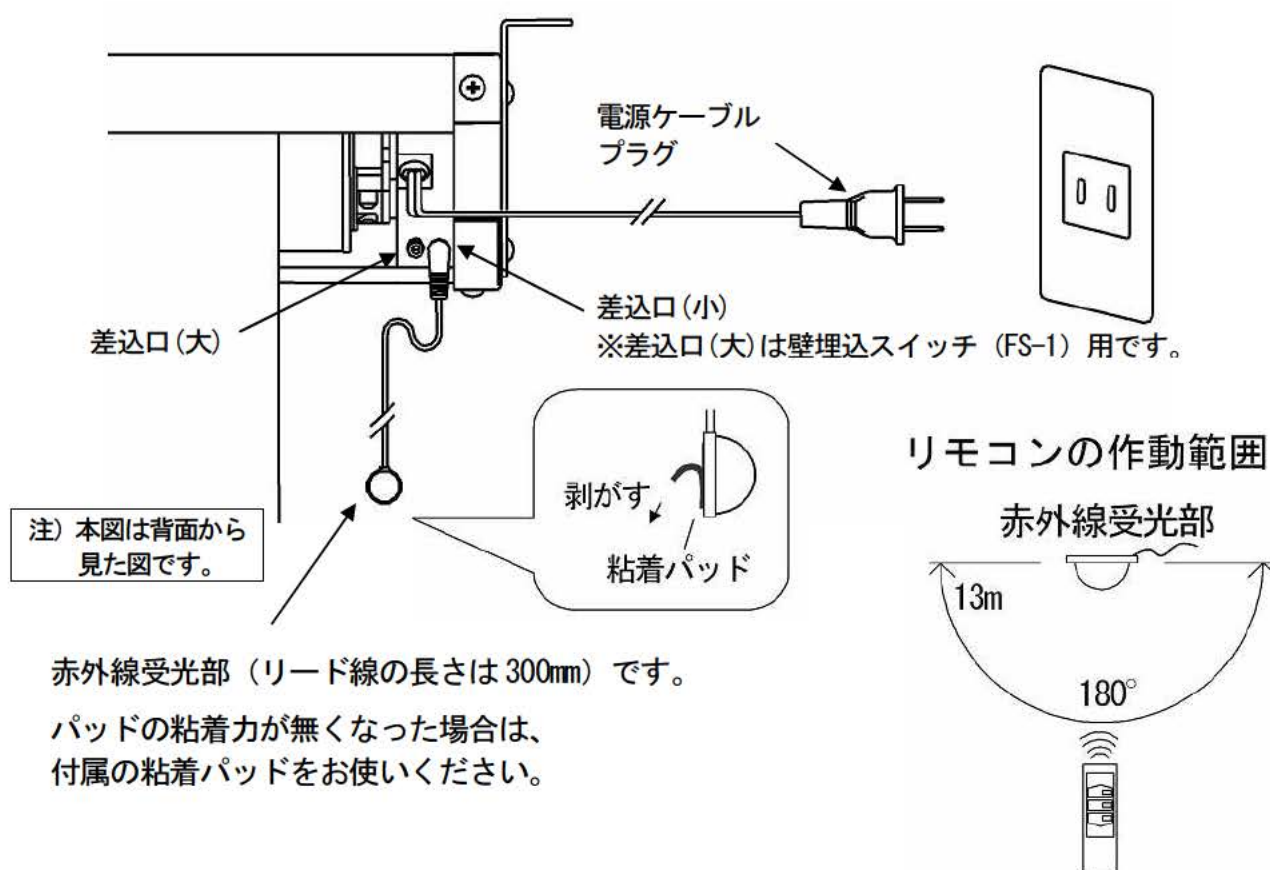
アルミボックスを組み立てる前に、天板に付属のナット (M10) を 4 個 (左右 2 個ずつ) 挿入してください。スクリーン取付穴位置にナットをセットして付属のボルト (M10) 4 本で確実に取り付けます。
(詳しくは別冊のアルミボックス『設置説明書』をご覧ください。)

2. 赤外線受光部と電源ケーブルの取り付け

お客様へ

壁埋込スイッチを接続する場合は、壁埋込スイッチ FS-1 の『取扱説明書』をご覧ください。
壁埋込スイッチは差込口(大)に接続します。

- 1) 赤外線受光部のプラグを本体左側にある差込口(小)に接続します。
- 2) 貼付場所のゴミや汚れ・油・湿気等を拭き取り、赤外線受光部裏面の粘着パッドの剥離紙をはがして、リモコン送信機の信号が直接当たる場所（リード線範囲内）に確実に貼り付けます。ただし、直射日光の当たらない場所に設置してください。
- 3) 電源ケーブルのプラグをコンセントに差し込んでください。



注意

必ず赤外線受光部の取り付けが完了してから電源ケーブルのプラグを接続してください。故障の原因になります。



警告

赤外線受光部は必ず根元まで差し込んでください。差し込みが不完全ですと、破損の原因になります。



警告

電源プラグは必ず根元まで差し込んでください。差し込みが不完全ですと、感電や発熱による火災の原因になります。

スクリーンを昇降させるときの注意

- スクリーンを昇降させるときは次の点にご注意ください。
 - スクリーンの昇降を続けておこなうと、モーターの加熱防止装置が働いて停止します。
この場合は、冷却のためしばらく放置してから（10～20分）操作してください。

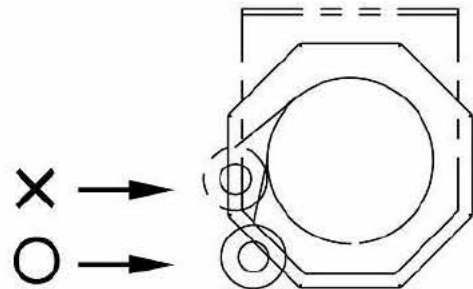
※故障ではありません

自動停止位置の変更

※ 設定変更のまえに必ずお読みください

スクリーンの自動停止位置は工場出荷時に標準の位置に設定済みですが、停止位置の変更が必要な場合は以下の点にご注意の上、設定方法にそって正しく設定をしてください。

- **UP**の位置【収納位置】は工場出荷時に最大上限位置として設定済みなので **UP**の位置より下方向にて設定してください。
 - 側面から見た場合
下パイプは巻取ローラーと接触しない
(スクリーン生地を押さえない) 位置
に調整してください。



注意

最大上限位置より誤って上方向に設定した場合、スクリーンがケースに
くい込んだり、スクリーン生地が引っぱられて故障やシワの原因となり
ます。

- **DOWN**の位置【映写位置】は工場出荷時に最大下限位置として設定済みなので **DOWN**の位置より上方向にて設定してください。



注意

最大下限位置より誤って下方向に設定した場合、スクリーン生地が脱落
したり、スクリーン生地が逆巻きしてシワの原因となります。

リミットスイッチ設定前にリミットボタンの状態を必ず確認してください。

ONの状態



設定位置で自動停止します

OFFの状態



位置設定が解除されています

※ 出荷時のリミットボタンはONの状態

ON

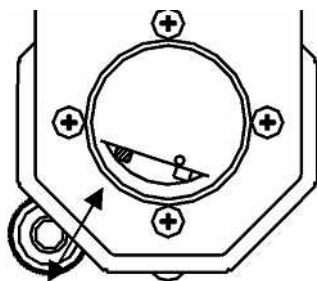
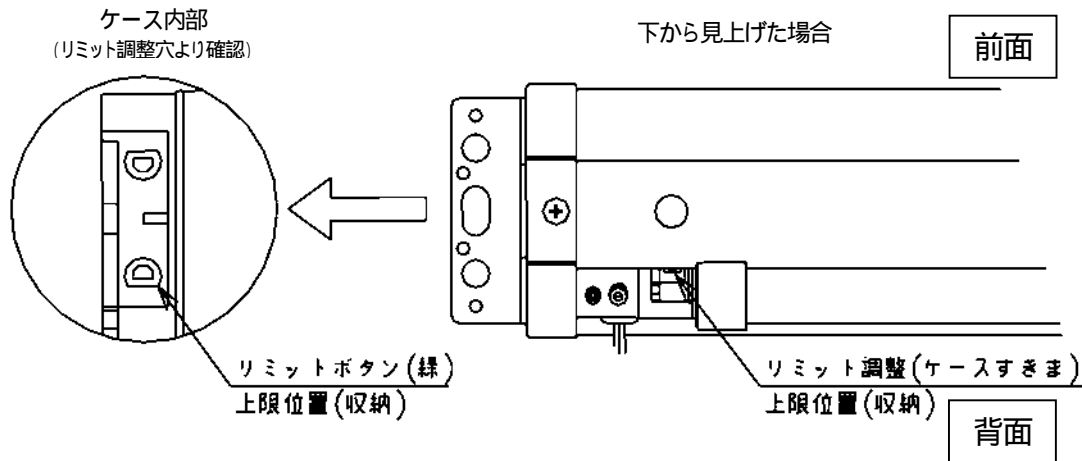
ON



になっています。

自動収納位置【UP】を変更する場合

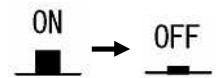
ケース左側底面のケースすきまより調整箇所を確認をしてください。
 (このとき、リミット調整穴の白いキャップを外しておく確認しやすくなります)
 スクリーンは必ず【UP】【収納】させた状態で調整してください。



■ イメージ図

停止位置の解除

ケースすきまからペン等を差し込み、リミットボタン(上限位置)をしっかりと押し込んで OFF の状態にしてください。

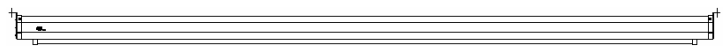


収納位置の決定

リモコン送信機の【DOWN】ボタン【UP】ボタンを押し、希望の収納位置で【STOP】ボタンを押します。

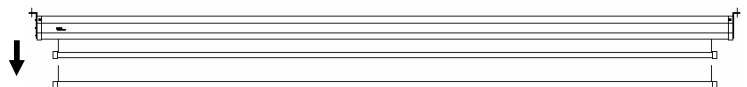
初期収納位置

UP



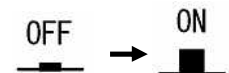
希望収納位置

UP



停止位置の設定

再度ケースすきまからペン等を差し込み、リミットボタン(上限位置)を更に押し込んで ON の状態にしてください。



設定位置の確認

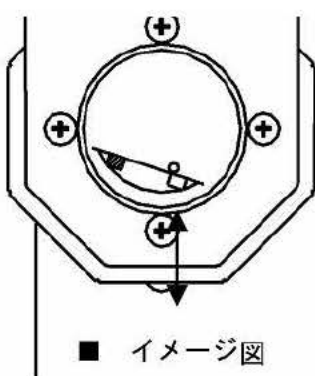
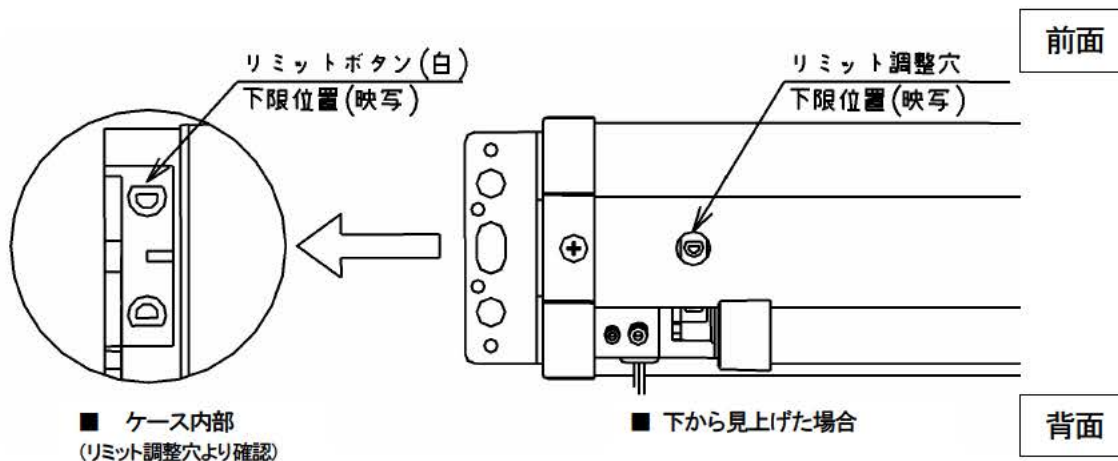
リモコン送信機の【DOWN】ボタン・【UP】ボタンを押し、希望の収納位置に停止するか確認してください。

■ 自動映写位置【DOWN】を変更する場合

ケース左側底面にあるリミット調整穴の白いキャップを取り外します。

調整箇所を確認してください。

スクリーンは必ず【DOWN】【映写位置まで引き出した】状態で調整してください。



① 停止位置の解除

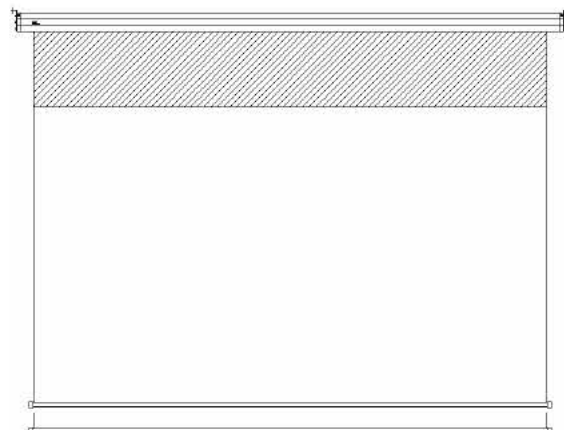
リミット調整穴からペン等を差し込み、リミットボタン（下限位置）をしっかりと押し込んでOFFの状態にしてください。



② 収納位置の決定

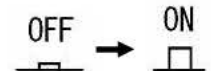
リモコン送信機の【UP】ボタン【DOWN】ボタンを押し、希望の映写位置で【STOP】ボタンを押します。

希望映写位置 【DOWN】⇒



③ 停止位置の設定

再度リミット調整穴からペン等を差し込み、リミットボタン(下限位置)を更に押し込んでONの状態にしてください。



④ 設定位置の確認

リモコン送信機の【UP】ボタン・【DOWN】ボタンを押し、希望の収納位置に停止するか確認してください。確認後はリミット調整穴に必ずキャップを取り付けてください。

株式会社オーエス
株式会社オーエスプラス*e*

コンタクトセンター

〒120-0005 東京都足立区綾瀬 3-25-18

TEL:0120-380-495 FAX:0120-380-496

(受付時間: 平日 9:00 ~ 18:00 土日祝日を除く)

E-mail : info@os-worldwide.com

フリーダイヤルに接続できないお客様は、ご面倒ですが下記電話番号までおかけください。

TEL:03-3629-5211 FAX:03-3629-5214