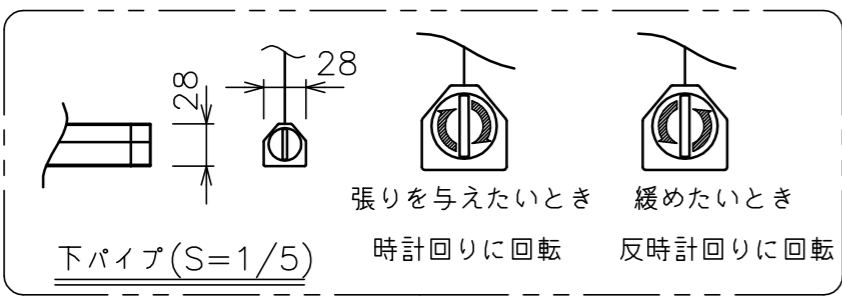


・外形寸法は、小数点以下を切上げております。



注記

1. スイッチボックス、一次・二次電気配線、配管工事、及び配線材料は別途となります。

モーター	ローラー内蔵型
モーター定格電圧	AC100V 50/60Hz
モーター定格電流	0.96A
モーター定格運転時間	4min
制御信号電圧	DC5V
昇降速度	66/79 (mm/sec)

スクリーン生地	ホワイト (WG103)	防災品
	ビーズ (BS101)	防災品
スクリーンケース	材質: アルミ 色: 白(日塗工N-93 7分つや)相当	
リミット調整機構	一連用壁埋込スイッチによる調整	
質量	27.3kg	
アスペクト比	WXGAタイプ(16:10)	
アルミボックス	AL-288X	
付属品	一連用壁埋込スイッチ ×1	
備考	RoHS対応品/VOC対策品	