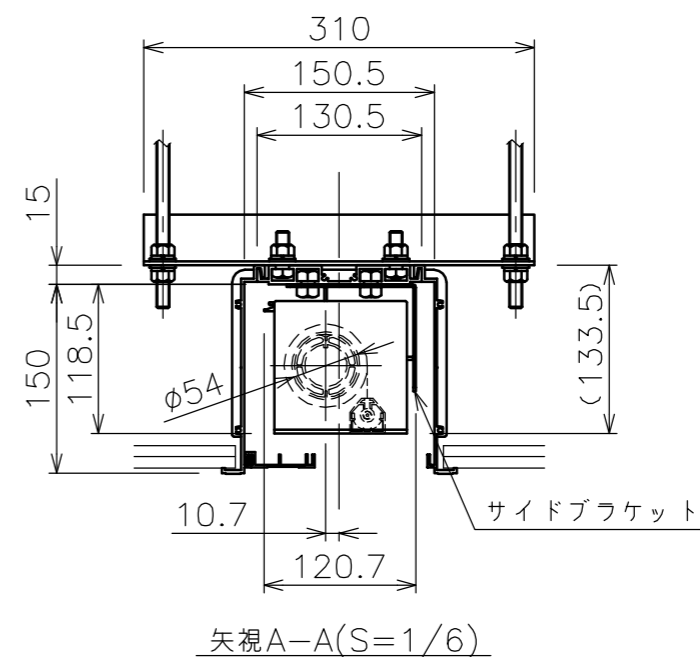
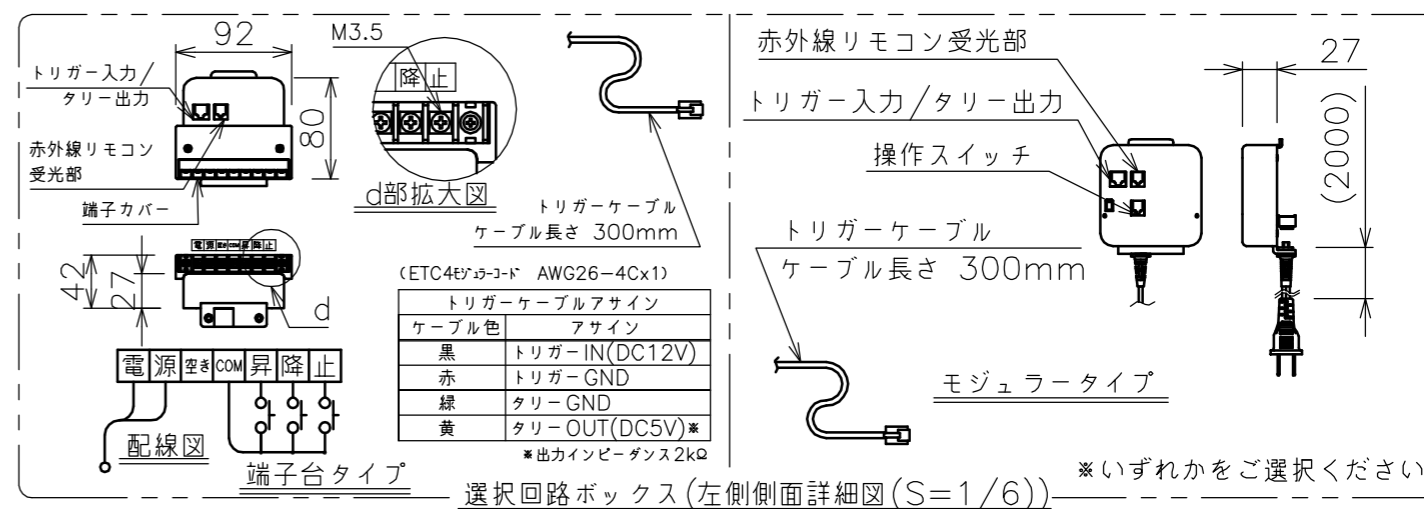


端子台タイプをご選択の場合、電源コンセントは付属されていません。



矢視A-A(S=1/6)

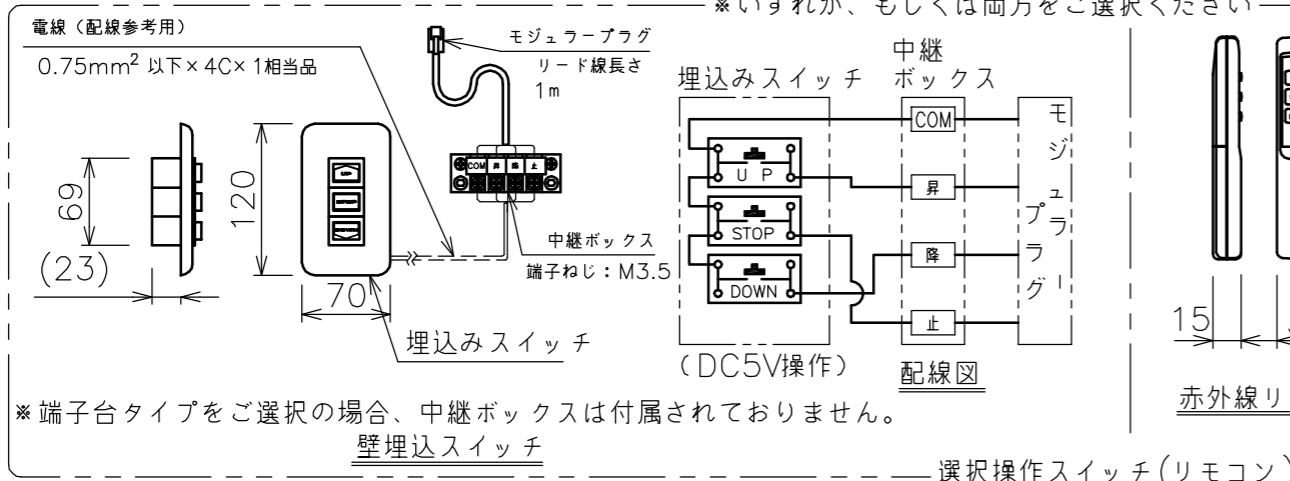


選択回路ボックス(左側側面詳細図(S=1/6))

※いずれかをご選択ください

・外形寸法は、小数点以下を切上げております。

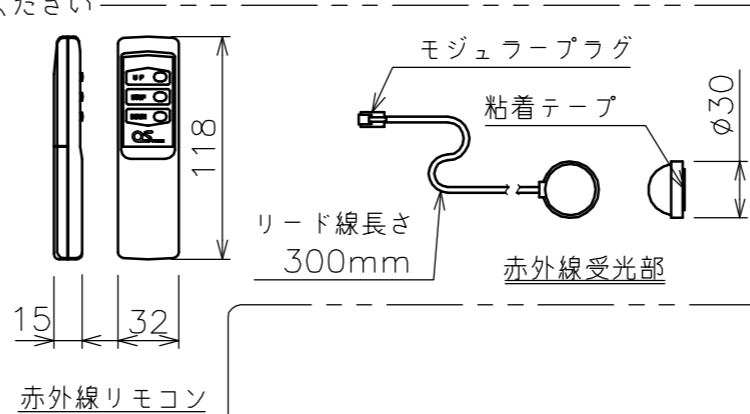
※いずれか、もしくは両方をご選択ください



※端子台タイプをご選択の場合、中継ボックスは付属されていません。

壁埋込スイッチ

選択操作スイッチ(リモコン)



赤外線リモコン

定格電圧	AC100V 50/60Hz
定格電流	0.96A
昇降速度	66/79 (mm/sec)

スクリーン生地	ホワイト(WG103) 防災品
	ビーズ(BS101) 防災品
スクリーンケース	シンメトリーケース
機 構	テンションアジャスト
質 量	25.8kg
選 択 部 品	回路ボックス/操作スイッチ(リモコン)
オプション	赤外線リモコン(S-R1) 壁埋込スイッチ(S-R2)/-連用壁埋込スイッチ(S-R3)
アルミボックス	AL-268X
備 考	RoHS対応品/VOC対策品

注 記

1. スイッチボックス、一次・二次電気配線、配管工事、及び配線材料は別途となります。
2. 赤外線リモコンセットをお使いの場合、インバーター照明下では受信感度が低下し、到達距離が短くなる場合があります。