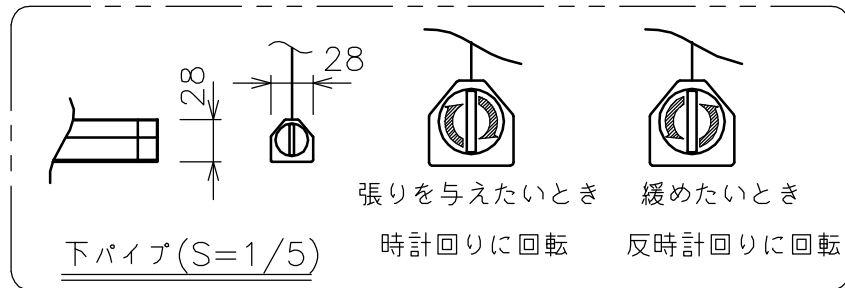
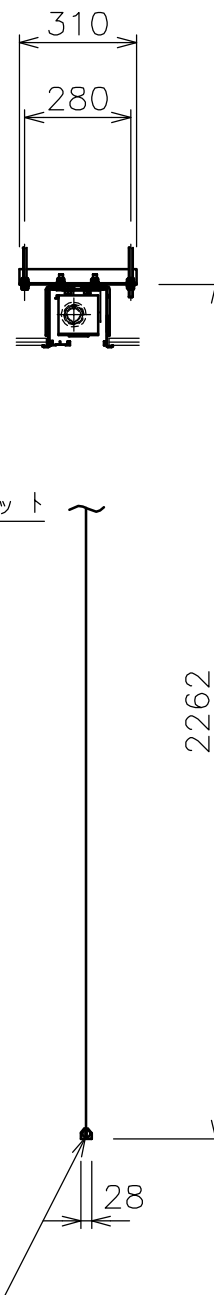


・外形寸法は、小数点以下を切上げております。

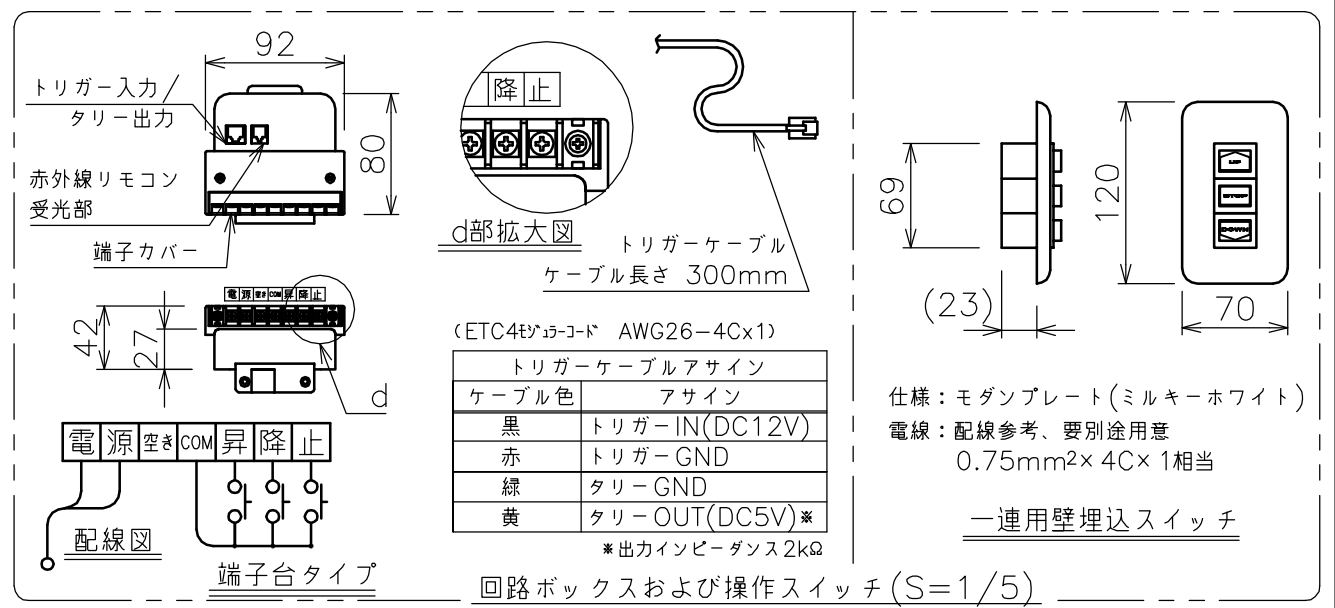
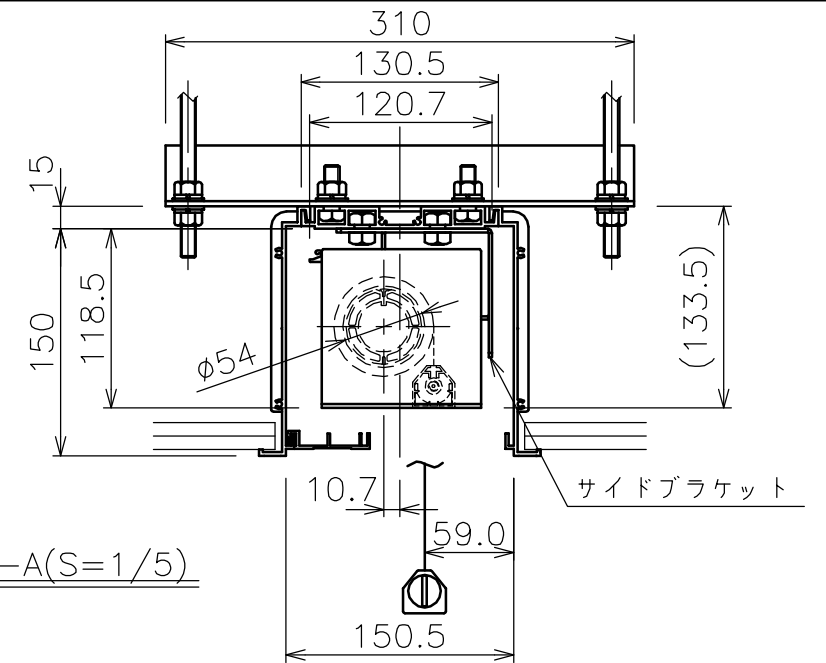


注記

1. スイッチボックス、一次・二次電気配線、配管工事、及び配線材料は別途となります。



矢視A-A(S=1/5)



モーター	ローラー内蔵型
モーター定格電圧	AC100V 50/60Hz
モーター定格電流	0.96A
モーター定格運転時間	4min
制御信号電圧	DC5V
昇降速度	66/79 (mm/sec)

スクリーン生地	ホワイト(WG103) 防炎品
	ピュア・マット(WF202)
	ピュア・マット(WF203)
	ビーズ(BS101) 防炎品
スクリーンケース	材質：アルミ
	色：白(日塗工N-93 7分つや)相当
リミット調整機構	一連用壁埋込スイッチによる調整
質量	29.0kg
アスペクト比	WXGAタイプ(16:10)
アルミボックス	AL-310X
付属品	一連用壁埋込スイッチ ×1
備考	RoHS対応品