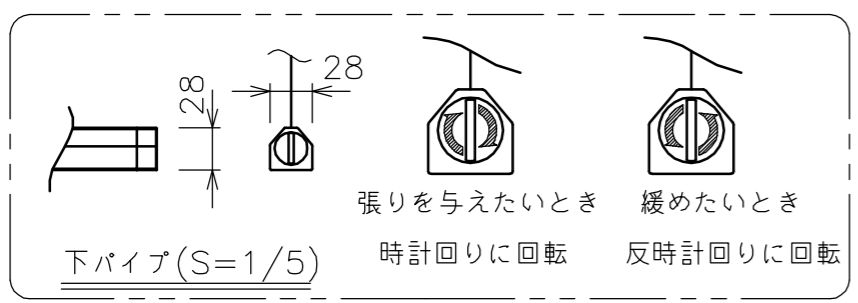


・外形寸法は、小数点以下を切上げております。



注記

1. スイッチボックス、一次・二次電気配線、配管工事、及び配線材料は別途となります。

モーター	ローラー内蔵型
モーター定格電圧	AC100V 50/60Hz
モーター定格電流	0.96A
モーター定格運転時間	4min
制御信号電圧	DC5V
昇降速度	66/79 (mm/sec)

スクリーン生地	ホワイト (WG103) 防災品
	ピュア・マット (WF202)
	ピュア・マット (WF203)
	ビーズ (BS101) 防災品
	ウルトラビーズプレミアムグレー (BU202) 防災品
スクリーンケース	材質: アルミ 色: 白 (日塗工 N-93 7分つや) 相当
リミット調整機構	一連用壁埋込スイッチによる調整
質量	31.7kg
アスペクト比	WXGAタイプ (16:10)
アルミボックス	AL-325X
付属品	一連用壁埋込スイッチ × 1
備考	RoHS対応品