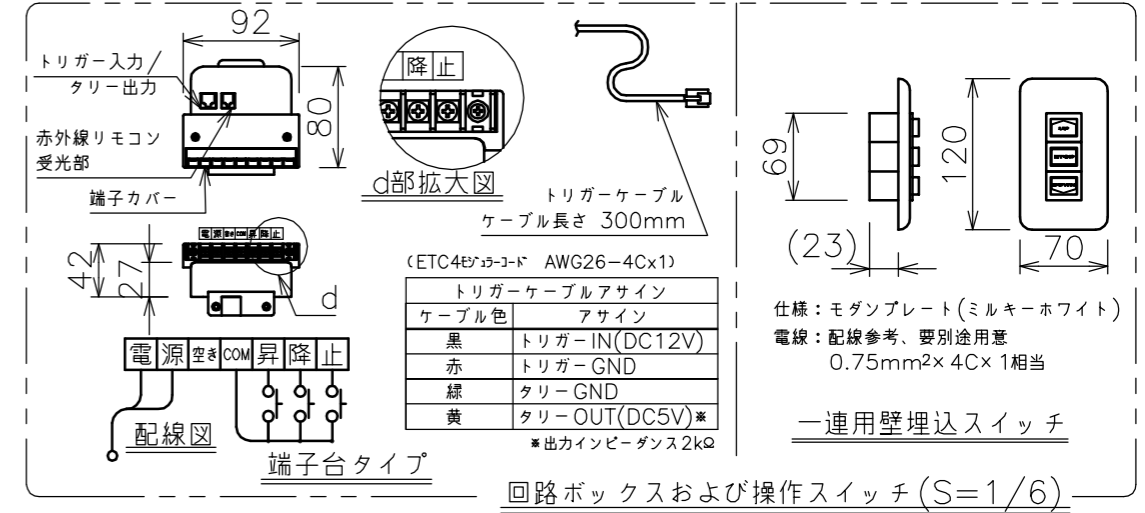
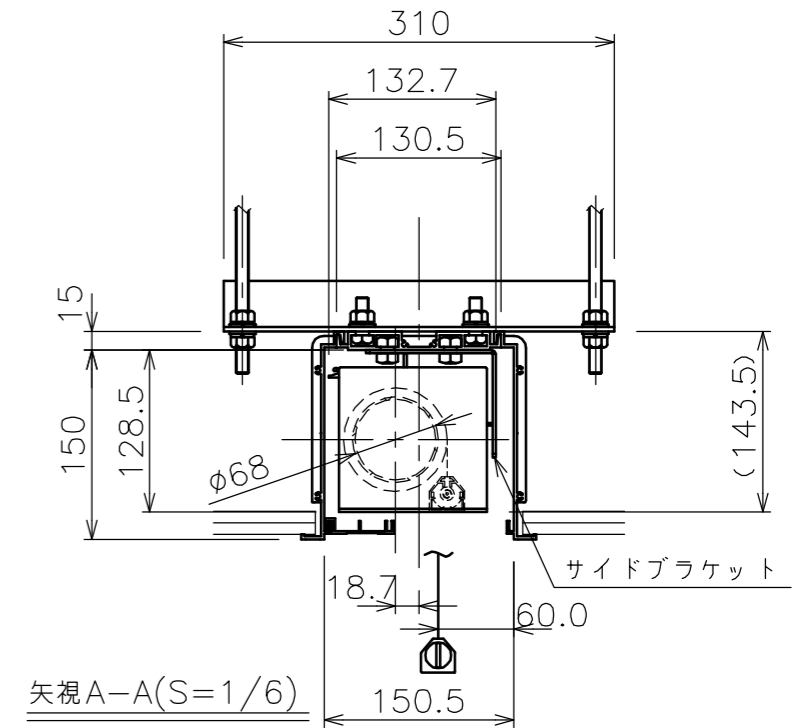


テンションアジャストノブ

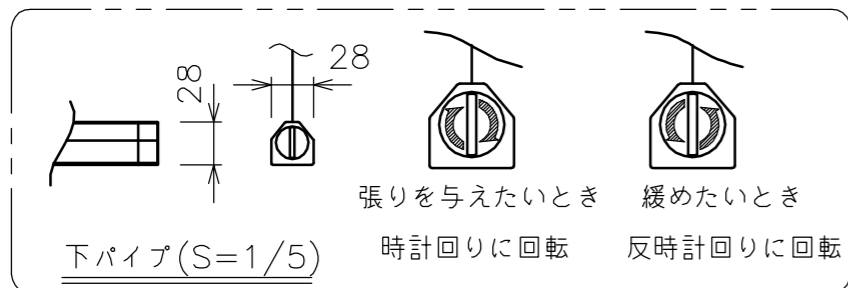


仕様: モダンプレート(ミルク-ホワイト)
電線: 配線参考、要別途用意
0.75mm²×4C×1相当

一連用壁埋込スイッチ

回路ボックスおよび操作スイッチ(S=1/6)

・外形寸法は、小数点以下を切上げております。



注記

1. スイッチボックス、一次・二次電気配線、配管工事、及び配線材料は別途となります。
2. BS101はイメージ内に継ぎ目が入ります。

モーター	ローラー内蔵型
モーター定格電圧	AC100V 50/60Hz
モーター定格電流	0.96A
モーター定格運転時間	4min
制御信号電圧	DC5V
昇降速度	83/100 (mm/sec)

スクリーン生地	ホワイト(WG103) 防炎品
	ビーズ(BS101) 防炎品
	ウルトラビーズプレミアムグレー(BU202) 防炎品
スクリーンケース	材質: アルミ 色: 白(日塗工N-93 7分つや)相当
リミット調整機構	一連用壁埋込スイッチによる調整
質量	38.6kg
アスペクト比	WXGAタイプ(16:10)
アルミボックス	AL-377X
付属品	一連用壁埋込スイッチ ×1
備考	RoHS対応品