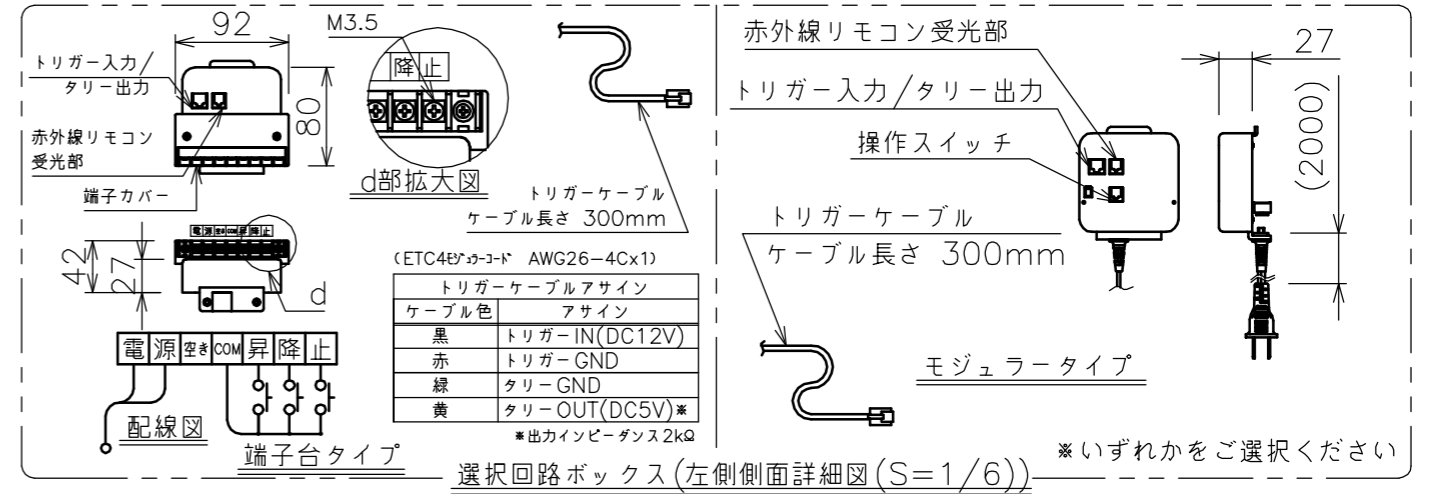
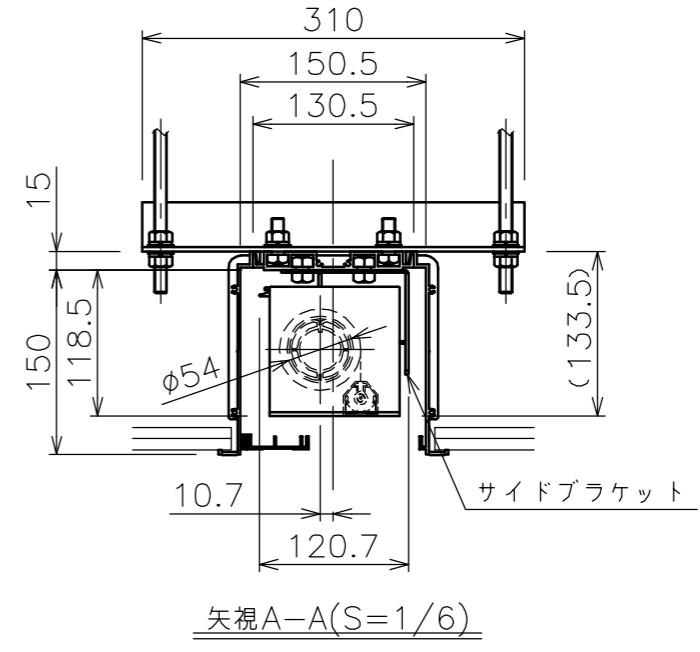
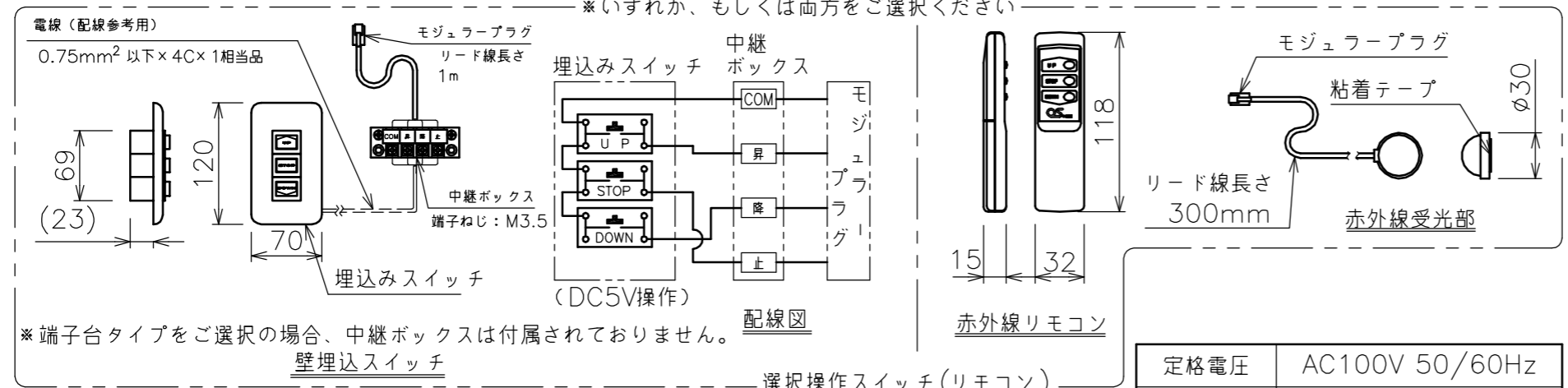


端子台タイプをご選択の場合、電源コンセントは付属されていません。



・外形寸法は、小数点以下を切上げております。



※端子台タイプをご選択の場合、中継ボックスは付属されていません。

定格電圧	AC100V 50/60Hz
定格電流	0.96A
昇降速度	66/79 (mm/sec)

スクリーン生地	ホワイト(WG103) 防炎品
スクリーンケース	シンメトリーケース
機 構	テンションアジャスト
質 量	31.7kg
選 択 部 品	回路ボックス/操作スイッチ(リモコン)
オプション	赤外線リモコン(S-R1) 壁埋込スイッチ(S-R2)/-連用壁埋込スイッチ(S-R3)
アルミボックス	AL-349X
備 考	RoHS対応品

注 記

1. スイッチボックス、一次・二次電気配線、配管工事、及び配線材料は別途となります。
2. 赤外線リモコンセットをお使いの場合、インバーター照明下では受信感度が低下し、到達距離が短くなる場合があります。