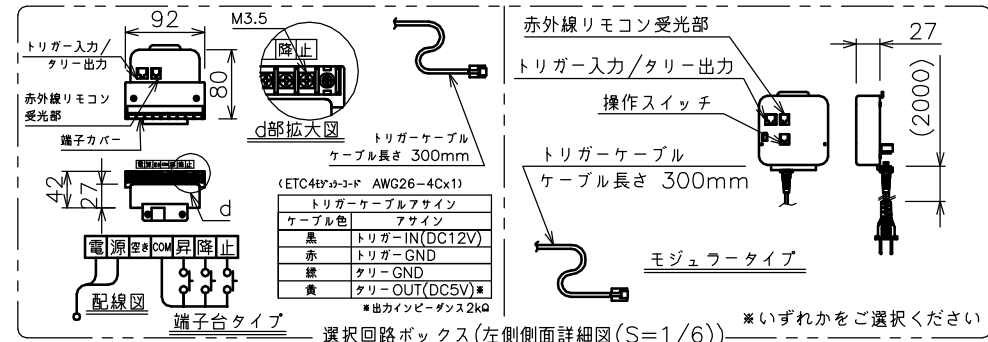
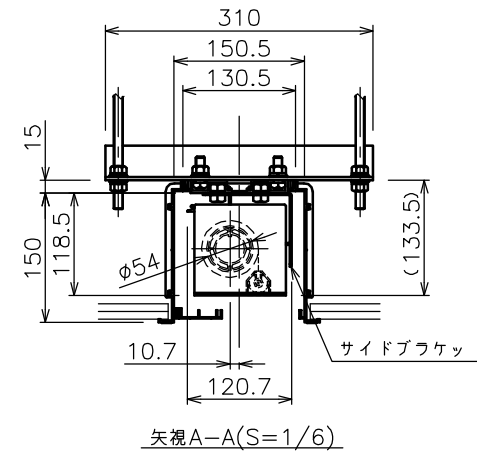
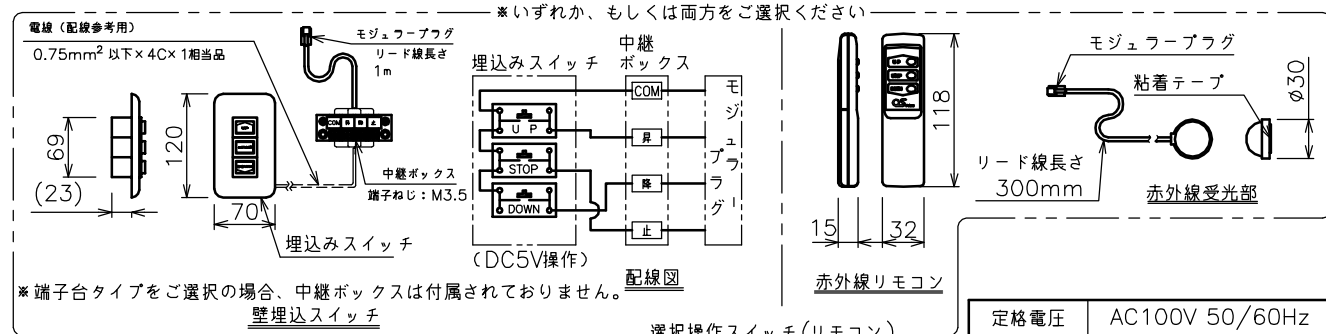


端子台タイプをご選択の場合、電源コンセントは付属されていません。



※いずれかをご選択ください

・外形寸法は、小数点以下を切上げております。



※端子台タイプをご選択の場合、中継ボックスは付属されていません。

注記

1. スイッチボックス、一次・二次電気配線、配管工事、及び配線材料は別途となります。
2. 赤外線リモコンセットをお使いの場合、インバーター照明下では受信感度が低下し、到達距離が短くなる場合があります。
3. []寸法はPP201の場合の寸法となります。

定格電圧	AC100V 50/60Hz
定格電流	0.96A
昇降速度	66/79 (mm/sec)

スクリーン生地	ホワイト (WG103) 防炎品 ビュア・マット (WF202) ピース (BS101) 防炎品 ウルトラビズプレミアムグレー (BU202) 防炎品 パール (PP201) 防炎品
スクリーンケース	シンメトリーケース
機 構	テンションアジャスト
質 量	23.3kg
選 択 部 品	回路ボックス/操作スイッチ(リモコン)
オプション	赤外線リモコン(S-R1) 壁埋込スイッチ(S-R2)/一連用壁埋込スイッチ(S-R3)
アルミボックス	AL-243X
備 考	RoHS対応品