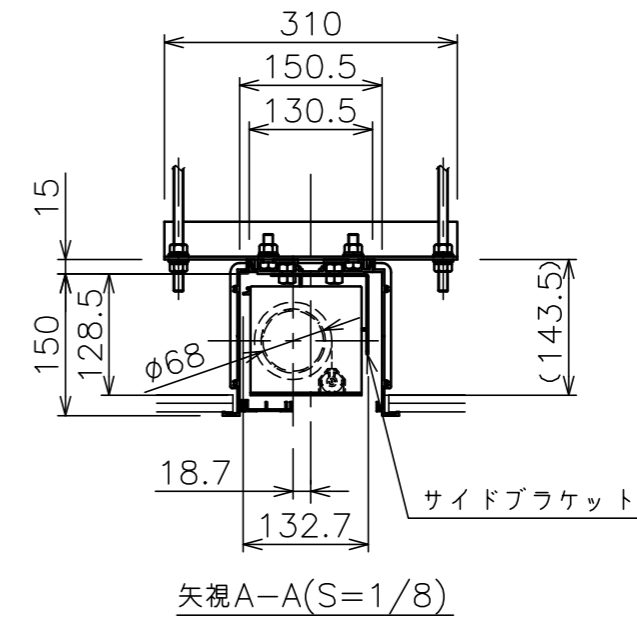
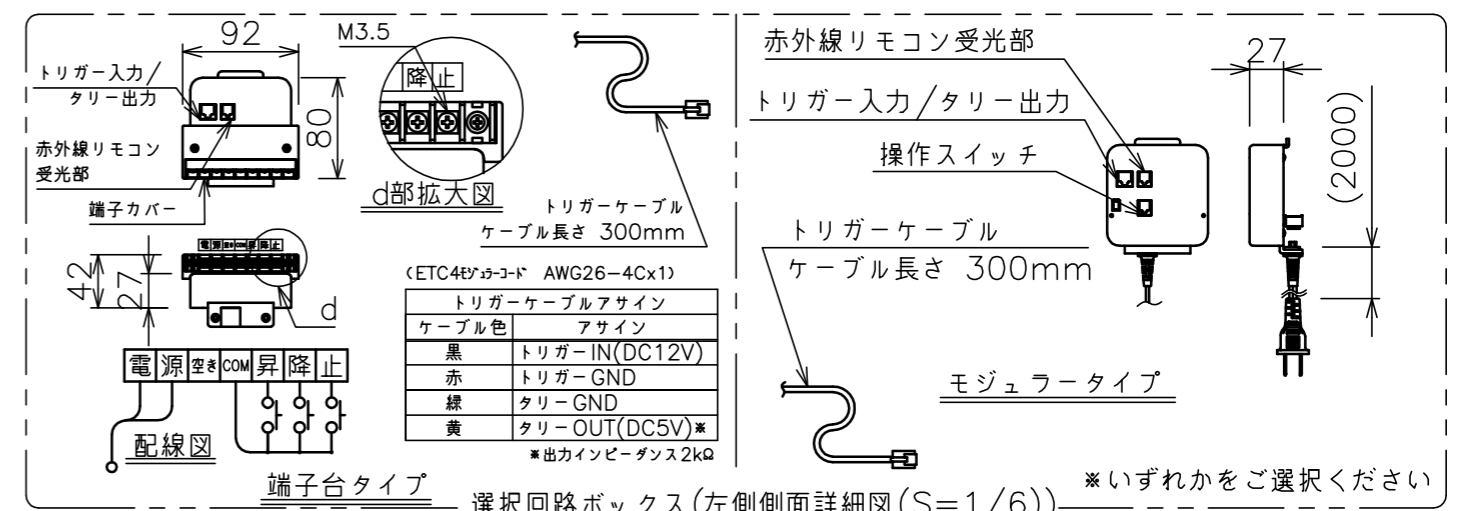


端子台タイプをご選択の場合、電源コンセントは付属されておりません。



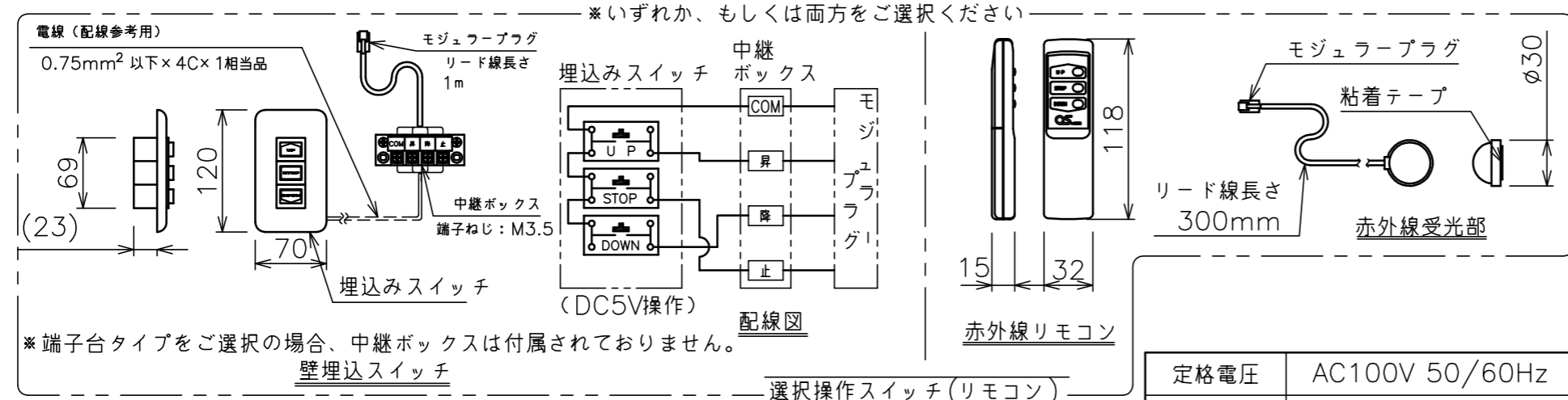
矢視A-A(S=1/8)



端子台タイプ 選択回路ボックス(左側側面詳細図(S=1/6))

※いずれかをご選択ください

・外形寸法は、小数点以下を切上げております。



※端子台タイプをご選択の場合、中継ボックスは付属されておりません。

注記

1. スイッチボックス、一次・二次電気配線、配管工事、及び配線材料は別途となります。
2. 赤外線リモコンセットをお使いの場合、インバーター照明下では受信感度が低下し、到達距離が短くなることがあります。
3. []寸法はWF202の場合の寸法です。

スクリーン生地	ホワイト(WG103) 防炎品 ビーズ(BS101) 防炎品 ウルトラビーズプレミアムグレー(BU202) 防炎品 ピュア・マット(WF202)
スクリーンケース	シンメトリーケース
機構	テンションアジャスト
質量	36.2kg
選択部品	回路ボックス/操作スイッチ(リモコン)
オプション	赤外線リモコン(S-R1) 壁埋込スイッチ(S-R2)/一連用壁埋込スイッチ(S-R3)
アルミボックス	AL-349X
備考	RoHS対応品

定格電圧	AC100V 50/60Hz
定格電流	0.97A
昇降速度	83/100 (mm/sec)