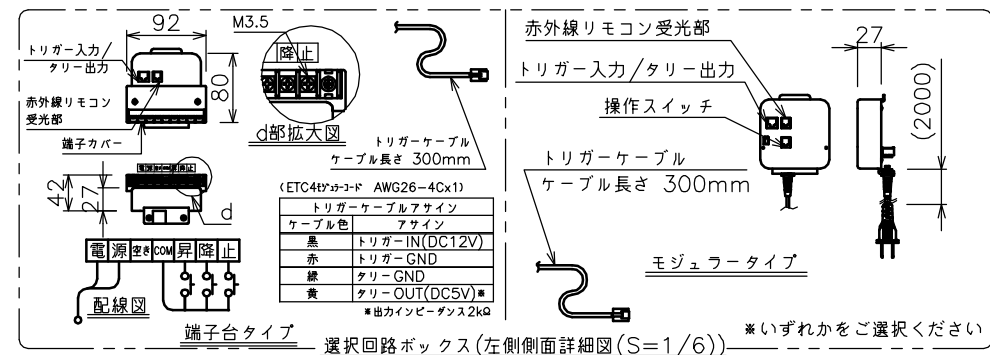
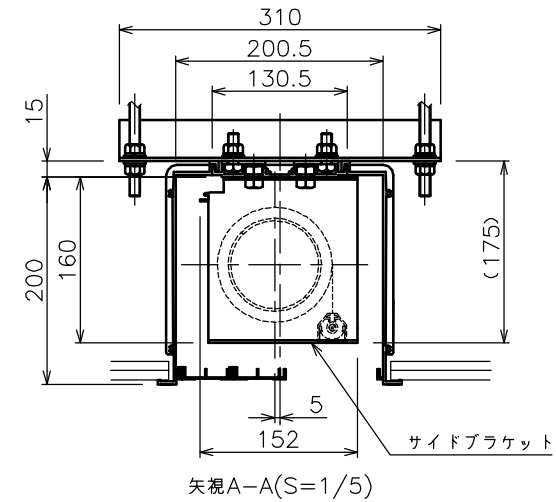
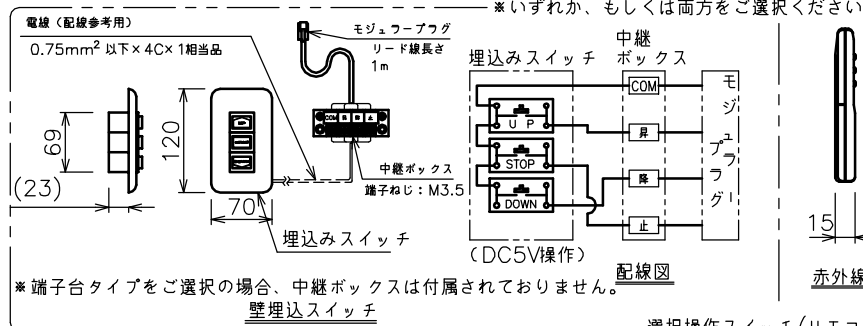


端子台タイプをご選択の場合、電気コンセントは付属されていません。



※いずれかをご選択ください

・外形寸法は、小数点以下を切上げております。



※端子台タイプをご選択の場合、中継ボックスは付属されていません。

注記

1. スイッチボックス、一次・二次電気配線、配管工事、及び配線材料は別途となります。
2. 赤外線リモコンセットをお使いの場合、インバーター照明下では受信感度が低下し、到達距離が短くなる場合があります。
3. WG103はイメージ内に継ぎ目が入ります。

|          |   |
|----------|---|
| スクリーン生地  | ホワイト(WG103) 防災品                                 |
|          | ホワイト(WG207) 防災品                                 |
| スクリーンケース | シンメトリーケース                                       |
| 機 構      | テンションアジャスト                                      |
| 質 量      | 61.0kg  |
| 選 択 部 品  | 回路ボックス/操作スイッチ(リモコン)                             |
| オプション    | 赤外線リモコン(S-R1)<br>壁埋込スイッチ(S-R2)/一連用壁埋込スイッチ(S-R3) |
| アルミボックス  | AL-425EX  |
| 備 考      | RoHS対応品   |

|      |                |
|------|----------------|
| 定格電圧 | AC100V 50/60Hz |
| 定格電流 | 1.13A          |
| 昇降速度 | 67/80 (mm/sec) |