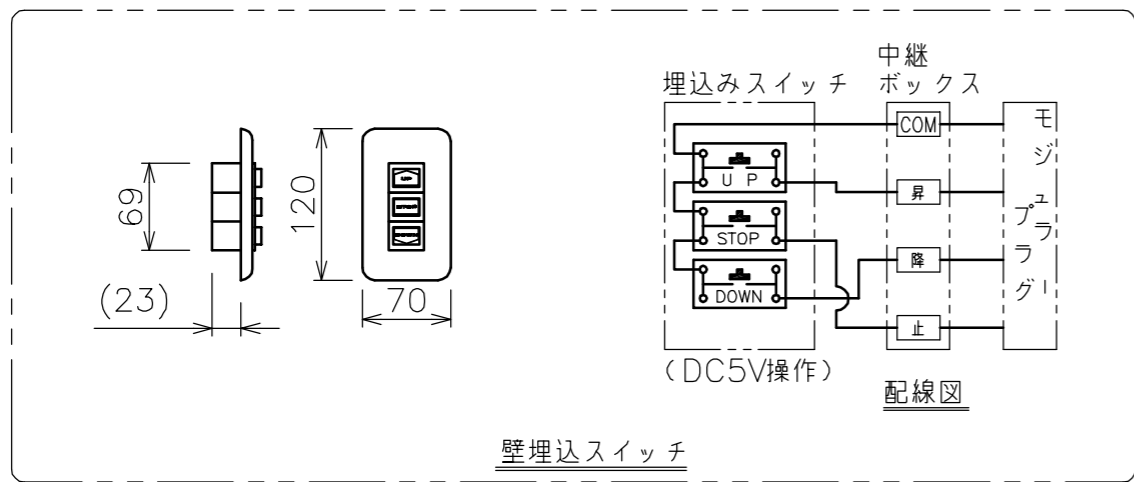
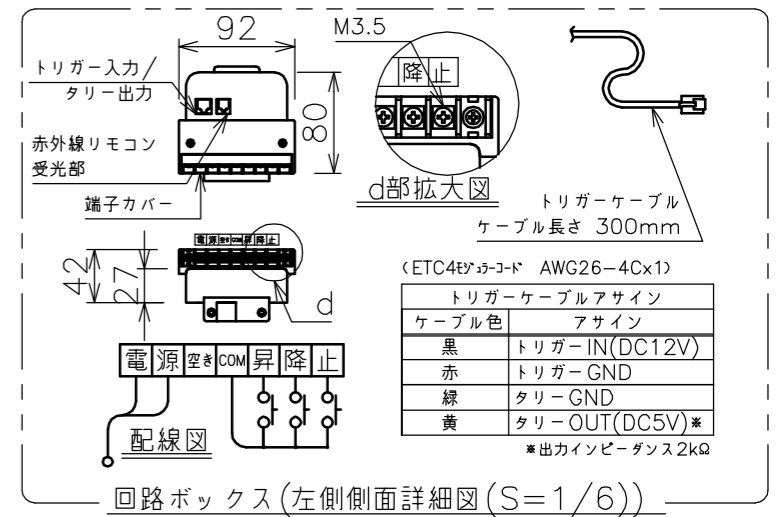
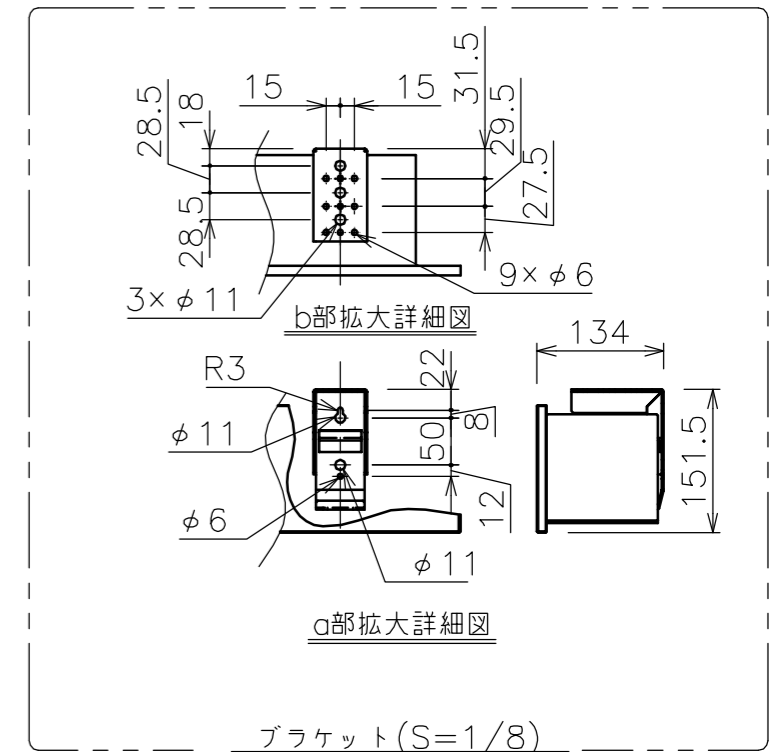


電源コンセントは付属されていません。
 ・外形寸法は、小数点以下を切上げております。



注記
 1. スイッチボックス、一次・二次電気配線、配管工事、及び配線材料は別途となります。

定格電圧	AC100V 50/60Hz
定格電流	0.97A
昇降速度	83/100 (mm/sec)

スクリーン生地	ホワイト (WG103) 防災品
スクリーンケース	シンメトリーケース
フロントパネル	色：白 脱着可能
機 構	テンションアジャスト
質 量	22.9kg
選 択 部 品	回路ボックス/操作スイッチ(リモコン)
オプション	サイドブラケット(S-M2)/赤外線リモコン(S-R1) -連用壁埋込スイッチ(S-R3)
備 考	RoHS対応品/VOC対策品