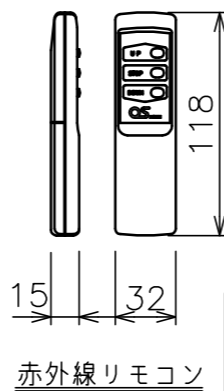
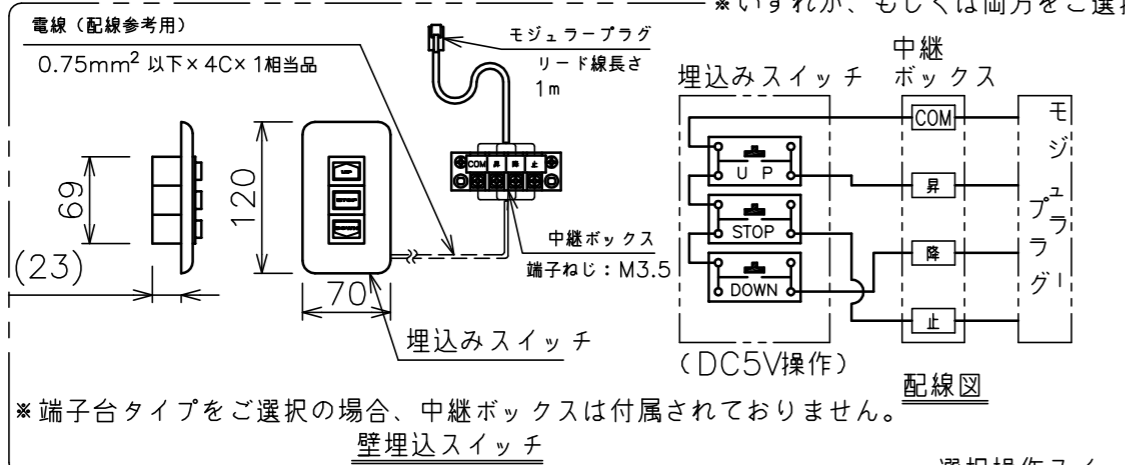
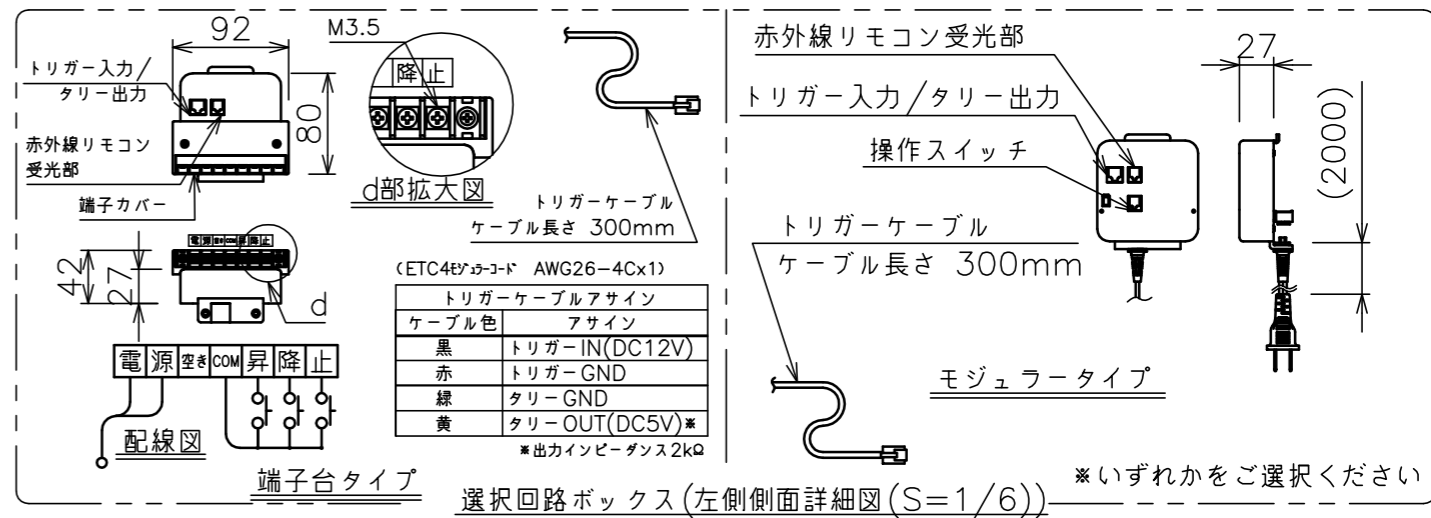
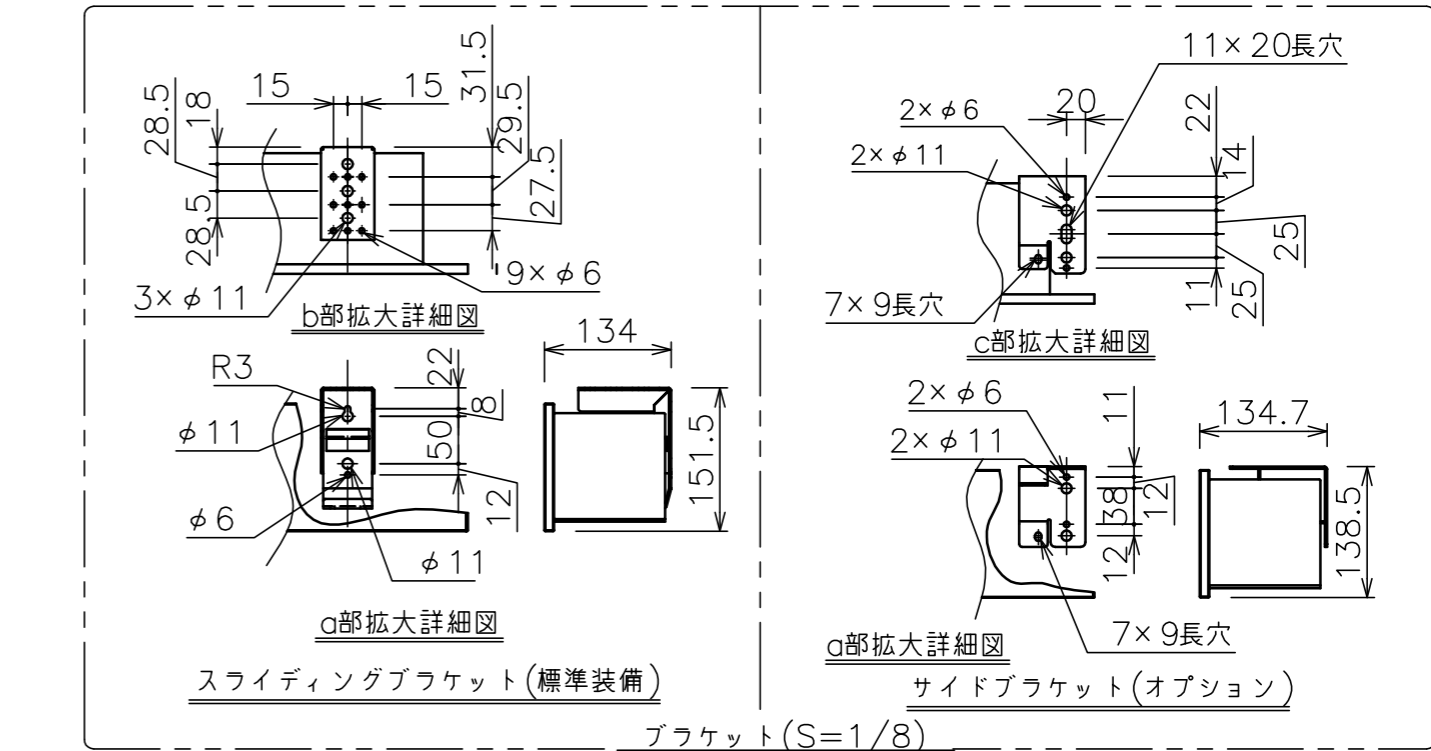


・外形寸法は、小数点以下を切上げております。

※いずれか、もしくは両方をご選択ください



定格電圧	AC100V 50/60Hz
定格電流	0.97A
昇降速度	83/100 (mm/sec)



注記

1. スイッチボックス、一次・二次電気配線、配管工事、及び配線材料は別途となります。
2. 赤外線リモコンセットをお使いの場合、インバーター照明下では受信感度が低下し、到達距離が短くなる場合があります。
3. *寸法はサイドブラケット(オプション)の場合の寸法となります。
4. BS101はイメージ内に継目が入ります。

スクリーン生地	ホワイト(WG103) 防炎品 ビーズ(BS101) 防炎品
スクリーンケース	シンメトリーケース
フロントパネル	色:黒/白 脱着可能
機 構	テンションアジャスト
質 量	19.3kg
選 択 部 品	回路ボックス/操作スイッチ(リモコン)
オプション	サイドブラケット(S-M2)/赤外線リモコン(S-R1) 壁埋込スイッチ(S-R2)/-連用壁埋込スイッチ(S-R3)
備 考	RoHS対応品/VOC対策品