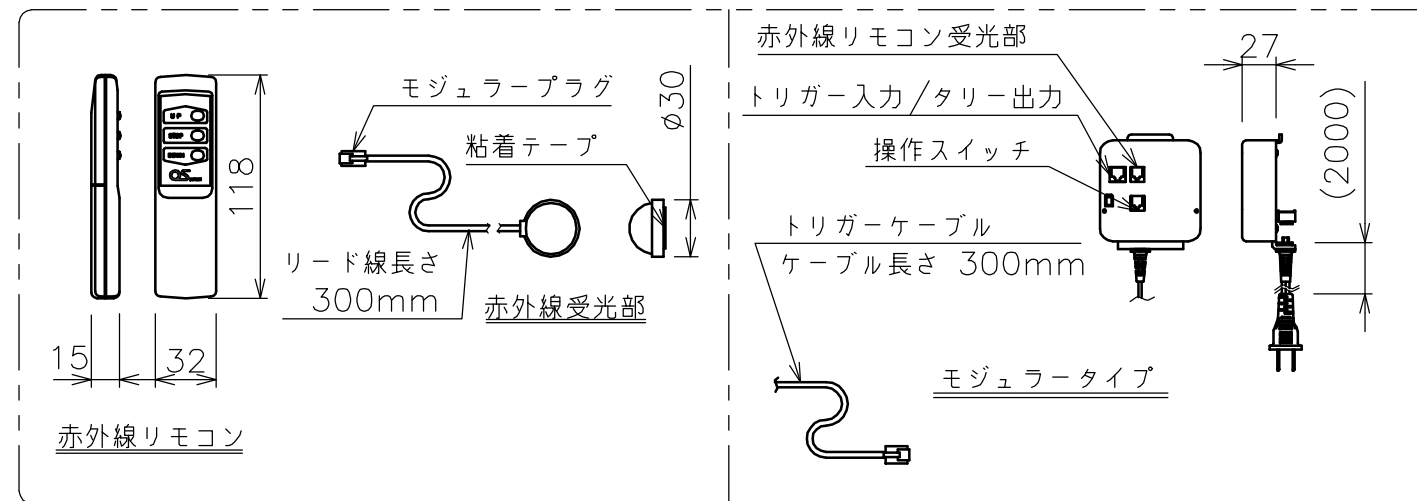
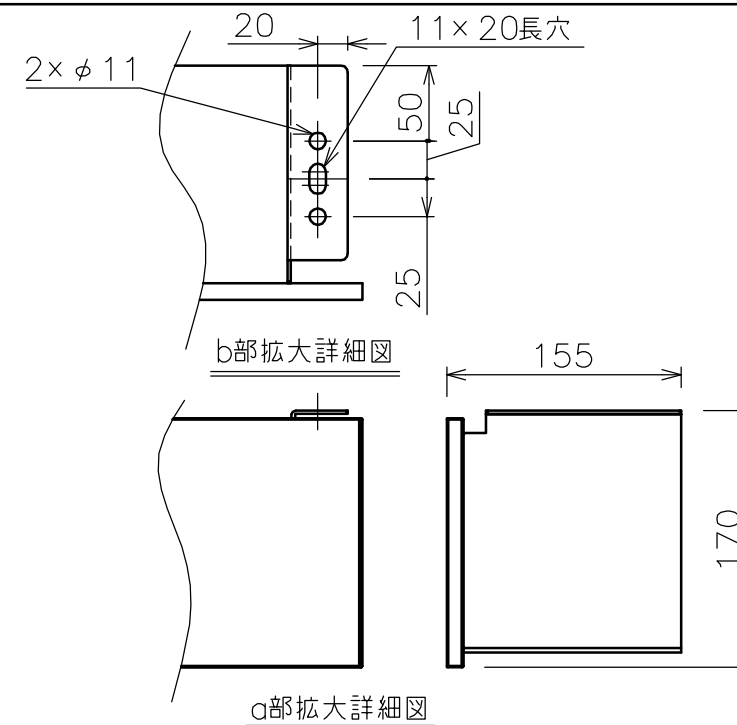


端子台タイプをご選択の場合、電源コンセントは付属されていません。

・外形寸法は、小数点以下を切上げております。



注記

1. 赤外線リモコンセットをお使いの場合、インバーター照明下では受信感度が低下し、到達距離が短くなる場合があります。

定格電圧	AC100V 50/60Hz
定格電流	1.13A
昇降速度	67/80 (mm/sec)

スクリーン生地	ホワイト(WG103) 防炎品
	ホワイト(WG207) 防炎品
	ビーズ(BS101) 防炎品
	ウルトラビームプレミアムグレー(BU202) 防炎品
スクリーンケース	シンメトリーケース
フロントパネル	色：白 脱着可能
機構	テンションアジャスト
質量	37.8kg
オプション	壁埋込スイッチ(S-R2)
備考	RoHS対応品