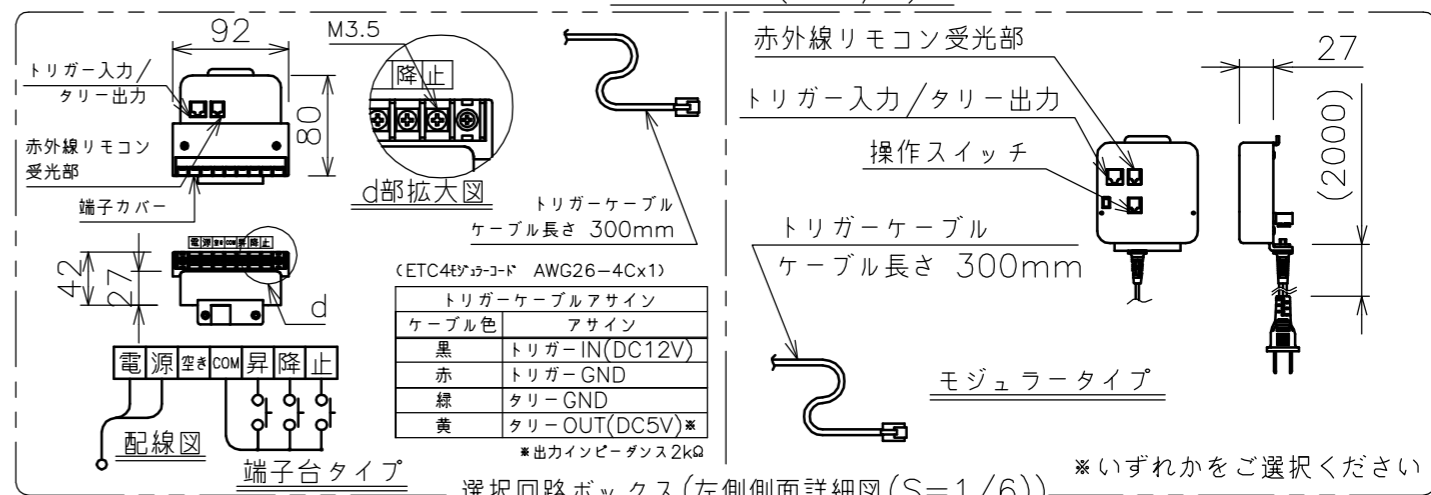
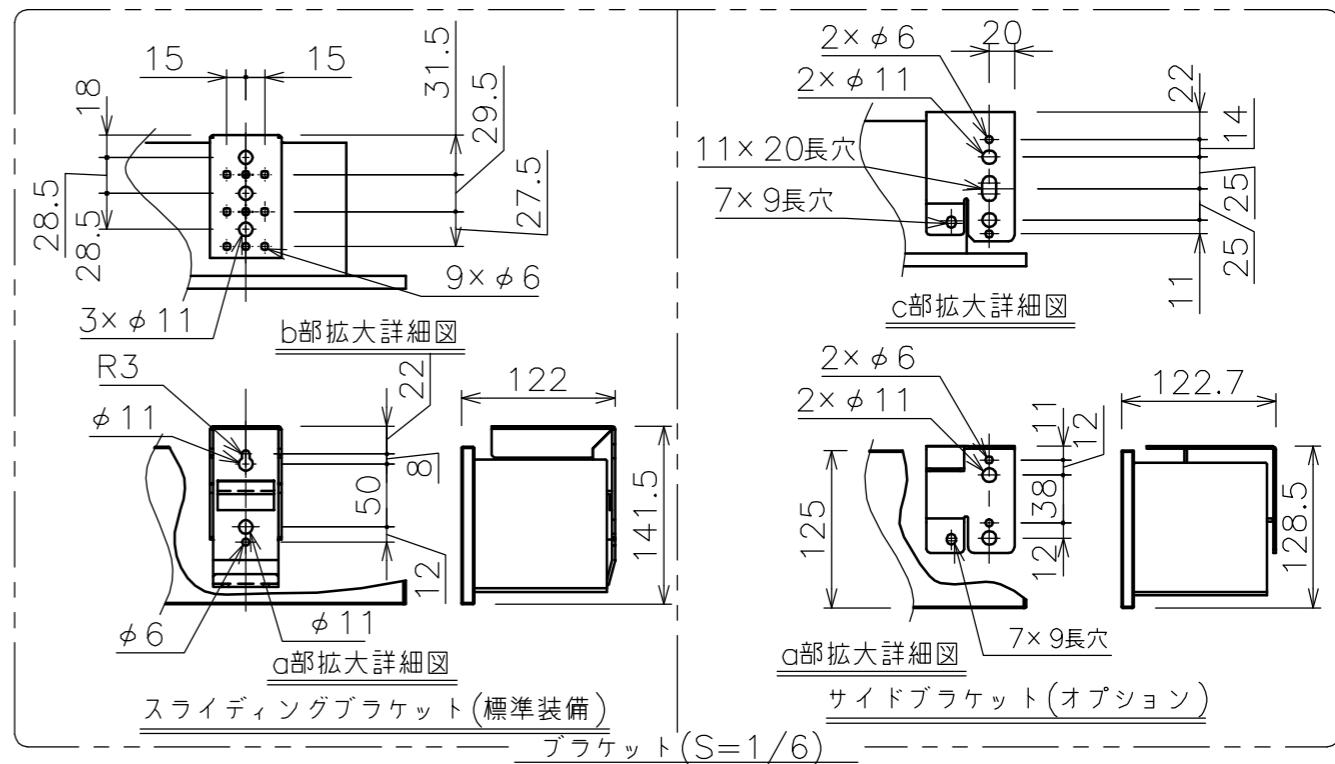
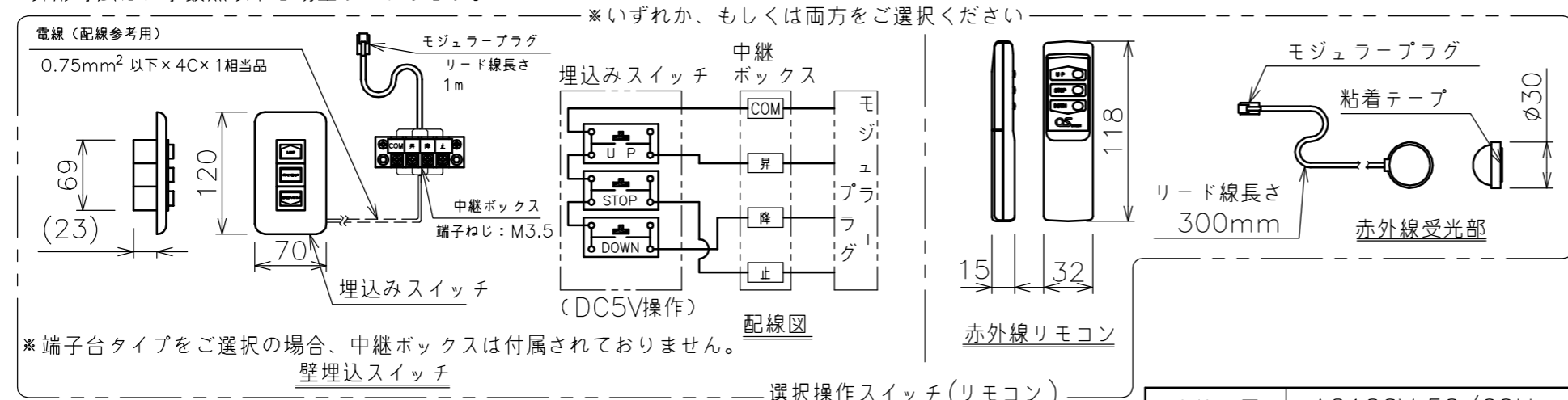


端子台タイプをご選択の場合、電源コンセントは付属されていません。



・外形寸法は、小数点以下を切上げております。



注記

1. スイッチボックス、一次・二次電気配線、配管工事、及び配線材料は別途となります。
2. 赤外線リモコンセットをお使いの場合、インバーター照明下では受信感度が低下し、到達距離が短くなる場合があります。
3. \*寸法はサイドブラケット(オプション)の場合の寸法となります。

定格電圧	AC100V 50/60Hz
定格電流	0.96A
昇降速度	66/79 (mm/sec)

スクリーン生地	ホワイト(WG103) 防炎品
スクリーンケース	シンメトリーケース
フロントパネル	色: 黒/白 脱着可能
機 構	テンションアジャスト
質 量	12.4kg
選 択 部 品	回路ボックス/操作スイッチ(リモコン)
オプシ ョ ン	サイドブラケット(S-M2)/赤外線リモコン(S-R1) 壁埋込スイッチ(S-R2)/一連用壁埋込スイッチ(S-R3)
備 考	RoHS対応品