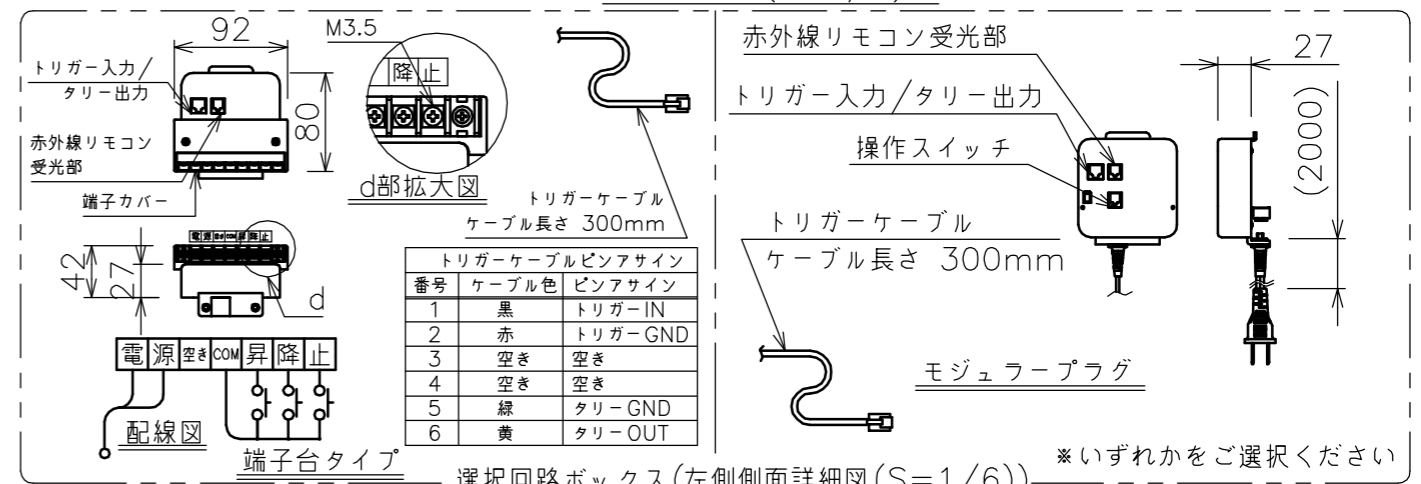
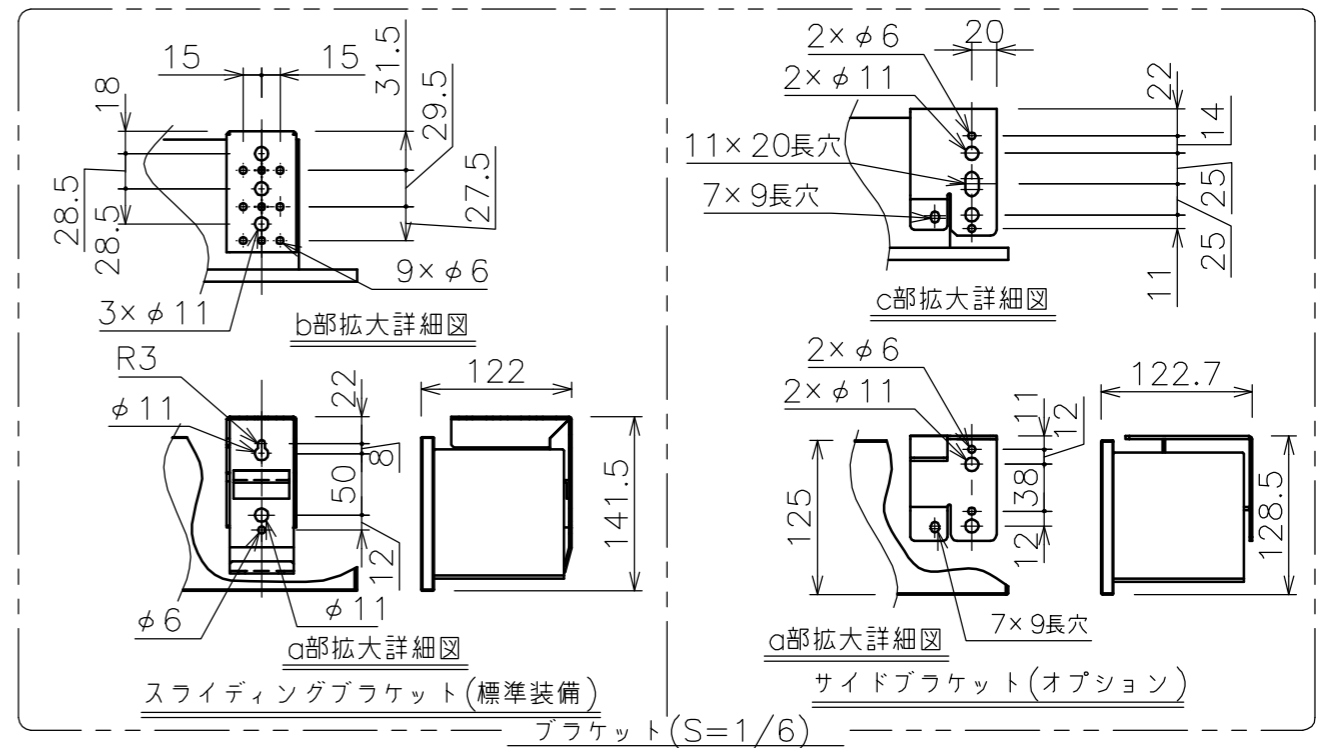
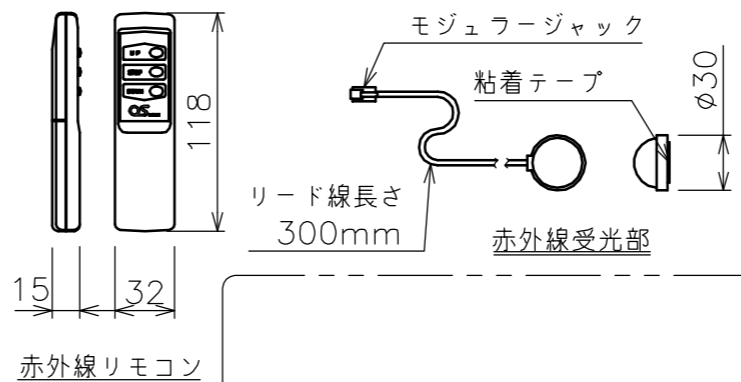
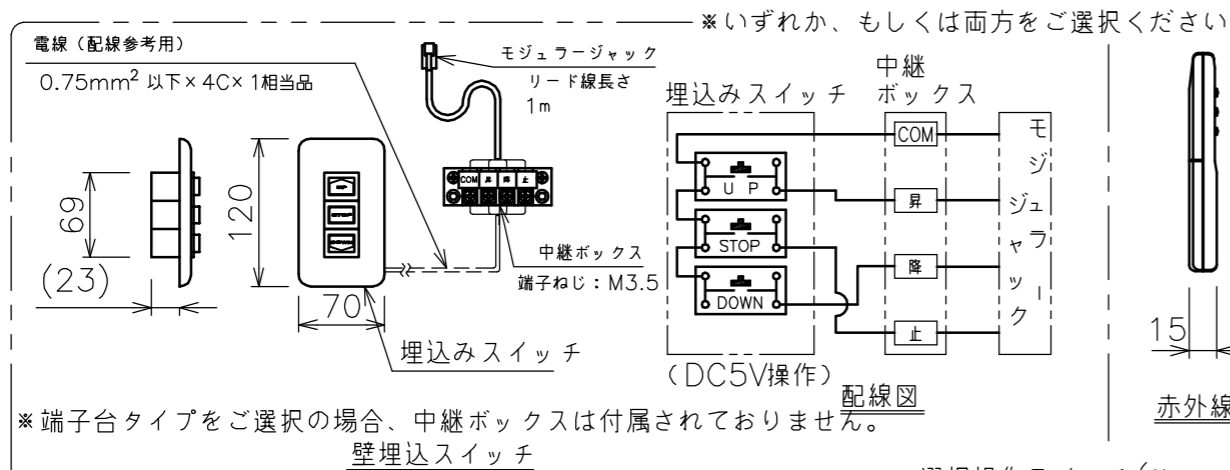


端子台タイプをご選択の場合、電源コンセントは付属されていません。



選択回路ボックス(左側側面詳細図(S=1/6))



注記

1. スイッチボックス、一次・二次電気配線、配管工事、及び配線材料は別途となります。
2. 赤外線リモコンセットをお使いの場合、インバーター照明下では受信感度が低下し、到達距離が短くなることがあります。
3. ※寸法はサイドブラケット(オプション)の場合の寸法となります。

定格電圧	AC100V 50/60Hz
定格電流	0.96A
昇降速度	66/79 (mm/sec)

スクリーン生地	ホワイト(WG103)	防炎品
スクリーンケース	シンメトリーケース	
フロントパネル	色: 黒/白	脱着可能
機構	テンションアジャスト	
質量	13.7kg	
選択部品	回路ボックス/操作スイッチ(リモコン)	
オプション	サイドブラケット(S-M2)/赤外線リモコン(S-R1)	壁埋込スイッチ(S-R2)/-連用壁埋込スイッチ(S-R3)
備考	RoHS対応品	