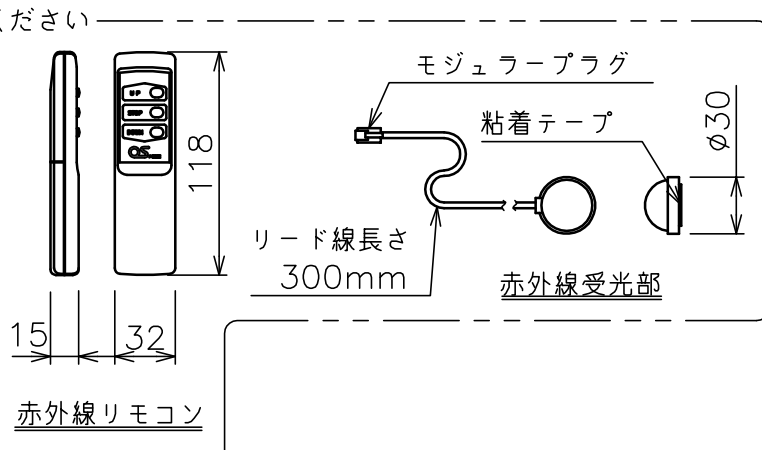
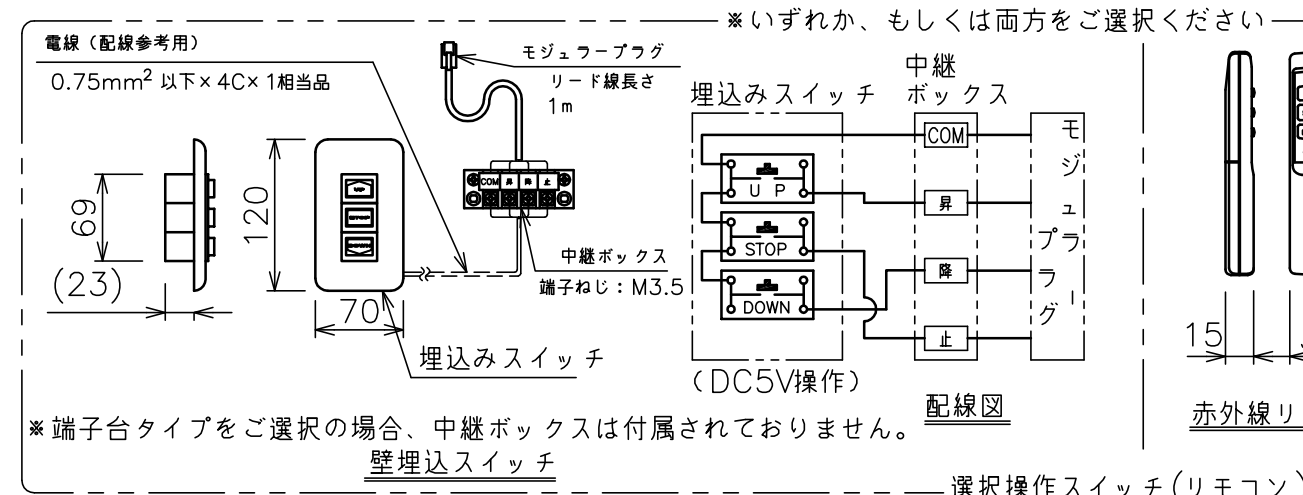


・外形寸法は、小数点以下を切上げております。



| | |
|----------|---|
| スクリーン生地 | ホワイト(WG103) 防炎品 ピュア・マット(WF202) ビーズ(BS101) 防炎品 ウルトラビーズプレミアムグレー(BU202) 防炎品 パール(PP201) 防炎品 |
| スクリーンケース | シンメトリーケース |
| フロントパネル | 色:黒/白 脱着可能 |
| 機 構 | テンションアジャスト |
| 質 量 | 12.7kg |
| 選 択 部 品 | 回路ボックス/操作スイッチ(リモコン) |
| オプシ-ン | サイドブラケット(S-M2)/赤外線リモコン(S-R1) 壁埋込スイッチ(S-R2)/-連用壁埋込スイッチ(S-R3) |
| 備 考 | RoHS対応品 |

| | |
|------|----------------|
| 定格電圧 | AC100V 50/60Hz |
| 定格電流 | 0.96A |
| 昇降速度 | 66/79 (mm/sec) |

注 記

1. スイッチボックス、一次・二次電気配線、配管工事、及び配線材料は別途となります。
2. 赤外線リモコンセットをお使いの場合、インバーター照明下では受信感度が低下し、到達距離が短くなる場合があります。
3. *寸法はサイドブラケット(オプション)の場合の寸法となります。
4. []寸法はPP201の場合の寸法となります。