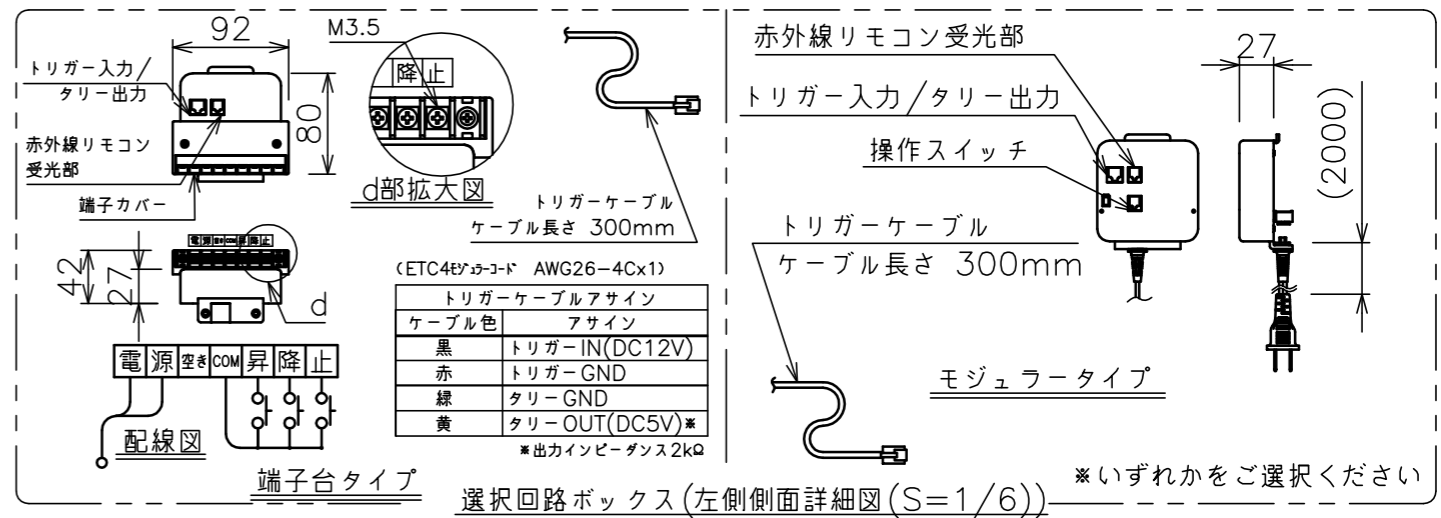
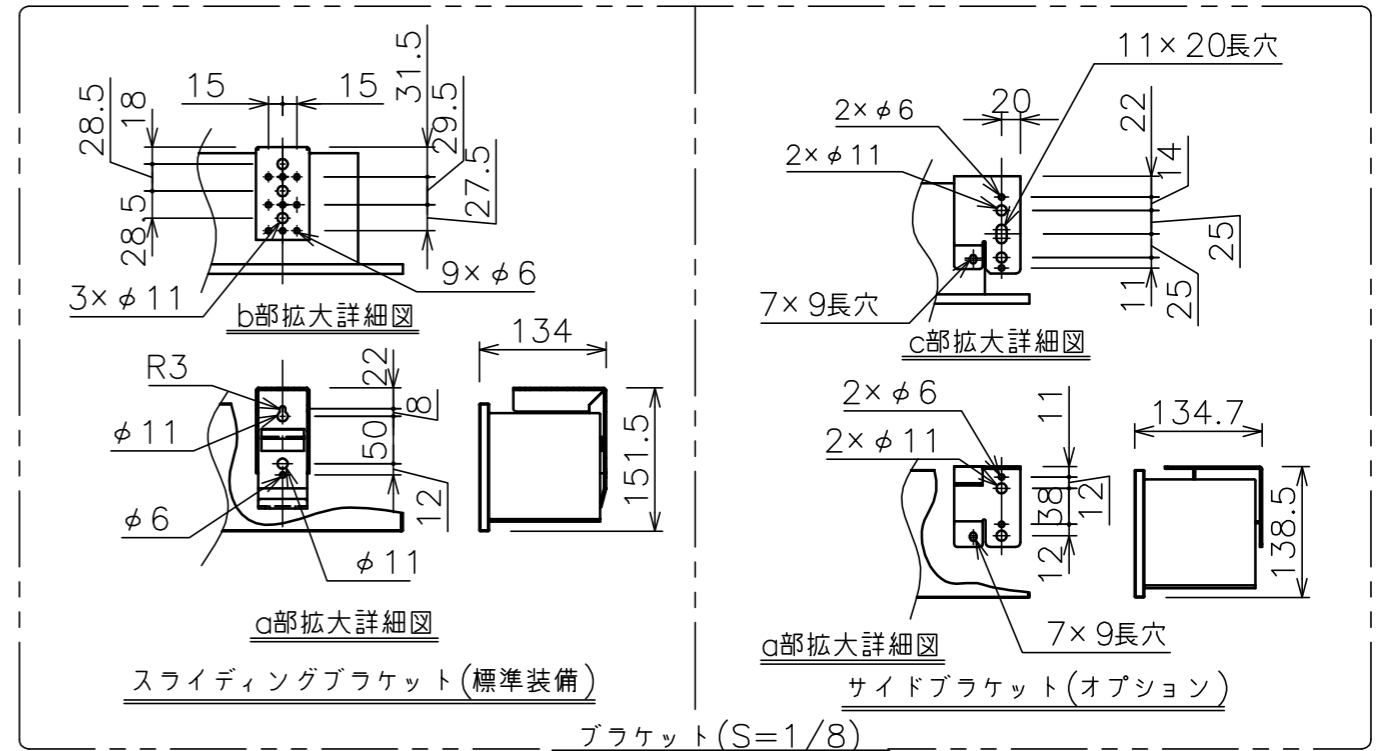
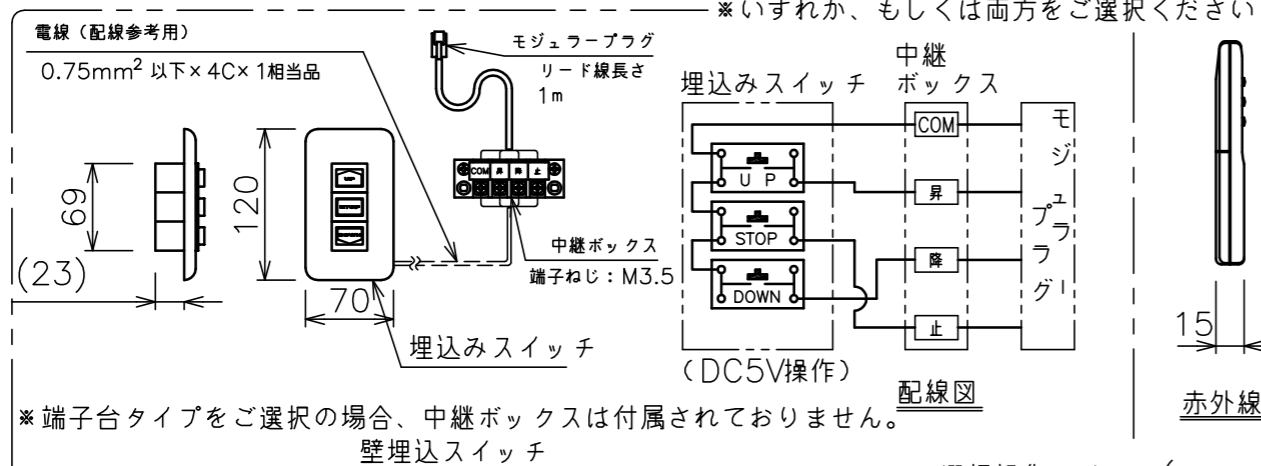


端子台タイプをご選択の場合、電源コンセントは付属されていません。



・外形寸法は、小数点以下を切上げております。



*端子台タイプをご選択の場合、中継ボックスは付属されていません。

- 注記
1. スイッチボックス、一次・二次電気配線、配管工事、及び配線材料は別途となります。
 2. 赤外線リモコンセットをお使いの場合、インバーター照明下では受信感度が低下し、到達距離が短くなることがあります。
 3. *寸法はサイドブラケット(オプション)の場合の寸法となります。
 4. WG103とBS101はイメージ内に継ぎ目が入ります。

定格電圧	AC100V 50/60Hz
定格電流	0.97A
昇降速度	83/100 (mm/sec)

スクリーン生地	ホワイト(WG103) 防炎品 ビーズ(BS101) 防炎品 ウルトラビーズプレミアムグレー(BU202) 防炎品
スクリーンケース	シンメトリーケース
フロントパネル	色:黒/白 脱着可能
機構	テンションアジャスト
質量	22.9kg
選択部品	回路ボックス/操作スイッチ(リモコン)
オプション	サイドブラケット(S-M2)/赤外線リモコン(S-R1) 壁埋込スイッチ(S-R2)/-連用壁埋込スイッチ(S-R3)
備考	RoHS対応品