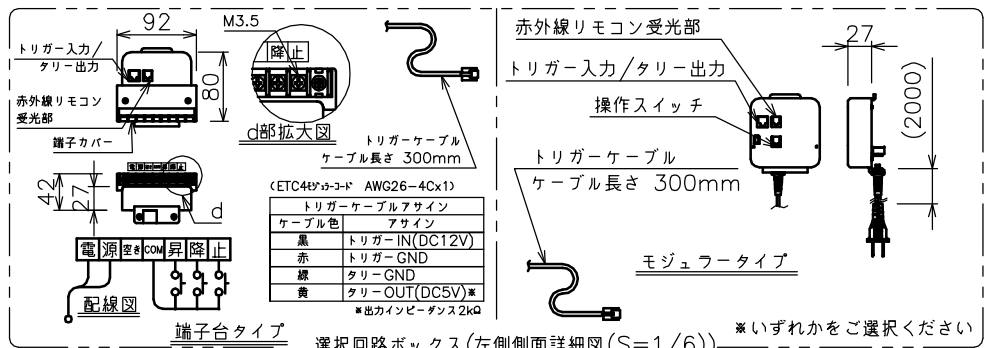
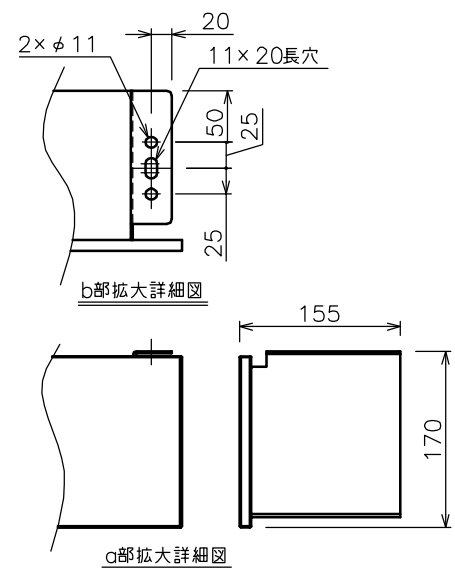
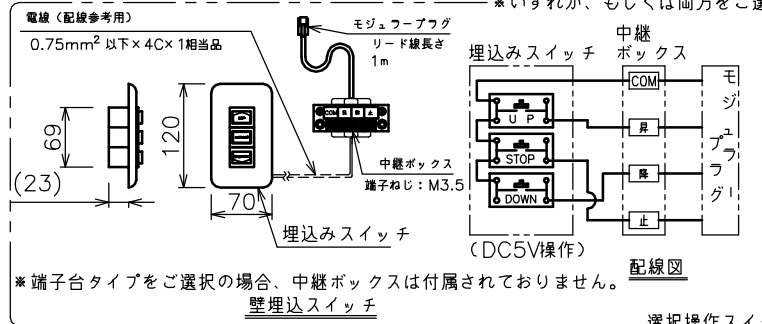


端子台タイプをご選択の場合、電源コンセントは付属されていません。

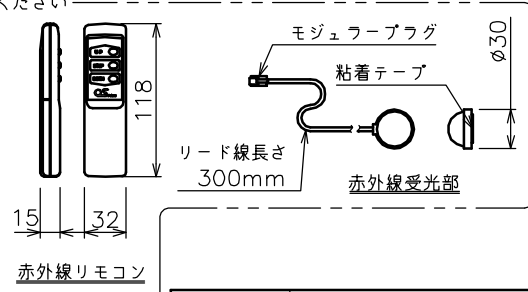
・外形寸法は、小数点以下を切上げております。



※いずれか、もしくは両方をご選択ください



※端子台タイプをご選択の場合、中継ボックスは付属されていません。



注 記

1. スイッチボックス、一次・二次電気配線、配管工事、及び配線材料は別途となります。
2. 赤外線リモコンセットをお使いの場合、インバーター照明下では受信感度が低下し、到達距離が短くなる場合があります。
3. WG103はイメージ内に継ぎ目が入ります。

定格電圧	AC100V 50/60Hz
定格電流	1.13A
昇降速度	67/80 (mm/sec)

スクリーン生地	ホワイト(WG103) 防火品 ホワイト(WG207) 防火品
スクリーンケース	シンメトリーケース
フロントパネル	色：黒/白 脱着可能
機 構	テンションアジャスト
質 量	47.1kg
選 択 部 品	回路ボックス/操作スイッチ(リモコン)
オプシオン	赤外線リモコン(S-R1) 壁埋込スイッチ(S-R2)/一連用壁埋込スイッチ(S-R3)
備 考	RoHS対応品