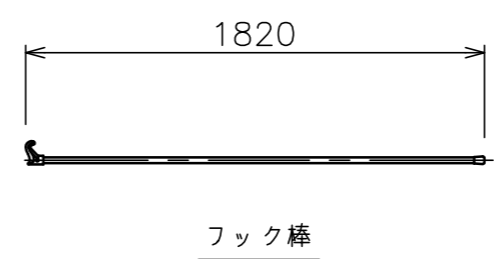
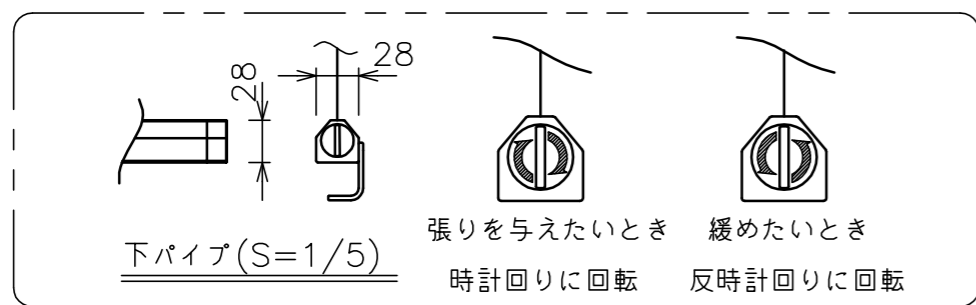


矢視A-A(S=1/6)



スクリーン生地	ホワイト(WG103) 防炎品 ビーズ(BS101) 防炎品 ウルトラビーズプレミアムグレー(BU202) 防炎品
スクリーンケース	材質:アルミ 色:白(日塗工N-93 7分つや)相当
機構	テンションアジャスト ロータリーダンパー、ボールストップ
質量	37.1kg
アスペクト比	NTSCタイプ(4:3)
アルミボックス	AL-349X
付属品	フック棒(L=1820)
備考	RoHS対応品

注記

1. BS101はイメージ内に継ぎ目が入ります。

・外形寸法は、小数点以下を切上げております。