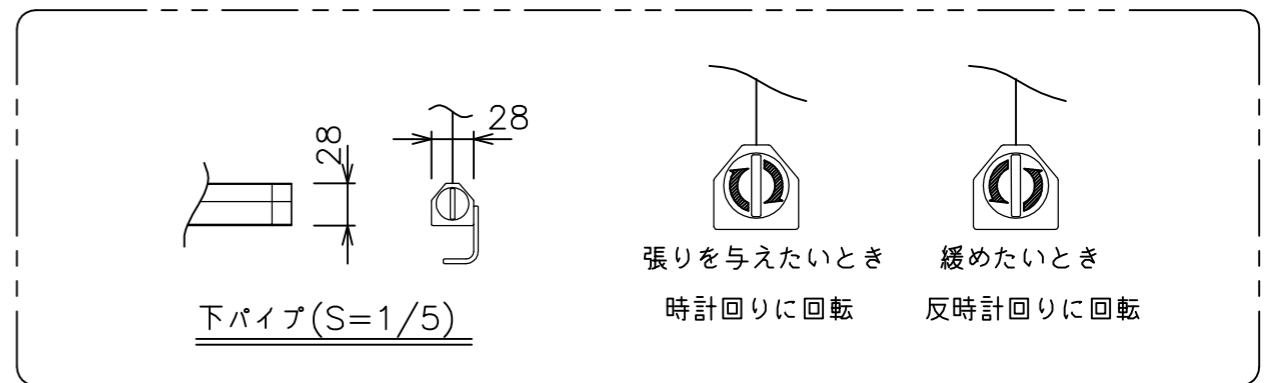
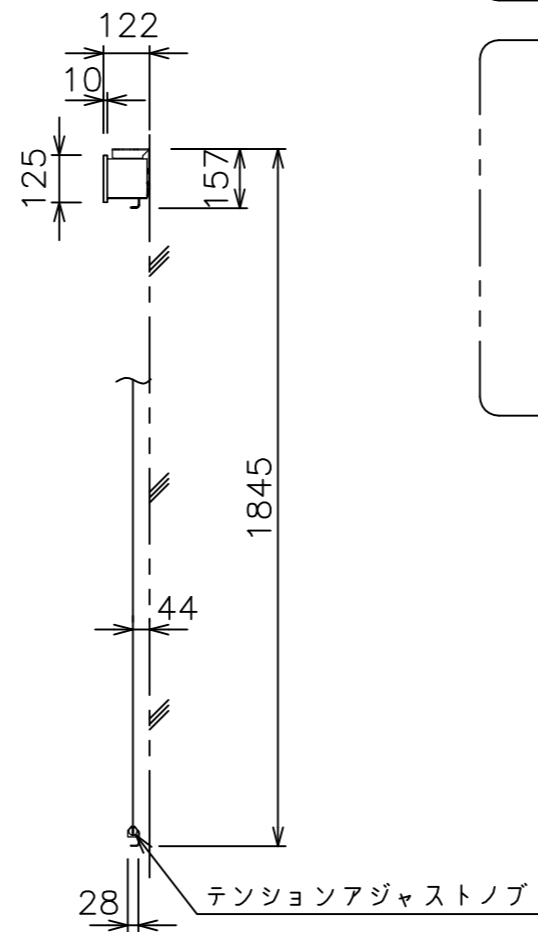
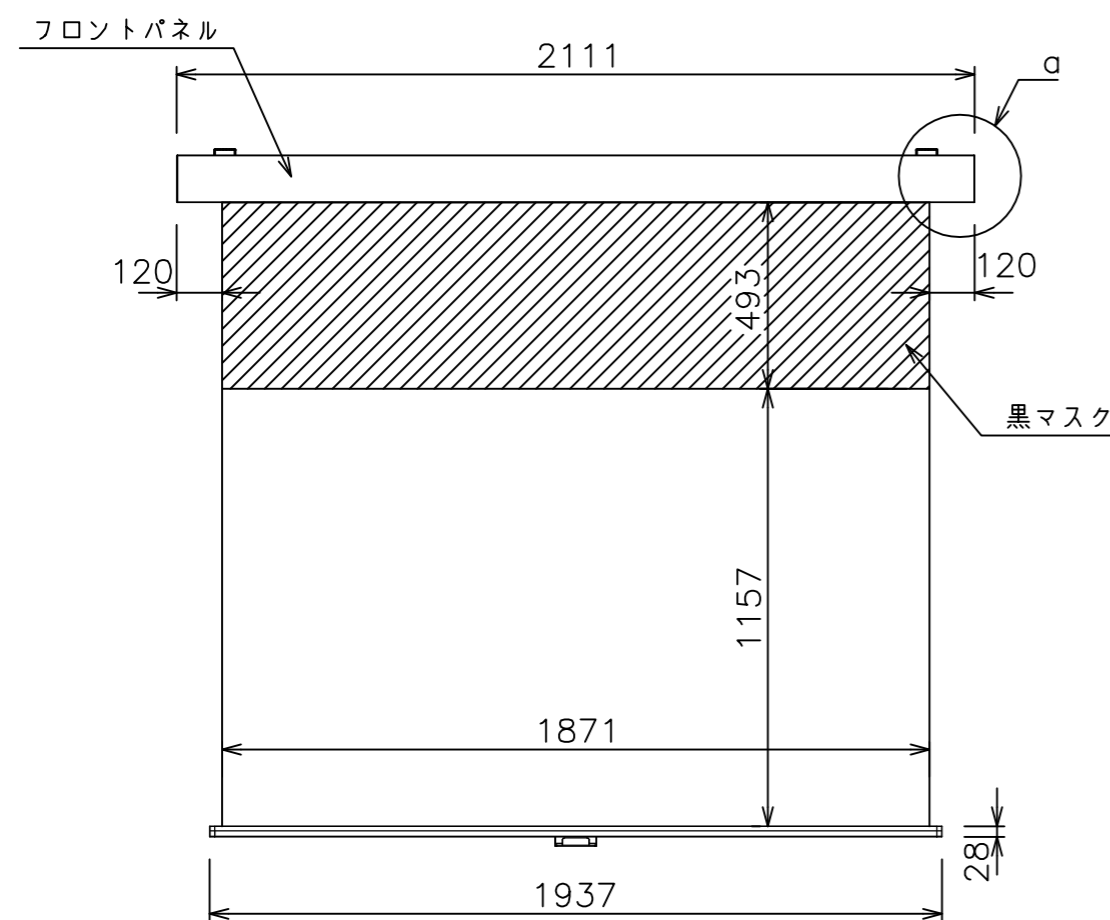


スライディングブラケット(S=1/5)



下パイプ(S=1/5)



・外形寸法は、小数点以下を切上げております。

スクリーン生地	ホワイト(WG103) 防炎品 ビーズ(BS101) 防炎品
スクリーンケース	材質:アルミ 色:白(日塗工N-93 7分つや)相当
フロントパネル	材質:アルミ 色:白(日塗工N-93 7分つや)相当 脱着可能
機構	テンションアジャスト ロータリーダンパー、ボールストップ
質量	10.8kg
アスペクト比	WXGAタイプ(16:10)
付属品	十字穴付トラスチックねじ(4x40) x6 十字穴付トラスチックねじ(4x12) x4 フック棒(L=1220)
備考	RoHS対応品/VOC対策品