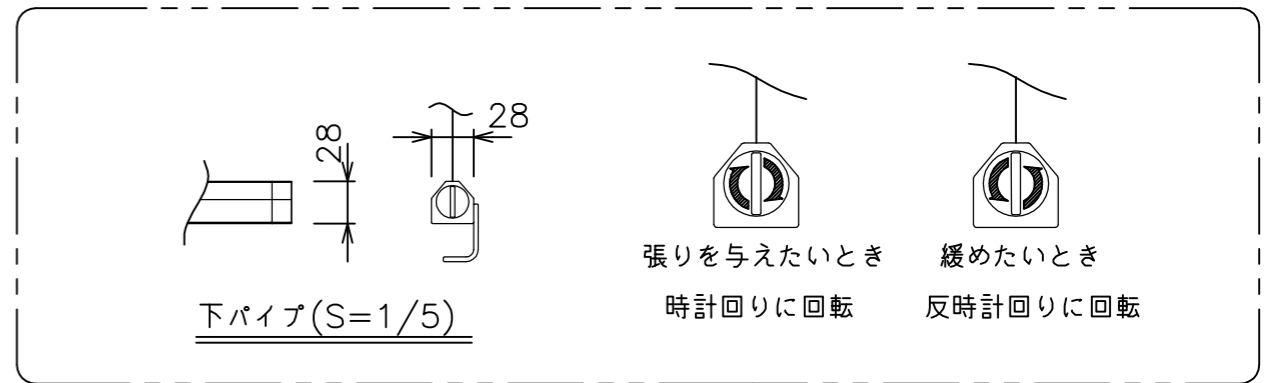


スライディングブラケット (S=1/5)



下パイプ (S=1/5)

スクリーン生地	ホワイト (WG103) 防災品 ビーズ (BS101) 防災品
スクリーンケース	材質:アルミ 色:白(日塗工N-93 7分つや)相当
フロントパネル	材質:アルミ 色:白(日塗工N-93 7分つや)相当 脱着可能
機 構	テンションアジャスト ロータリーダンパー、ボールストップ
質 量	13.0kg
アスペクト比	WXGAタイプ(16:10)
付 属 品	十字穴付トラスチックねじ(4x40) x6 十字穴付トラスチックねじ(4x12) x4 フック棒(L=1220)
備 考	RoHS対応品/VOC対策品

・外形寸法は、小数点以下を切上げております。