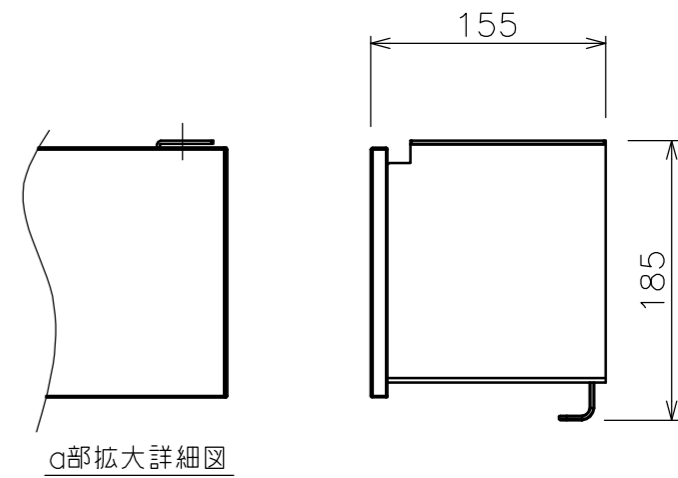
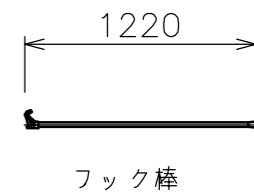


b部拡大詳細図



a部拡大詳細図

サイドブラケット (S=1/5)



フック棒

注記

1. BS101はイメージ内に継ぎ目が入ります。
2. []寸法はWF202の場合の寸法です。

・外形寸法は、小数点以下を切上げております。

スクリーン生地	ホワイト (WG103) 防炎品
	ピュア・マット (WF202) 防炎品
	ビーズ (BS101) 防炎品
スクリーンケース	シンメトリーケース
フロントパネル	色：黒/白 脱着可能
機構	テンションアジャスト
質量	42.9kg
備考	RoHS対応品