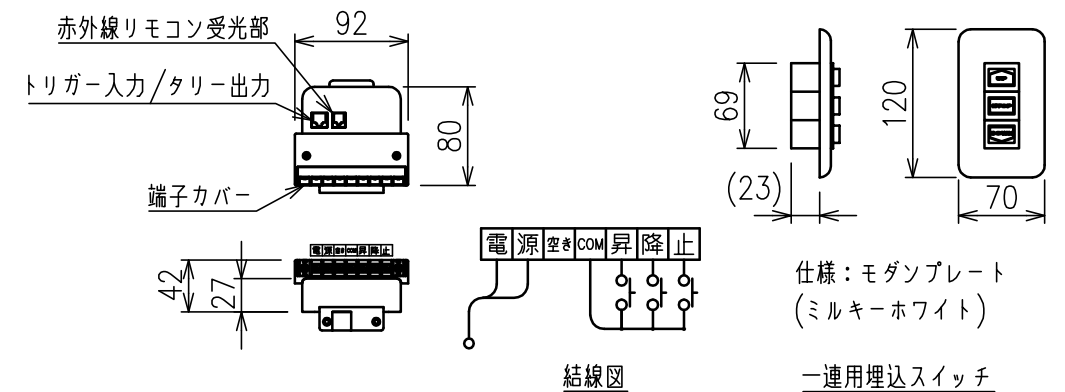
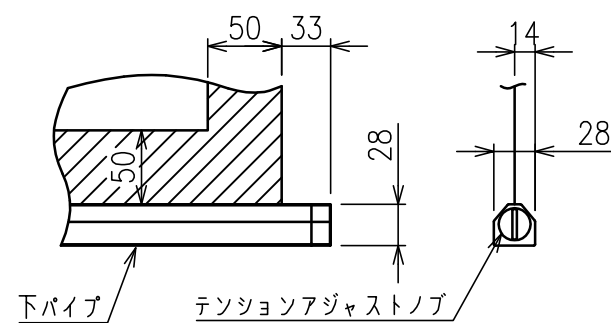


サイドブラケット詳細図(S=1/6)



回路ボックスおよび操作スイッチ(S=1/6)



下パイプ詳細図(S=1/5)

モーター	ローラー内蔵型
モーター定格電圧	AC100V 50/60Hz
モーター定格電流	1.13A
モーター定格運転時間	4min
制御信号電圧	DC5V
昇降速度	50Hz: 67・60Hz: 80(mm/sec)

スクリーン生地	ホワイト(WG103) 防炎品 ホワイト(WG207) 防炎品
スクリーンケース	材質: アルミ 色: 白(日塗IN-93 7分つや)相当
フロントパネル	材質: アルミ 色: 白(日塗IN-93 7分つや)相当 脱着可能
リミット調整機構	一連用壁埋込スイッチによる調整
質量	39.2kg
アスペクト比	HDタイプ(16:9)
オプション	適用アルミボックス AL-440EX
備考	RoHS対応品

注記

- ・外形寸法は、小数点以下を切上げております。
- ・WG103はイメージ内に継ぎ目が入ります。
- ・スイッチボックス、一次・二次電気配線、配管工事、及び配線材料は別途となります。