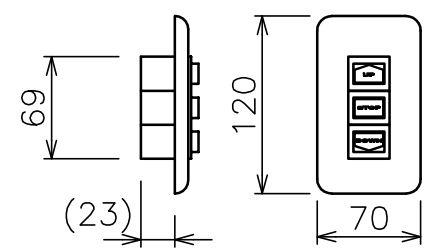
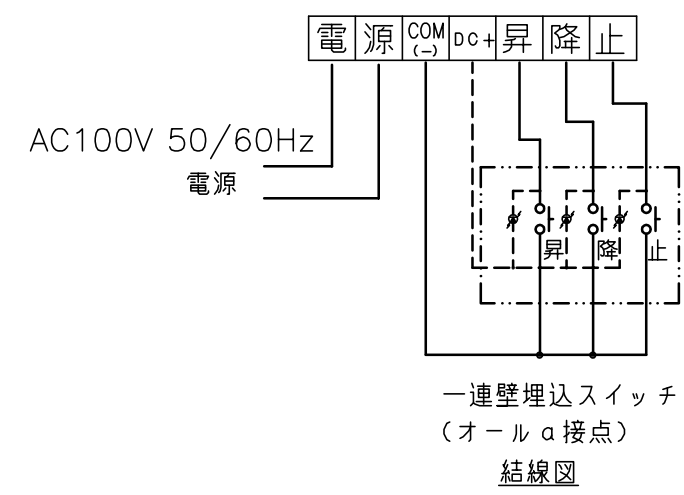
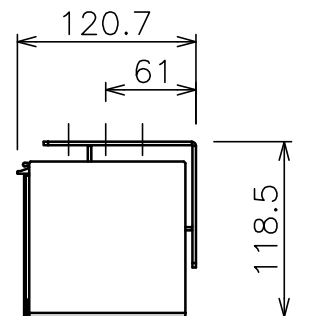
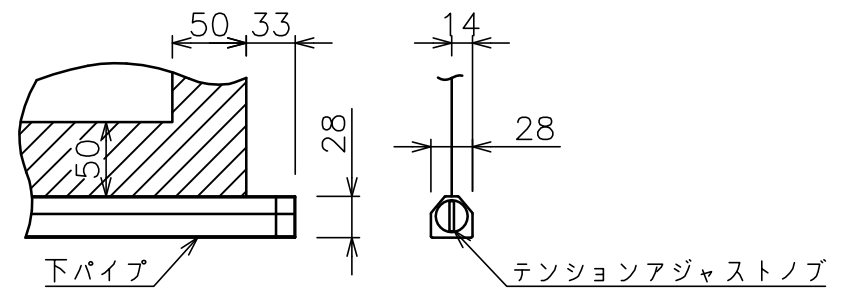


サイドブラケット詳細図 (S=1/5)



仕様：モダンプレート (ミルクホワイト)
一連用壁埋込スイッチ

回路ボックスおよび操作スイッチ (S=1/5)



下パイプ詳細図 (S=1/5)

注記
 ・外形寸法は、小数点以下を切上げております。
 ・スイッチボックス、一次・二次電気配線、配管工事、及び配線材料は別途となります。

モーター	ローラー内蔵型
モーター定格電圧	AC100V 50/60Hz
モーター定格電流	0.96A
モーター定格運転時間	4min
制御信号電圧	DC24V
入力制御	無電圧マイク10mS以上/ 無電圧単パルス10mS以上
出力電圧	DC24V
出力電流	最大約80mA
昇降速度	50Hz: 66・60Hz: 79(mm/sec)

スクリーン生地	ホワイト (WG103) 防災品
スクリーンケース	材質: アルミ 色: 白 (日塗工N-93 7分つや)相当
リミット調整機構	モーターのリミットスイッチによる調整
質量	11.5kg
アスペクト比	NTSCタイプ (4:3)
オプション	適用アルミボックス AL-300X
備考	RoHS対応品