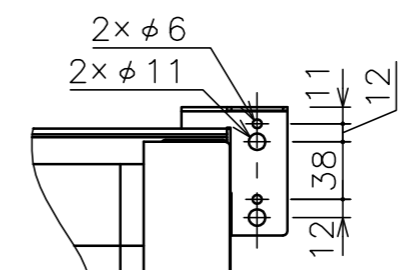
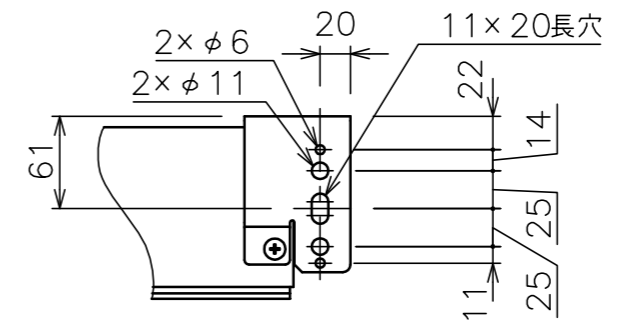
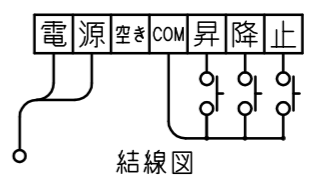
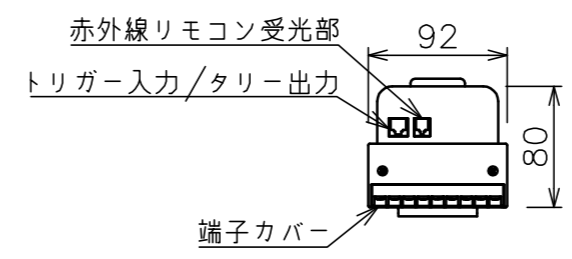
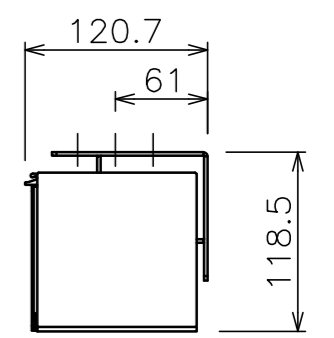


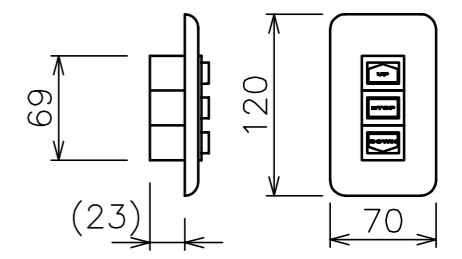
入力電源線 AC100V 1.6-2C×1相当 (別途電気工事)
 操作線 VCTF 0.75mm²×4C×1相当 (別途電気工事)



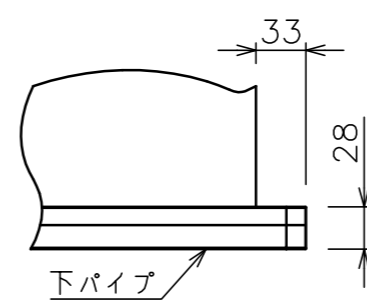
サイドブラケット詳細図 (S=1/5)



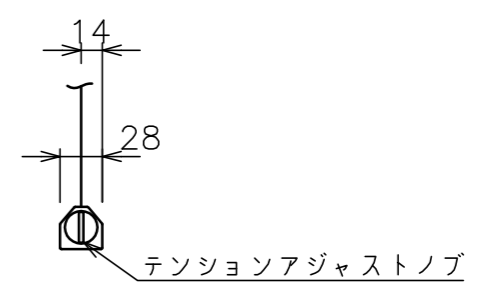
回路ボックスおよび操作スイッチ (S=1/5)



仕様：モダンプレート
 (ミルク-ホワイト)
 一連用壁埋込スイッチ



下パイプ詳細図 (S=1/5)



テンションアジャストノブ

注記

- ・外形寸法は、小数点以下を切上げております。
- ・スイッチボックス、一次・二次電気配線、配管工事、及び配線材料は別途となります。

モーター	ローラー内蔵型
モーター定格電圧	AC100V 50/60Hz
モーター定格電流	0.96A
モーター定格運転時間	4min
制御信号電圧	DC5V
昇降速度	50Hz: 66・60Hz: 79(mm/sec)

スクリーン生地	ホワイト (WG103)	防災品
スクリーンケース	材質：アルミ 色：白 (日塗工 N-93 7分つや)相当	
リミット調整機構	一連用壁埋込スイッチによる調整	
質量	8.6kg	
アスペクト比	NTSCタイプ (4:3)	
オプション	適用アルミボックス AL-220X	
備考	RoHS対応品	